
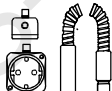


09239				SKODA NO:	9
		SKODA FABIA 1.2		VUOSIMALLI:	2010 -
					
CGPA			762	785	

## Haaroitussarjan läpivienti matkustamotilaan

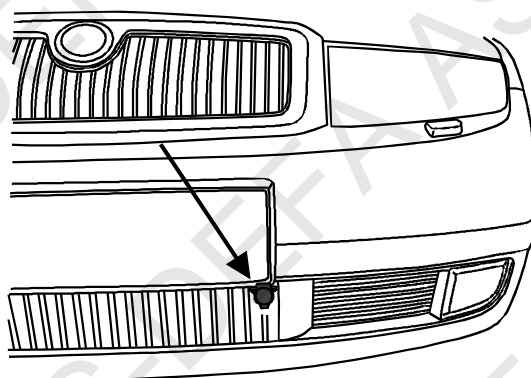
Käännä oikeanpuoleisen jalkatilan lattiamatto alas. Pora  $\varnothing 20\text{mm}$  reikä mustaan levyyn rintapellissä (katso kuva). HUOM! Älä poraa johtosarjoihin tai mahd. muihin pellin takana oleviin osiin.

**HUOM!** Reiän reunat on puhdistettava ja käsiteltävä ruosteenestoaineella.

Tiivistä läpivientikohta hyvin korikitillä tai vastaavalla.



## Minikojepistorasia



## Kojepistorasian maadoitusjohto

Maadoitusjohto kiinnitetään alkuperäiseen maadoituspisteeseen akun takana tai akun maadoituskaapeliin.