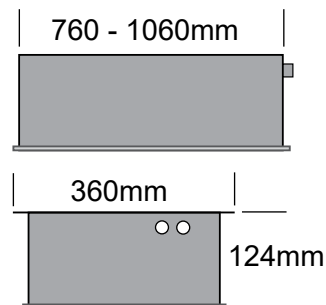


# Tunn Entrance



Tunn Entrance – solid LED armatur i syrefast stål for alle typer tunneler

## Beskrivelse

Armaturstamme i syrefast stål AISI 316L – EN NS 1.4404. Kun 124 mm høy, standard lakkert i RAL 7035 (lys grå). Robust hengslet planglass med lås som sikrer høy tetthet og jevnt fordelt trykk på glasset. Innvendige kjøleribber som sikrer god varmeavledning. Glatt overflate som hindrer oppsamling av skitt, enkelt renhold. Armaturen leveres med elektronisk LED driver. Automatsikring og pustefilter som standard.

## Bruksområder

Armatur spesielt utviklet for bruk i innkjøringssoner i tunnel.

## Montasje / tilkobling

Vektsymmetrisk armatur med festespor Ø 11mm på hver side med c/c 335mm for opphengsbøyler til kabelbru. Innføringer 2xM32 + 2xM20 blindplugg for evt. styrekabel som standard. Overkobling i armatur opptil 5x16mm<sup>2</sup>.

## Lyskilde

Høyeffektiv LED med motlysoptikk. Fargetemperatur 4000K.

## Øvrig

Armaturen leveres som standard med DALI LED-driver, men kan også tilpasses de fleste andre styresystemer og utstyres med chassiskontakt for hurtigkobling.



Lav byggehøyde



Utskiftbar LED modul

Nummer	Type	System effekt	Styring
På forespørsel	Tunn Entrance	77W - 400W	DALI