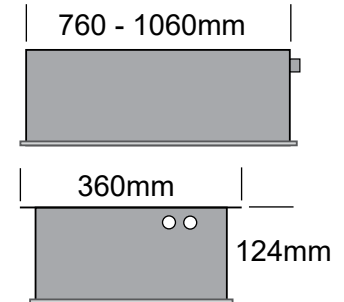
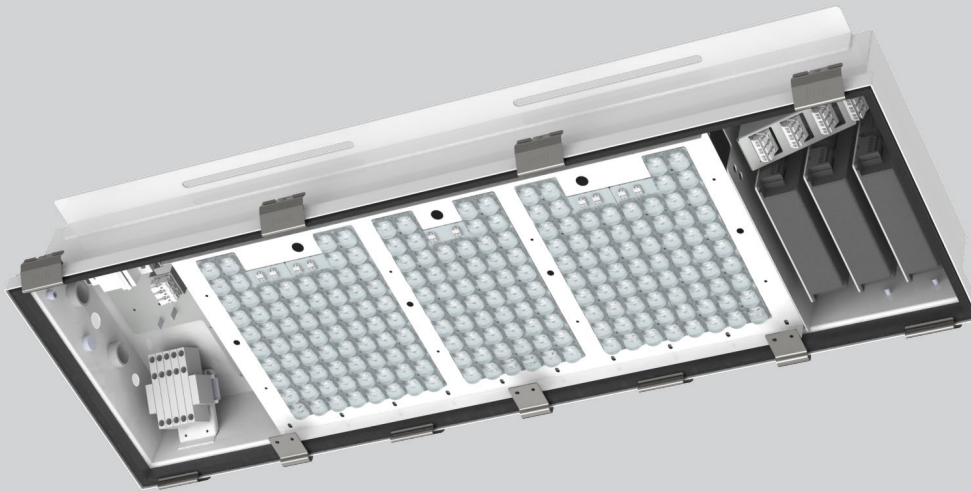


# Tunn Entrance



Tunn Entrance – solid LED-armatur i syrafast stål för alla typer av tunnlar

## Beskrivning

Armaturstomme i syrafast stål AISI 316L – EN NS 1.4404. Endast 124 mm hög, standard-lackerad i RAL 7035 (ljusgrå). Härdad gångjärnsförsedd plinglas med lås som säkerställer hög täthet och jämnt fördelat tryck på glaset. Invändiga kylflansar som ger god värmeavledning. Slät yta som förhindrar smutsansamling och möjliggör enkel rengöring. Armaturen levereras med elektronisk LED-drivdon. Automatsäkring och andningsfilter som standard.

## Användningsområden

Armatur särskilt utvecklad för användning i infartszoner i tunnlar.

## Montage/anslutning

Viktsymmetrisk armatur med fästspår  $\varnothing$  11 mm på varje sida med c/c 335 mm för upphängningsbyglar till kabelstege. Införingar 2xM32 + 2xM20 blindpropp för eventuell styrkabel som standard. Genomkoppling i armaturen upp till 5x16 mm<sup>2</sup>.

## Ljuskälla

Högeffektiv LED med bländskyddsoptik. Färgtemperatur 4000K.

## Övrigt

Armaturen levereras som standard med DALI LED-drivdon, men kan även anpassas för de flesta andra styrsystem och utrustas med chassikontakt för snabbkoppling.



Låg bygghöjd.



Utbytbar LED-modul

Nummer	Typ	Systemeffekt	Styrning
På förfrågan	Tunn Entrance	40 - 400W	DALI