



I Conformità ai requisiti essenziali di sicurezza previsti da una o più Direttive Comunitarie  
 GB Compliance with essential security requirements provided by one or more Community Directives  
 F Appareil en conformité avec l'essentiel des exigences de sécurité des directives communautaires  
 DE Das Produkt entspricht den geltenden europäischen Sicherheits-Richtlinien  
 E Conformidad a los requisitos esenciales de seguridad previstos por una o varias Directivas Comunitarias  
 PL Zgodność z podstawowymi wymogami bezpieczeństwa, przewidzianymi przez jedną lub więcej Dyrektyw UE  
 RUS Изделие соответствует требованиям директив ЕЭС  
 PT Conforme os requisitos essenciais de segurança e outros, previstos por uma ou mais Directivas Comunitárias aplicáveis



I Prodotto in classe II  
 GB Product in class II  
 F Appareil de classe électrique II  
 DE Schutzklasse II  
 E Producto de clase II  
 PL Oprawa w Klasie II  
 RUS Светильник класса II  
 PT Produto de classe II



I Conforme alla direttiva WEEE  
 GB Comply with the WEEE directive  
 F En conformité avec les directives de la DEEE  
 DE WEEE-Konform  
 E Conforme a la directiva WEEE  
 PL Zgodność z dyrektywą WEEE  
 RUS Утилизировать в соответствии со стандартом WEEE  
 PT Conforme com a Directiva REEE



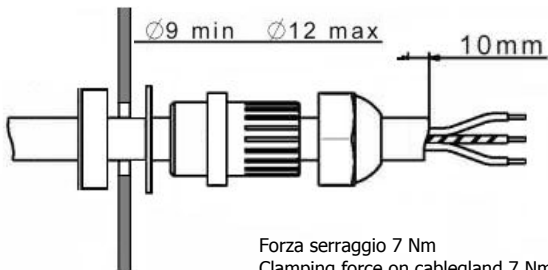
I Superficie esposta al vento  
 GB Surface exposed to the wind  
 F Surface exposée au vent  
 DE Windangriffsfläche  
 E Superficie expuesta al viento  
 PL Powierzchnia płaszczyzny czołowej oprawy  
 RUS Поверхность располагать по ветру  
 PT Superfície exposta ao vento



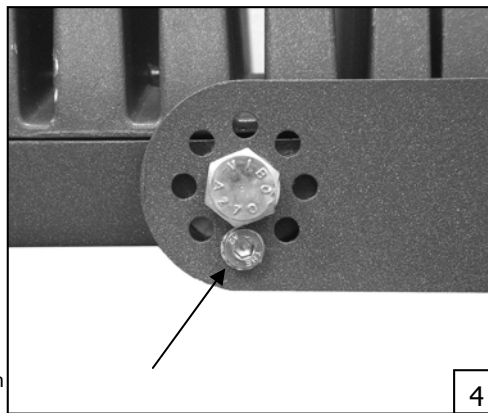
I Sostituire gli schermi di protezione danneggiati  
 GB Replace any cracked protective shield  
 F Remplacer tout verre abimé  
 DE Defekte Sicherheitsgläser austauschen  
 E Sustituir las protecciones dañadas o estropeadas  
 PL Wymienić uszkodzone klosze  
 RUS Заменить любой поврежденный элемент  
 PT Substituir as protecções partidas ou danificadas

**IP66**

I Protetto contro la polvere e i getti d'acqua  
 GB Dust-tight and protected against water jets  
 F Protégé contre les poussières et les jets d'eau  
 DE Staubdicht und strahlwassergeschützt  
 E Protegido contra el polvo y chorros de agua  
 PL Oprawa szczelna  
 RUS Пыли и защита от струй воды  
 PT Protegido contra entrada de poeira e contra jactos de água



Forza serraggio 7 Nm  
 Clamping force on cable gland 7 Nm  
 Couple de serrage du PE 7 Nm  
 Klemmkraft 7 Nm  
 Fuerza apriete 7Nm  
 Siła dokręcenia dławicy 7 Nm  
 Допустимая нагрузка на ввод 7 Nm  
 Força de aperto: 7 Nm



4

## Antares


Foglio Istruzione/Instruction Sheet  
 FI 38/Rev. A - 05/2015  
 FIS2430.000 - MADE IN ITALY



1

**C Luce Srl**  
 Via Marmolada, 5/11  
 20060 Truccazzano - MI - ITALY  
 Tel +39 02 944 35 095  
 Fax +39 02 944 35 096

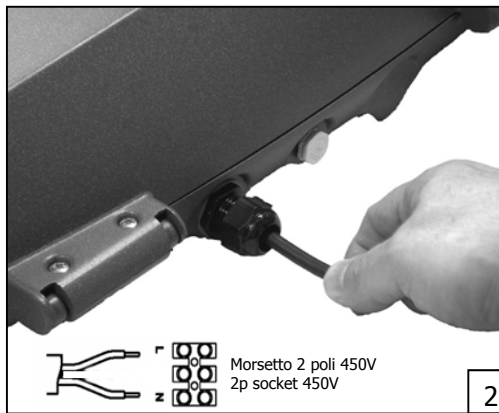
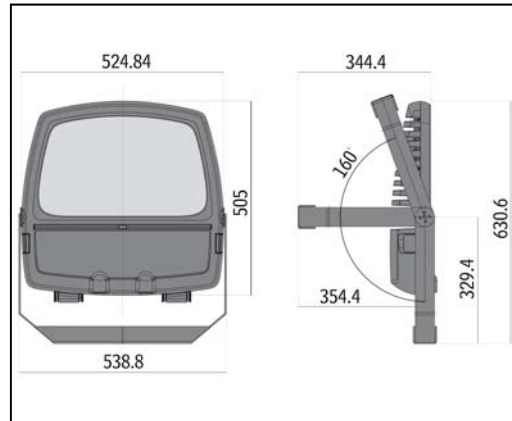
www.cluce.it - info@cluce.it

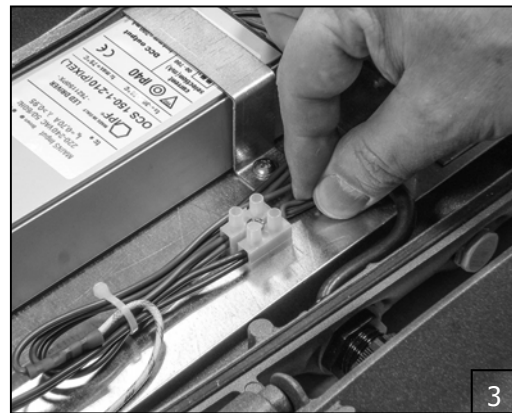
EN60598-2-3, 220-240V~ 50/60Hz, IP66  
 EN60598-2-5, 220-240V~ 50/60Hz, IP66



16 LED LUXEON M - col. 4000K - 700mA - 20.02 Kg  
 20 LED LUXEON M - col. 4000K - 700mA - 20.46 Kg  
 24 LED LUXEON M - col. 4000K - 700mA - 20.73 Kg  
 28 LED LUXEON M - col. 4000K - 700mA - 20.93 Kg  
 32 LED LUXEON M - col. 4000K - 700mA - 20.96 Kg



2



3

## I - Italiano

Assicurarsi di aver tolto tensione prima dell'installazione o manutenzione. Seguire attentamente le istruzioni di montaggio per garantire un corretto funzionamento dell'apparecchio. Il prodotto non deve essere modificato, qualsiasi modifica annulla le approvazioni di sicurezza e può rendere pericolosa l'apparecchiatura. Il costruttore declina ogni responsabilità su prodotti modificati o non installati correttamente.

Fig. 1) Per accedere al vano cablaggio sbloccare i due ganci sui due lati del proiettore.

Fig. 2) Inserire il cavo di alimentazione all'interno del prodotto attraverso il pressacavo come indicato in figura. Si consiglia l'utilizzo di un cavo in gomma H05RN-F o equivalente.

Fig. 3) Collegare i conduttori al morsetto rispettando le polarità.

Fig. 4) Una volta puntato l'apparecchio è possibile assicurarne la posizione con la vite di sicurezza fornita come da figura.

## GB - English

Make sure you have removed tension before installation or maintenance. Follow the installation procedures to ensure the unit proper functioning. The product must not be modified, any change will void security approvals and will make the item dangerous. The manufacturer declines all responsibility on products being modified or not correctly installed.

Pic. 1) To access the wiring compartment unlock the two hooks on both sides of the projector.

Pic. 2) Plug the power cord into the product through the cable gland as shown in the figure. It is recommended the use of a H05RN-F cable or equivalent.

Pic. 3) Connect the wires to the terminal block respecting the polarities.

Pic. 4) Once the projector is in position ensure its position with the locking screw supplied as shown.

## F - Français

Suivre attentivement les instructions de montage. Ne pas modifier le produit, n'importe quel modification annule les certifications de sûreté et peut rendre dangereux l'appareil. Le constructeur décline toute responsabilité sur des produits modifiés ou non installés correctement. Conserver la feuille d'instruction pour des futures nécessités, pour des éventuels problèmes contacter le producteur.

Fig. 1) Déverrouiller les deux crochets sur les deux côtés du projecteur afin d'accéder au compartiment appareillage.

Fig. 2) Faire passer le câble d'alimentation à travers le presse étoupe tel que indiqué sur le schéma. Il est obligatoire d'utiliser du câble de type H05 RN-F ou équivalent.

Fig. 3) Raccorder en respectant les polarités.

Fig. 4) Lorsque le projecteur est en position assurer sa position avec la vis de serrage fourni comme indiqué.

## RUS - Русский

Перед началом установки и обслуживания оборудования убедитесь, что питание отключено. Для корректной работы осветительного оборудования следуйте инструкции по установке. В конструкцию светильника нельзя вносить изменения, любое отклонение от данного правила может привести к нарушению безопасности работы светильника. Производитель снимает с себя всю ответственность за работу оборудования в случае его изменения или некорректной установке.

Рис. 1) Для того, чтобы получить доступ к проводке отсека, необходимо разблокировать два крючка на обеих сторонах проектора.

Рис. 2) Подключите кабель питания к изделию через кабельный ввод, как показано на рисунке. Рекомендуется использовать кабель H05RN-F или его эквивалент.

Рис. 3) Подключите провода к клеммной колодке, соблюдая полярность.

Рис. 4) После того, как проектор установлен, нужно закрепить его положение, как показано, стопорным винтом, который прилагается.

## DE - Deutsch

Vor Beginn der Installation oder Wartung ist sicher zu stellen, dass die Leuchte vom Strom getrennt ist. Die einzelnen Montageschritte müssen, damit die Leuchte richtig funktioniert, sorgfältig durchgeführt werden. Das Produkt darf nicht modifiziert werden, jede Veränderung am Produkt führt zum Erlöschen der Garantie und kann gefährliche Auswirkungen haben. Bei modifizierten oder nicht richtig installierten Produkten erlischt die Haftung des Konstrukteurs.

Abb 1) Für den Zugriff auf die Anschlussraum, entriegeln Sie die Haken an beiden Seiten des Projektors.

Abb. 2) Stecken Sie das Netzkabel durch die Kabeleinführung in das Produkt, wie in der Abbildung dargestellt. Es wird empfohlen, die Verwendung eines H05RN-F Kabels oder gleichwertigem.

Abb. 3) Verbinden Sie Leitungen mit der Kabelklemme und respektieren Sie dabei Polaritäten.

Abb4) Wenn der Projektor sich in Position befindet, sichern Sie diese mit der mitgelieferten Verriegelungsschrauben wie abgebildet.

## E - Español

Asegurarse de haber cortado la corriente antes de proceder a la instalación o manutención. Seguir atentamente las instrucciones de montaje para garantizar un correcto funcionamiento del aparato. El producto no debe ser manipulado o modificado, ya que cualquier modificación anula las aprobaciones de seguridad y puede convertir la luminaria en peligrosa. El fabricante declina cualquier responsabilidad de productos modificados o instalados incorrectamente.

Fig. 1) Para acceder al compartimiento de cableado, desbloquen los dos ganchos en ambos lados del proyector.

Fig. 2) Pase el cable de alimentación en el producto a través del prensaestopas como se muestra en la figura. Se recomienda el uso de un cable H05RN-F o equivalente.

Fig. 3) Conecte los cables al bloque de terminales respetando las polaridades.

Fig. 4) Una vez que el proyector se encuentra en posición, asegure su posición con el tornillo de seguridad suministrado, tal como se muestra.

## PL - Polski

Upewnić się czy naświetlacz nie jest podłączony do napięcia sieciowego w czasie instalacji lub konserwacji oprawy. Przestrzegać bezwzględnie instrukcji montażu w celu zapewnienia bezawaryjności produktu. Nie należy wprowadzać żadnych zmian technicznych. Produkt po modyfikacjach technicznych traci wszelkie gwarancje bezpiecznego użytkowania i jego funkcjonowanie może stwarzać zagrożenie. Producent nie ponosi odpowiedzialności za ewentualne konsekwencje powstałe na skutek niewłaściwego montażu oprawy lub wprowadzania zmian w jej strukturze technicznej.

Rys. 1) Aby dostać się do wnętrza oprawy, należy odczepić dwa klipsy zamykające po obu stronach projektora.

Rys. 2) Umieścić przewód zasilający wewnątrz oprawy poprzez dławnicę, jak pokazano na rysunku. Zaleca się użycie przewodu gumowego H05RN-F albo równorzędnego.

Rys. 3) Podłączyć przewody do kostki zasilającej uwzględniając bieguny.

Rys. 4) Kiedy oprawa zostanie już odpowiednio ustawiona, można ją jeszcze umocować za pomocą dostarczonej śruby (jak na rysunku).

## PT - Português

Certifique-se que desligou a tensão de alimentação do aparelho antes de fazer manutenção ou terminar a instalação. Cumpra os procedimentos de instalação para assegurar um correcto funcionamento. O produto não deve ser modificado, quaisquer modificações invalidam as aprovações e normas de segurança aprovadas para o produto e podem tornar o produto perigoso. O fabricante declina quaisquer responsabilidades sobre produtos modificados ou incorrectamente instalados.

Fig. 1) Para aceder ao compartimento onde se encontra a cablagem desbloqueie os dois ganchos existentes nas laterais do projetor.

Fig. 2) Conecte o cabo de alimentação ao projector através do bucin como exemplificado na figura. Recomenda-se o uso de um cabo H05RN-F ou equivalente.

Fig. 3) Ligue os fios ao ligador respeitando as polaridades.

Fig. 4) Quando o projector estiver na posição pretendida assegure essa mesma posição com o parafuso de fixação fornecido (conforme figura).