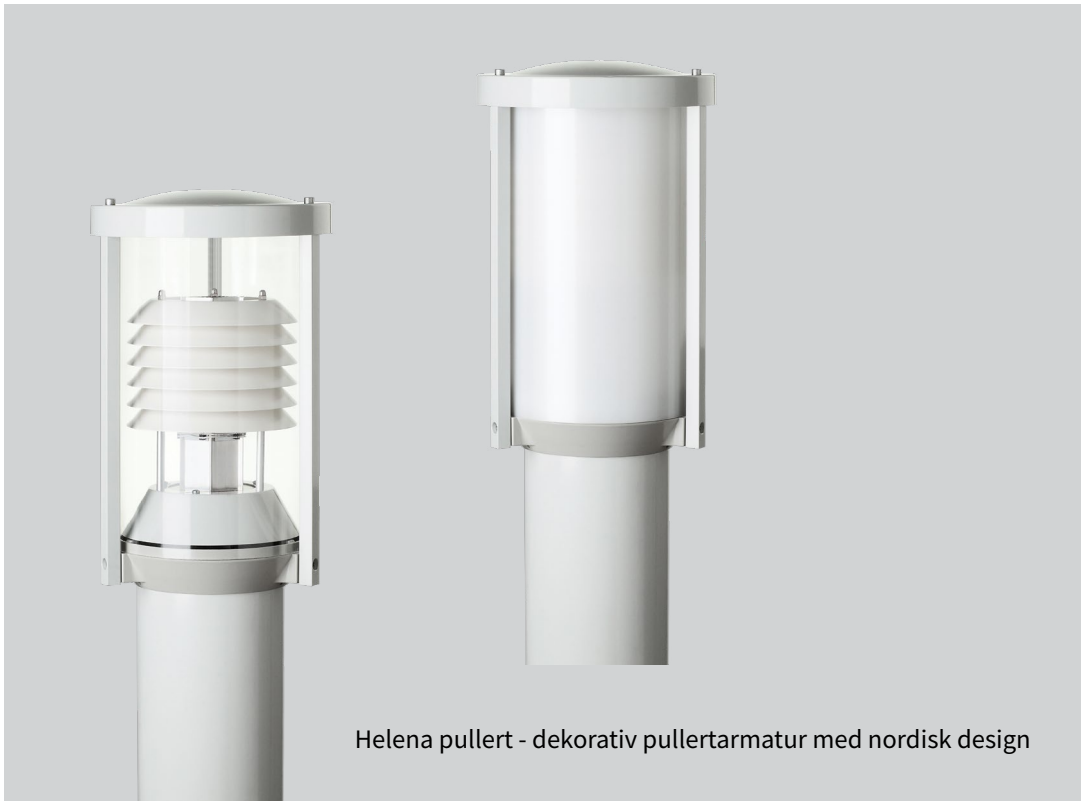
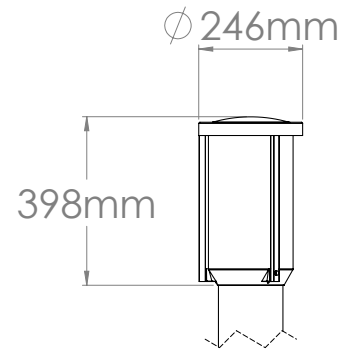


Helena pullert



Helena pullert - dekorativ pullertarmatur med nordisk design



Beskrivelse

Armaturhus og stolpfeste av presstøpt aluminium. Tak i varmgalvanisert stålplate. Armaturstag i aluminiumprofil. Kuppel i klar eller opal akryl. Som standard er armaturen i grå RAL 7035. Avskjermingsringer er pulverlakkert i hvit RAL 9010. Pullertolpe i pulverlakkert rustfritt stål. LED modulen er utskiftbar. LED-retrofittsats for oppgradering av eksisterende armaturer, se separat produktblad & montasjeanvisning.

Bruksområde

Inngangspartier, gågater, parker, torg, parkeringsplasser, gangveier etc.

Montasje

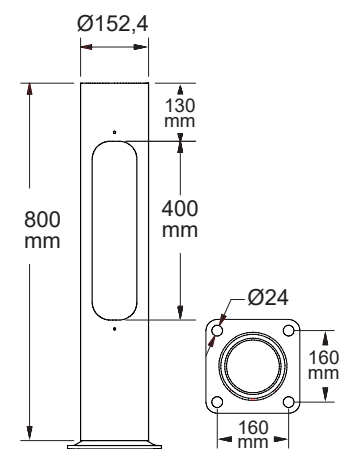
Parkfundament, fotplate for flatemontasje eller nedgraving, pullertolpe Ø154.

Tilkobling

Leveres med 1m 2x1,5mm² kabel. Sikringsinnsats kan monteres i stolpen gjennom lukeåpning (85x300).

Øvrig

CLO, Constant Light Output, leveres som standard. Helena leveres også som park og veggarmatur.



Fargeindex RA: 85
 Fargetoleranse MacAdam: 3 SDCM
 Forventet levetid L70: 90 000 t
 Omgivelsestemperatur Ta: 25°C

DEFA nr.	E-nr.	Type	Kuppel	Bestykning	arm.lm	lm/W	Vekt (kg)
116050	3231925	Helena Pullert	Klar	1x25W 4000K	1570	63	6,2
116051	3231926	Helena Pullert	Opal	1x25W 4000K	2092	83	6,2
116052	3533088	Helena Pullert	Klar	1x25W 3000K	1523	61	6,2
116053	3533089	Helena Pullert	Opal	1x25W 3000K	2030	81	6,2
Tilbehør:							
115869		Pullertolpe med luke H 800mm f. parkfundament					6,2
117421		Pullertolpe uten luke H 800mm f. parkfundament					9,1