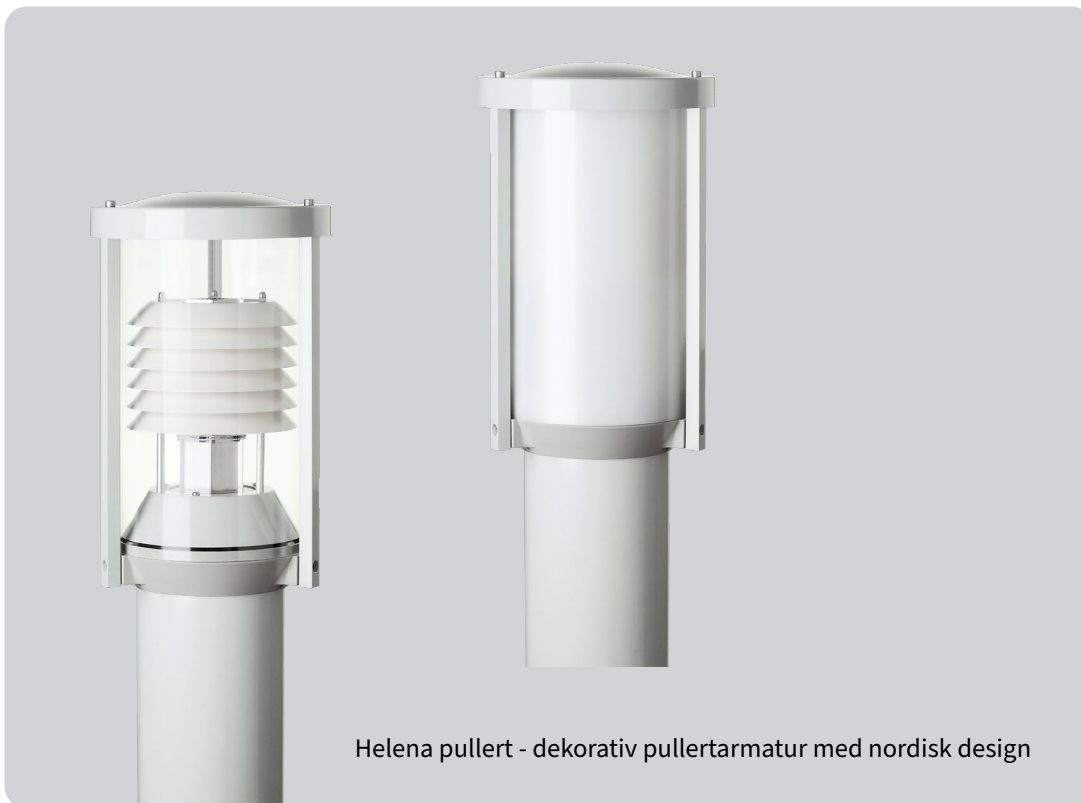
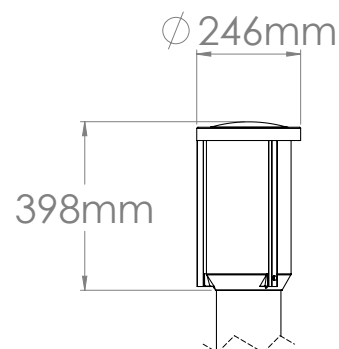


Helena pullert G2



Helena pullert - dekorativ pullertarmatur med nordisk design



Beskrivelse

Armaturhus og stolpfeste av presstøpt aluminium. Tak i varmgalvanisert stålplate. Armaturstag i aluminiumprofil. Skjerm i klar eller opal UV-bestendig og slagfast polykarbonat. Som standard er armaturen i grå RAL 7035. Avskjermingsringer er pulverlakkert i hvit RAL 9010. LED modulen er utskiftbar. LED-retrofitsats for oppgradering av eksisterende armaturer, ikke eldre enn 2016, se separat produktblad & montasjeanvisning.

Bruksområde

Inngangspartier, gågater, parker, torg, parkeringsplasser, gangveier etc.

Montasje

Parkfundament, fotplate for flatemontasje, pullertstolpe Ø152.

Tilkobling

Leveres med 1m 2x1,5mm² kabel. Sikringsinnsats kan monteres i stolpen gjennom lukeåpning (85x300).

Øvrig

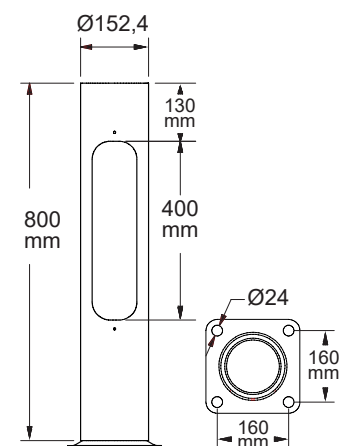
CLO, Constant Light Output, leveres som standard. Helena leveres også som park og veggarmatur.

Armaturer (stk) pr. kurs

10-B	10-C	16-B	16-C
18	29	28	45

Lyskilde:

Fargegjengivelse:	RA>80
Fargetoleranse MacAdam:	3 SDCM
Levetid L80B10:	100 000 t



DEFA nr.	E-nr.	Type	Kuppel	Bestykning	arm.lm	lm/W	Vekt (kg)	
127688		Helena Pullert G2	Clear	21W 840	1613	77	6,2	
127689		Helena Pullert G2	Opal	21W 840	2478	118	6,2	
L 127690		Helena Pullert G2	Clear	21W 830	1539	65	6,2	
127691		Helena Pullert G2	Opal	21W 830	2370	113	6,2	
Tilbehør:								
S 115869		Pullertstolpe med luke H 800mm f. parkfundament					6,2	
S 117421		Pullertstolpe uten luke H 800mm f. parkfundament					9,1	
L		Lagerføres						