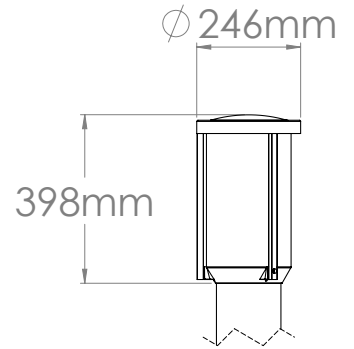




Helena Bollard – decorative fitting in a Nordic design



Kuvaus

Valaisinrunko ja pylväskiinnike valettua alumiiniseosta. Katto lämpögalvanoitua teräslevyä. Valaisimen kahvat alumiinia. Kupu kirkasta tai opaalia polykarbonaattia. Helena on vakiona vaaleanharmaana RAL 7035. Häikäisysojarenkaat jauhemaalattu valkoisella RAL 9010. Pylväät on valmistettu jauhemaalattusta ruostumattomasta teräksestä SS2033. LED-moduuli on vaihdettava. LED-jälkiasennussarja nykyisten valaisimien päivitykseen.

Käyttökohteet

Kävelykadut, puistot, torit, pysäköintialueet, kävelytiet ja niin edelleen.

Asennus

Asennetaan 108-pohjalle, jossa on soveltuva sovitin tai jalkataso silta-asennusta tai maanalaista asennusta varten.

Liitäntä

Mukana toimitetaan 1 m:n 3x1,5 mm²:n kaapeli. Pylväaseen voidaan asentaa vahvistusosa luukun kautta (85x300).

Muuta

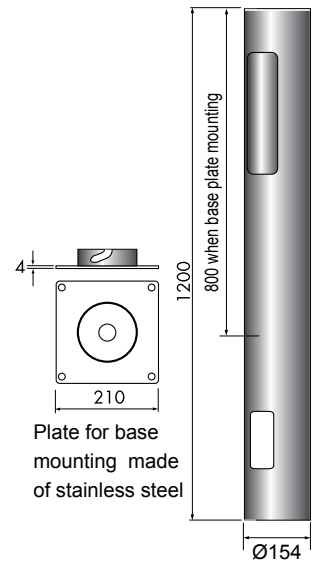
CLO – Vakio Valontuotto standardina. Saatavilla myös seinälamppuna ja puistovalaisimena.

Valaisimia (pcs) per piiri

	10-B	10-C	16-B	16-C
25W	23	37	36	58

Valonlähde

Värintoistoindeksi Ra:	85
MacAdam-väritoleranssi:	3 SDCM
Arvioitu käyttöikä, L70:	90 000 t
Käyttölämpötila, Ta:	25°C



DEFA no.	Kuvaus	Väri		Valolähde	Valaisi. lm	lm/W	Kg
4523710	Helena Bollard	Kirkas	Harmaa/Valkoinen	25W 4000K	1570	63	6,2
4523711	Helena Bollard	Opaali	Harmaa	25W 4000K	2092	83	6,2
4518037	Pollaripylväs H 800	Harmaa					
4518038	Pollaripylväs H 1200	Harmaa					
4518039	Asennuslaippa pinta-/laatta		Ruostumaton				
4518040	Adapteri 108mm betonijalustalla		Ruostumaton				