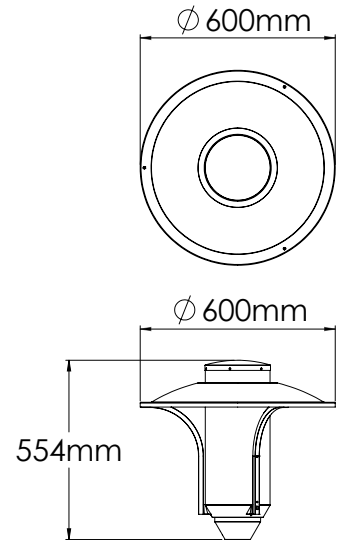


Elsa Park G2



Elsa - elegant parkarmatur som passer både i by- og parkmijø



Beskrivelse

Armaturhus og stolpefeste i presstøpt aluminium. Tak i varmegalvanisert stålplate. Armaturstag i aluminiumprofil, og skjerm av klar eller opal UV-bestendig og slagfast polykarbonat.. Som standard er armaturen i grå RAL 7035. Avskjermingsringer er pulverlakkert i hvit RAL 9010. LED modulen er montert på en utskiftbar innerdel. LED-retrofitsats for oppgradering av eksisterende armaturer, ikke eldre enn 2016, se separat produktblad & montasjeanvisning.

Bruksområder

Gågater, parker, torg, parkeringsplasser, gangveier etc.

Montasje

For stolpe, stolpediameter 60mm, eller med veggarm

Tilkobling

Leveres med 4m 2x1,5mm² kabel.

Øvrig

CLO, Constant Light Output, leveres som standard.

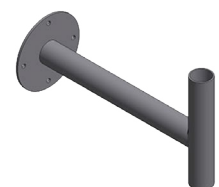
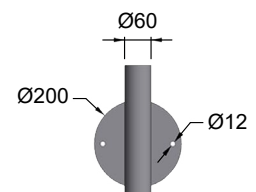
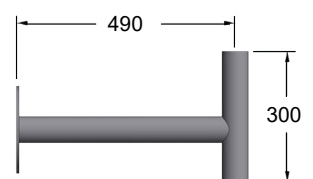
Armaturer (stk) pr. kurs

10-B	10-C	16-B	16-C
18	29	28	45

Lyskilde:

Fargegjengivelse:	RA>80
Fargetoleranse MacAdam:	3 SDCM
Levetid L80B10:	100 000 t

Veggbrakett



DEFA nr.	El-nr.	Type	Kuppel	Bestykning	arm.lm	lm/W	Vekt (kg)
127950		Elsa Park G2	Klar	32W 4000K	2343	73	7,6
128467		Elsa Park G2	Klar	32W 3000K	2248	70	7,6
128468		Elsa Park G2	Opal	28W 3000K	3220	115	7,6
Tilbehør:							
122706		Veggbrakett	Galv				6,3

