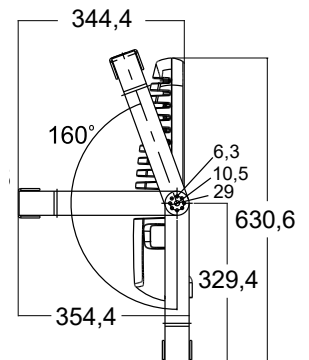
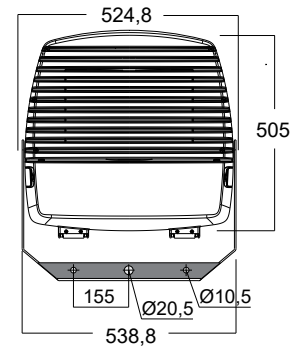


Antares – kraftig LED strålkastare med många användningsområden



Beskrivning

Kraftig asymmetrisk strålkastare med hög effektivitet. Armaturhus i pressgjuten aluminium och 4mm härdat säkerhetsglas. Armaturen levereras med ventilationsplugg för att förhindra kondens. Justerbart fäste som är zinkbehandlat. Lackerat i antrasit RAL 7039. Integrerat 6kv överspannings-skydd är standard.

Användningsområden

Belysning av industriområden, parkerings-platser, kajer, etc.

Montage

Stående, hängande och på vägg.

Anslutning

Drivare inbyggt i armaturen. Utvändig plugg för anslutning utan att öppna armaturen.

Övrigt

Kan levereras med nattsänkning, andra effekter, DALI och symmetrisk ljusfördelning. 2200K/3000/4000K/5700K.

Armaturer pr. 16A kurs	Typ B	Typ C
Antares 315W	3	6

Färgåtergivningindex:	Ra >80
Färgtolerans MacAdam:	3
Omgivningstemperatur:	Ta -25°C/+45°C
Livslängd Ta 25:	80.000t L90B10
Livslängd Ta 40:	60.000t L80B10
Vindfång:	0,265 m ²



Plugg för anslutning utan att öppna armaturen.



Stolpfäste för Ø60mm stolpe

Nummer	Typ	Ljuskälla				Vikt
119730	Antares AS	144LED	41030lm	315W	4000K	21,2 kg
Tillbehör:						
120627	Stolpfäste Antares	Ø60mm				