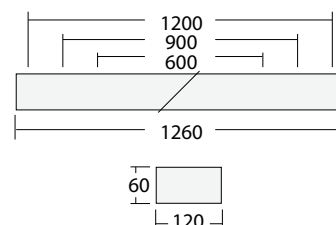
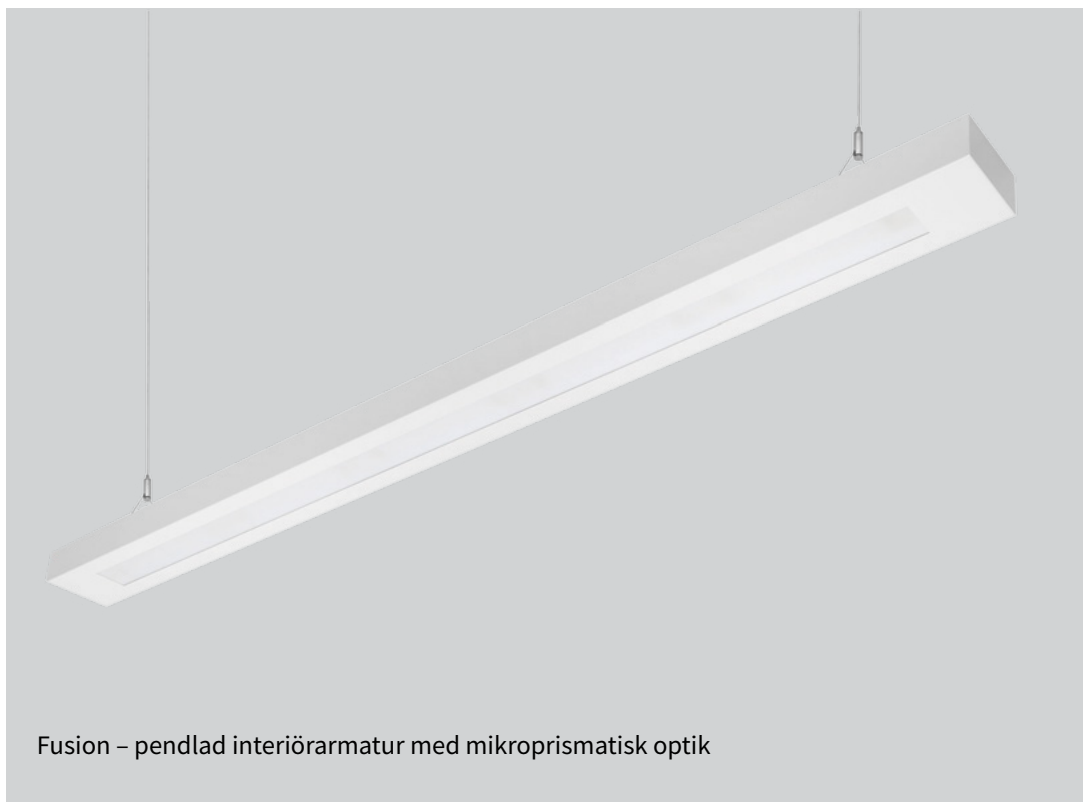


# Fusion suspended



Fusion – pendlad interiörarmatur med mikroprismatisk optik

## Beskrivning

Pendlad LED armatur med upp/ned ljus, 40/60% (ID46). Armaturstomme i pulverlackerad stål, vit RAL 9003. Mikroprismatisk optik PMMA.

## Användningsområde

Skolor, kontor, mötesrum, butiker, korridorer etc.

## Montage/Anslutning

Pendlad i wireupphäng med anslutning i takkopp. Wireupphäng beställs separat. Armaturen levereras med 2m 3-polig kabel och stickpropp, DALI versioner med 2m 5-polig kabel utan stickpropp.

## LED drivare

Elektronisk LED drivare är integrerad.

## Övrigt

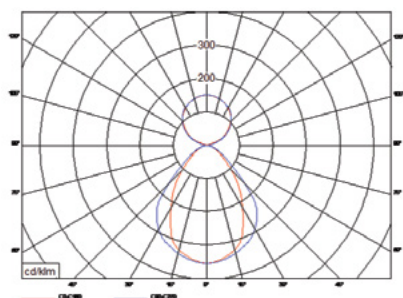
Levereras med dragdim, dagsljussensor och rörelsesensor på förfrågan.

## Armaturer (st) pr. strömkrets

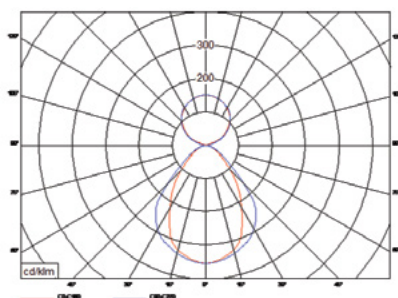
	10-B	10-C	16-B	16-C
37W	32	32	51	51
37W DALI	13	21	21	35

## Ljuskälla

Färgindex : RA >80  
Färgtolerans: MacAdam <3  
UGR: <19  
Livslängd - Ta 25°C  
LED: DALI L90B10 - 100 000t  
OnOff L90B10 - 50 000 t  
Drivare: 100 000 t



Fusion suspended



Fusion suspended med PIR sensor

DEFA nr.	Typ		Ljuskälla		Arm. lm	lm/W	Styrning	Vikt
124151	Fusion suspended	ID46	37W	830	5500lm	141		5,3 kg
124160	Fusion suspended	ID46	37W	830	5200lm	141	DALI	5,3 kg
125297	Fusion suspended	ID46	37W	840	5500lm	149		5,3 kg
124026	Fusion suspended	ID46	37W	840	5500lm	149	DALI	5,3 kg
125296	Fusion suspended PIR	ID46	37W	830	5300lm	143	sensor	5,4 kg
125294	Fusion suspended PIR	ID46	37W	830	5300lm	143	DALI + sensor	5,4 kg
125295	Fusion suspended PIR	ID46	37W	840	5500lm	149	sensor	5,4 kg
123261	Fusion suspended PIR	ID46	37W	840	5500lm	149	DALI + sensor	5,4 kg

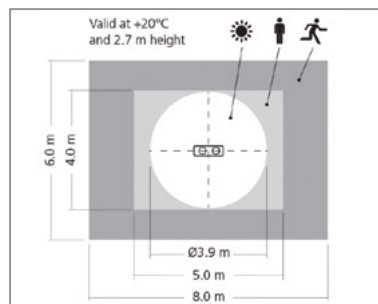
Tillbehör:

123782	Wireupphäng	kit	rund takkopp
124819	Wireupphäng	kit	kvadratisk takkopp

Wireupphäng beställs separat - Levereras med 2m 3-polig kabel och stickpropp, DALI versioner med 2m 5-polig kabel utan stickpropp.



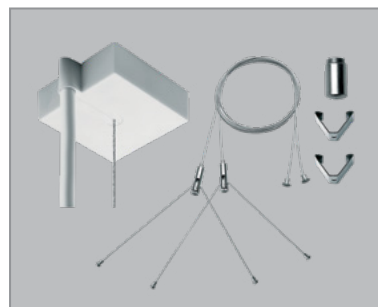
Fusion med PIR sensor



Detekteringsområde för PIR sensor



Wireupphäng kit - rund takkopp



Wireupphäng kit - kvadratisk takkopp