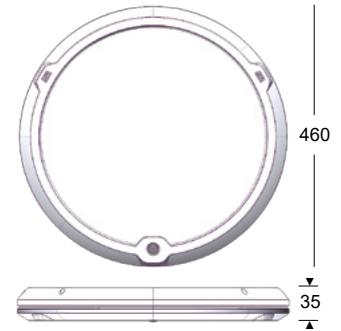
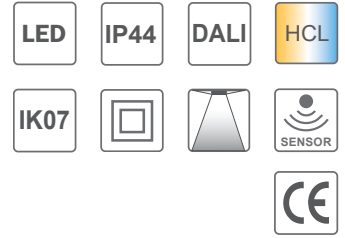


LedgeCircle® D460 - Premium



LedgeCircle - innovatiivinen ja vähäeleinen muotoilu - energiatehokas ja asennusystävällinen. Premium - 30% tehokkaampia - nyt myös Human Centric Lighting (HCL) ominaisuudella.

Kuvaus

Moderni seinälle ja katoon asennettava valaisin, jonka valontuotto perustuu uuteen edgelit-teknologiaan. Valaisin, huolimatta erittäin pienestä koosta, sisältää monia vaihtoehtoisia ohjausjärjestelmiä. Korkea laatu, IP-luokka ja huippuluokan valonjako yhdessä huomaamaton muotoiluun kanssa, tekevät valaisimesta ihanteellisen sekä julkisiin- että yksityistiloihin. edgeCircle on saatavana kahtena kokona ja versioina, mikä tekee valaisimesta sopivan mitä erilaisempiin tiloihin.

Käyttökohteet

Yleiskäyttöinen valaisin sisäänkäynteihin, portaikkoihin, käytäviin, auloihin, taukoihin, odotushuoneisiin, wc:hin, kylpyhuoneisiin, jne.

Materiaali

Runko on valkoiseksi jauhemaalattua alumiinia, RAL 9016. Muita osia ovat liitänlaite, kupu ja valaisimen takaosa, joka on UV-stabiloitua iskunkestävää polykarbonaattia sekä pikaliitin kehikössä olevien Led moduulien ja takaosassa olevan liitänlaitteen kytkemiseksi.

Asennus

Suoraan kattoon tai seinään. Valaisimen takaosan ”avainmenreiät” (90° toisiinsa nähden) mahdollistavat kiinnityksen joko standardi kytkentärasiaan tai pintaan (asennus säädettävissä +/- 5°). Pinta-asennettavaa kaapelia varten käytetään korortuspaloja.

Kytkeminen

Takaosan keskellä 2 kpl:ta kumisia läpivientejä. 2-napainen jousiliitin jopa 2,5 mm² kaapelille. Ketjutettavissa.

PIR MinMaxOff

Infrapunaliikeanturi, joka vaihtelee max valontuoton 100% (läsnäolo) ja min 10% välillä asetetun, 10-min (minuuttiin), ajan jälkeen havaitsemisesta. Lisäviiveen jälkeen valo sammuu (egible). Kaikki asetukset tehdään DIP-kytkimellä tai kaukosäätimen avulla (lisävaruste).

Tunnistin MinMaxOff

Infrapunaliikeanturi, joka vaihtelee max valontuoton 100% (läsnäolo) ja min 10% välillä asetetun, 10-min (minuuttiin), ajan jälkeen havaitsemisesta. Lisäviiveen jälkeen valo sammuu (egible). Kaikki asetukset tehdään DIP-kytkimellä. Tämä anturi on sopii, kun vaaditaan pitkäkäältä etäisyydeltä tapahtuvaa tunnistusta ja suurta herkkyyttä.

RF Tunnistin MinMaxOff

Infrapunaliikeanturi, jonka sisäänrakennettu radiolähetin-vastaanotin mahdollistaa laitteiden välisen kommunikoinnin. Liiketunnistimen, kommunikoinnin ja valontuoton asetusten ansiosta LedgeCircle® RF sopii hyvin esimerkiksi porraskäytäviin ja käytäviin, joissa valo joko sammuu tai himmenee silloin kun tilassa ei olla paikalla, mutta palaessaan tuottaa tehokasta valoa. RF-versio vaatii kaukosäätimen. Lisätietoja RF-manuaaliamme (www.defa.com).

HCL - ihmiskeineinen valaistus (säädettävä valkoinen)

HCL-versiot tarjoavat ratkaisuja, jotka tuottavat eri värejä, värilämpötiloja ja -voimakkuuksia tarjoten ihanteelliset että visuaaliset työolot haastavissa ympäristöissä ja / tai stimuloi ihmisen vuorokausirytmää. HCL-valotekniikka tuottaa eriväristä valoa luoden ihanteelliset visuaaliset työolot ihmisen suorituskyvyn ja hyvinvoinnin parantamiseksi. HCL-versiot tukevat kaikkia tunnettuja ohjausjärjestelmiä.

| Valaisimia (kpl) per piiri | 10-B | 10-C | 16-B | 16-C |
|----------------------------|------|------|------|------|
| 27W | 16 | 26 | 26 | 43 |
| 27W DALI | 13 | 21 | 22 | 36 |
| 20W HCL | 10 | 17 | 17 | 28 |

Värien toistoindeksi - Ra >80

MacAdam-väritoleranssi <3

Käyttöikä OnOff: L80B10 100 000 h Käyttöikä driver: 62.000 h

Käyttöikä DALI: L80B10 100 000 h Käyttöikä driver: 100.000 h

LedgeCircle® D460 - Premium

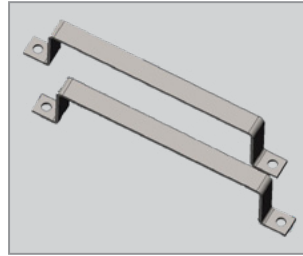


| DEFA no | S-numero | Kuvaus | Valolähde | Valaisi. lm | lm/W | Ohjaustapa | Paino |
|---------|----------|---------------------------|----------------|-------------|------|---------------------|--------|
| 125172 | 4149812 | LedgeCircle D460 PR | 27W 3000K | 4020 | 148 | | 2,4 kg |
| 125173 | 4149813 | LedgeCircle D460 PR | 27W 3000K | 4020 | 148 | DALI | 2,4 kg |
| 125175 | 4149815 | LedgeCircle PIR D460 PR | 27W 3000K | 4020 | 148 | PIR MinMaxOff | 2,5 kg |
| 125176 | 4149816 | LedgeCircle Radar D460 PR | 27W 3000K | 4020 | 148 | Radar MinMaxOff | 2,5 kg |
| 125177 | 4149817 | LedgeCircle RF D460 PR | 27W 3000K | 4020 | 148 | RF Radar MinMaxOff* | 2,5 kg |
| 125178 | 4149818 | LedgeCircle D460 PR | 27W 4000K | 4179 | 153 | | 2,4 kg |
| 125179 | 4149819 | LedgeCircle D460 PR | 27W 4000K | 4179 | 153 | DALI | 2,4 kg |
| 125181 | 4149821 | LedgeCircle PIR D460 PR | 27W 4000K | 4179 | 153 | PIRMinMaxOff | 2,5 kg |
| 125182 | 4149822 | LedgeCircle Radar D460 PR | 27W 4000K | 4179 | 153 | Radar MinMaxOff | 2,5 kg |
| 125183 | 4149823 | LedgeCircle RF D460 PR | 27W 4000K | 4179 | 153 | RF Radar MinMaxOff* | 2,5 kg |
| 123470 | 4149824 | LedgeCircle HCL D460 PR | 20W 2700-6500K | 2540 | 127 | DALI 8 | 1,4 kg |

* RF-versio vaatii kaukosäätimen

Lisävarusteet:

| | | | |
|--------|-----------------------|----------|------------------------|
| 120420 | Kaukosäädin HRC-05 | PIR | MinMaxOff valaisimelle |
| 122608 | Kaukosäädin RF HRC-11 | RF Radar | MinMaxOff valaisimelle |
| 123546 | Shelter brackets | D460 | kit (pair) |



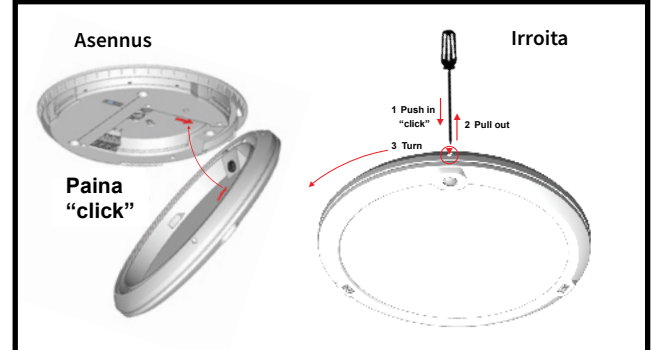
Shelter brackets



LedgeCircle tuottaa taka/sivuvaloa



LedgeCircle PIR sensorilla



Helppo asentaa ja irroittaa

Asennuslevy ja valaisin painetaan yhteen ja asennus on valmis. Irroitus tapahtuu painamalla ruuvimeisselillä avauskohtaa ja kääntämällä valaisinta.

