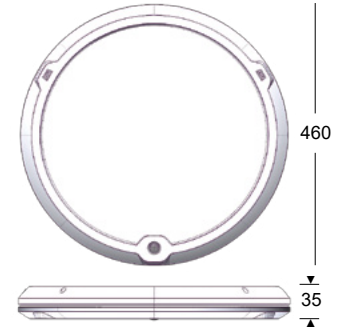
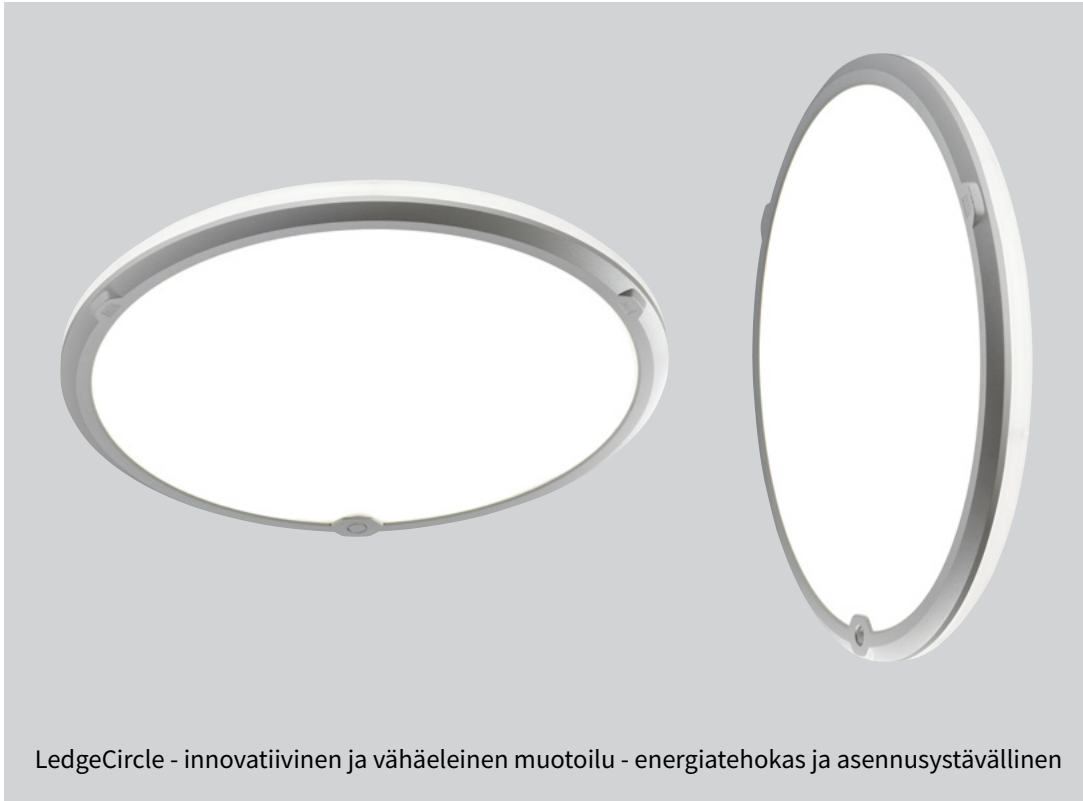


LedgeCircle® D460 - Essential



LedgeCircle - innovatiivinen ja vähäeleinen muotoilu - energiatehokas ja asennusystävällinen

Kuvaus

Moderni seinälle ja katoon asennettava valaisin, jonka valontuotto perustuu uuteen edgelit-teknologiaan. Valaisin, huolimatta erittäin pienestä koosta, sisältää monia vaihtoehtoisia ohjausjärjestelmiä. Korkea laatu, IP-luokka ja huippuluokan valonjako yhdessä huomaamaton muotoiluun kanssa, tekevät valaisimesta ihanteellisen sekä julkisiin- että yksityistiloihin. edgeCircle on saatavana kahtena kokona ja versioina, mikä tekee valaisimesta sopivan mitä erilaisempiin tiloihin.

Käyttökohteet

Yleiskäyttöinen valaisin sisäänkäynteihin, portaikkoihin, käytäviin, auloihin, taukutiloihin, odotushuoneisiin, wc:hin, kylpyhuoneisiin, jne.

Materiaali

Runko on valkoiseksi jauhemaalattua alumiinia, RAL 9016. Muita osia ovat liitänlaite, kupu ja valaisimen takaosa, joka on UV-stabiloitua iskunkestävää polykarbonaattia sekä pikaliitin kehäyksessä olevien Led moduulien ja takaosassa olevan liitänlaitteen kytkemiseksi.

Asennus

Suoraan kattoon tai seinään. Valaisimen takaosan ”avainmenreiät” (90° toisiinsa nähden) mahdollistavat kiinnityksen joko standardi kytkentärasiaan tai pintaan (asennus säädettävissä +/- 5°). Pinta-asennettavaa kaapelia varten käytetään korortuspaloja.

Kytkeminen

Takaosan keskellä 2 kpl:ta kumisia läpivientejä. 2-napainen jousiliitin jopa 2,5 mm² kaapelille. Ketjutettavissa.

PIR OnOff

Infrapunaliikeanturi, joka tunistaa liikkeen. Pitoaika voidaan asettaa portaittain 8 sekunnista 25 minuuttiin, tehdasasetus 10 min. Slave-liittimen tehonkulutus 100W.

PIR MinMaxOff

Infrapunaliikeanturi, joka vaihtelee max valontuoton 100% (läsnäolo) ja min 10% välillä asetetun, 10-min (minuuttiin), ajan jälkeen havaitsemisesta. Lisäviiveen jälkeen valo sammuu (egible). Kaikki asetukset tehdään DIP-kytkimellä tai kaukosäätimen avulla (lisävaruste).

Tutka MinMaxOff

Korkeataajuusteknologiaan perustuva liikeanturi, joka vaihtelee max valontuoton 100% (läsnäolo) ja min 10% välillä asetetun, 10-min (minuuttiin), ajan jälkeen havaitsemisesta. Lisäviiveen jälkeen valo sammuu (egible). Kaikki asetukset tehdään DIP-kytkimellä. Tämä anturi on sopii, kun vaaditaan pitkältä etäisyydeltä tapahtuvaa tunnistusta ja suurta herkkyyttä.

RF Tutka MinMaxOff

Korkeataajuusteknologiaan perustuva liikeanturi, jonka sisäänrakennettu radiolähetinvastaanotin mahdollistaa laitteiden välisen kommunikoinnin. Liiketunnistimen, kommunikoinnin ja valontuoton asetusten ansiosta LedgeCircle® RF sopii hyvin esimerkiksi porraskäytäviin ja käytäviin, joissa valo joko sammuu tai himmenee silloin kun tilassa ei olla paikalla, mutta palaessaan tuottaa tehokasta valoa. RF-versio vaatii kaukosäätimen. Lisätietoja RF-manuaaliamme (www.defa.com).



LedgeCircle PIR sensorilla



LedgeCircle tuottaa taka/sivuvaloa

LedgeCircle® D460 - Essential



DEFA no	S-numero	Kuvaus	Valolähde	Valaisi. lm	lm/W	Ohjaustapa	Paino
120783	4232538	LedgeCircle D460 ES	29W 3000K	3211	111		2,4 kg
120784	4232535	LedgeCircle D460 ES	29W 3000K	3211	111	DALI	2,4 kg
120785		LedgeCircle PIR D460 ES	29W 3000K	3211	111	PIR OnOff	2,5 kg
120787		LedgeCircle PIR D460 ES	29W 3000K	3211	111	PIR MinMaxOff	2,5 kg
121890		LedgeCircle Radar D460 ES	29W 3000K	3211	111	Radar MinMaxOff	2,5 kg
122370		LedgeCircle RF D460 ES	29W 3000K	3211	111	RF Radar MinMaxOff*	2,5 kg
120788	4232530	LedgeCircle D460 ES	29W 4000K	3461	119		2,4 kg
120789	4232531	LedgeCircle D460 ES	29W 4000K	3461	119	DALI	2,4 kg
120790	4232532	LedgeCircle PIR D460 ES	29W 4000K	3461	119	PIR OnOff	2,5 kg
120792	4232533	LedgeCircle PIR D460 ES	29W 4000K	3461	119	PIR MinMaxOff	2,5 kg
121880		LedgeCircle Radar D460 ES	29W 4000K	3461	119	Radar MinMaxOff	2,5 kg
122369		LedgeCircle RF D460 ES	29W 4000K	3461	119	RF Radar MinMaxOff*	2,5 kg

* RF-versio vaatii kaukosäätimen

Lisävarusteet:

120420	Kaukosäädin HRC-05	PIR MinMaxOff valaisimelle
122608	Kaukosäädin RF HRC-11	RF Radar MinMaxOff valaisimelle
123546	Shelter brackets	D460 kit (pair)

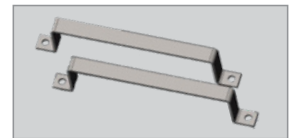
LED unit

Värien toistoindeksi - Ra >80

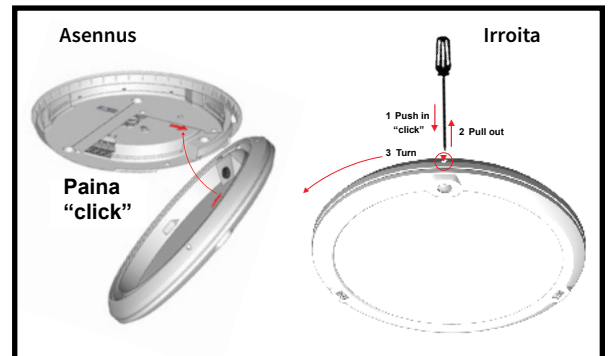
MacAdam-väritoleranssi <3

Käyttöikä OnOff: L80B10 100 000 h Käyttöikä driver: 62.000 h

Käyttöikä DALI: L80B10 100 000 h Käyttöikä driver: 100.000 h



Shelter brackets



Helppo asentaa ja irroittaa

Asennuslevy ja valaisin painetaan yhteen ja asennus on valmis. Irroitus tapahtuu painamalla ruuvimeisselillä avauskohtaa ja kääntämällä valaisinta.

