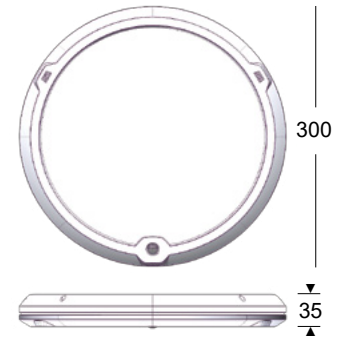
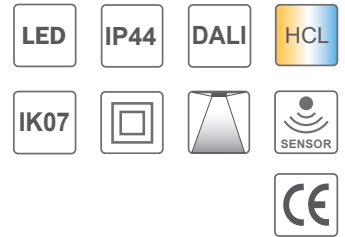


LedgeCircle® D300 - Premium



LedgeCircle - innovatiivinen ja vähäeleinen muotoilu - energiatehokas ja asennusystävällinen. Premium - 30% tehokkaampia -nyt myös Human Centric Lighting (HCL) ominaisuudella.

Kuvaus

Moderni seinälle ja katoon asennettava valaisin, jonka valontuotto perustuu uuteen edgelit-teknologiaan. Valaisin, huolimatta erittäin pienestä koosta, sisältää monia vaihtoehtoisia ohjausjärjestelmiä. Korkea laatu, IP-luokka ja huippuluokan valonjako yhdessä huomaamaton muotoiluun kanssa, tekevät valaisimesta ihanteellisen sekä julkisiin- että yksityistiloihin. LedgeCircle on saatavana kahtena kokona ja versioina, mikä tekee valaisimesta sopivan mitä erilaisempiin tiloihin.

Käyttökohteet

Yleiskäyttöinen valaisin sisäänkäynteihin, portaikkoihin, käytäviin, auloihin, taukotiiloihin, odotushuoneisiin, wc:hin, kylpyhuoneisiin, jne.

Materiaali

Runko on valkoiseksi jauhemaalattua alumiinia, RAL 9016. Muita osia ovat liitänlaite, kupu ja valaisimen takaosa, joka on UV-stabiloitua iskunkestävää polykarbonaattia sekä pikaliitin kehyksessä olevien Led moduulien ja takaosassa olevan liitänlaitteen kytkemiseksi.

Asennus

Suoraan kattoon tai seinään. Valaisimen takaosan ”avainmenreiät” (90° toisiinsa nähden) mahdollistavat kiinnityksen joko standardi kytkentärasiaan tai pintaan (asennus säädettävissä +/- 5°). Pinta-asennettavaa kaapelia varten käytetään korortuspaloja.

Kytkeminen

Takaosan keskellä 2 kpl:ta kumisia läpivientejä. 2-napainen jousiliitin jopa 2,5 mm² kaapelille. Ketjutettavissa.

Valontuoton asetus

”LightAdjust” -merkinnällä varustetut valaisimet on varustettu DIP-kytkimellä. Toimituksessa valotaso on asetettu 9,4 tai 10,1W.

PIR MinMaxOff

Infrapunaliikeanturi, joka vaihtelee max valontuoton 100% (läsnäolo) ja min 10% välillä asetetun, 10-min (minuuttiin), ajan jälkeen havaitsemisesta. Lisäviiveen jälkeen valo sammuu (egible). Kaikki asetukset tehdään DIP-kytkimellä tai kaukosäätimen avulla (lisävaruste).

Tunnistin MinMaxOff

Infrapunaliikeanturi, joka vaihtelee max valontuoton 100% (läsnäolo) ja min 10% välillä asetetun, 10-min (minuuttiin), ajan jälkeen havaitsemisesta. Lisäviiveen jälkeen valo sammuu (egible). Kaikki asetukset tehdään DIP-kytkimellä. Tämä anturi on sopii, kun vaaditaan pitkältä etäisyydeltä tapahtuvaa tunnistusta ja suurta herkkyyttä.

RF Tunnistin MinMaxOff

Infrapunaliikeanturi, joka sisäänrakennettu radiolähtevä vastaanotin mahdollistaa laitteiden välisen kommunikoinnin. Liiketunnistimen, kommunikoinnin ja valontuoton asetusten ansiosta LedgeCircle® RF sopii hyvin esimerkiksi porraskäytäviin käytäviin, joissa valo joko sammuu tai himmenee silloin kun tilassa ei olla paikalla, mutta palaessaan tuottaa tehokasta valoa. RF-versio vaatii kaukosäätimen. Lisätietoja RF-manuaalistamme (www.defa.com).

HCL - ihmiskehinen valaistus (säädettävä valkoinen)

HCL-versiot tarjoavat ratkaisuja, jotka tuottavat eri värejä, värilämpötiloja ja -voimakkuuksia tarjoten ihanteelliset että visuaaliset työolot haastavissa ympäristöissä ja / tai stimuloi ihmisen vuorokausirytmää. HCL-valotekniikka tuottaa eriväristä valoa luoden ihanteelliset visuaaliset työolot ihmisen suorituskyvyn ja hyvinvoinnin parantamiseksi. HCL-versiot tukevat kaikkia tunnettuja ohjausjärjestelmiä.

Valaisimia (kpl) per piiri	10-B	10-C	16-B	16-C
9,4W OnOff	29	47	46	78
9,4W DALI	24	40	38	64
10,1W MinMaxOff	34	56	54	91
10W HCL	10	22	22	37

Värien toistoindeksi - Ra >80

MacAdam-väritoleranssi <3

Käyttöikä OnOff: L80B10 100 000 h Käyttöikä driver: 62.000 h

Käyttöikä DALI: L80B10 100 000 h Käyttöikä driver: 100.000 h

LedgeCircle® D300 - Premium



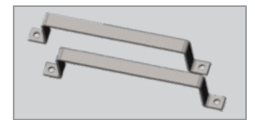
DEFA no	S-numero	Kuvaus	Valolähde	Valaisi. lm	lm/W	Ohjaustapa	Paino
125160	4123199	LedgeCircle	D300 PR 4,6-12,3W 3000K	501-1595	127*	OnOff	LightAdjust 1.1, 1,4 kg
125161	4149800	LedgeCircle	D300 PR 9,4W 3000K	1193	127	DALI	1,4 kg
125163	4149802	LedgeCircle PIR	D300 PR 10,1-23,5W 3000K	1250-3022	124*	PIR MinMaxOff	LightAdjust 2.1, 1,5 kg
125164	4149803	LedgeCircle Radar	D300 PR 10,1-23,5W 3000K	1250-3022	124*	Radar MinMaxOff	LightAdjust 2.1, 1,5 kg
125165	4149804	LedgeCircle RF	D300 PR 10,1-23,5W 3000K	1250-3022	124**	RF Radar MinMaxOff**	LightAdjust 2.1, 1,5 kg
125166	4149805	LedgeCircle	D300 PR 4,5-12,3W 4000K	507-1649	131*	OnOff	LightAdjust 1.2, 1,4 kg
125167	4149806	LedgeCircle	D300 PR 9,4W 4000K	1236	131	DALI	1,4 kg
125169	4149808	LedgeCircle PIR	D300 PR 10,1-23,5W 4000K	1297-3141	128*	PIR MinMaxOff	LightAdjust 2.2, 1,5 kg
125170	4149809	LedgeCircle Radar	D300 PR 10,1-23,5W 4000K	1297-3141	128*	Radar MinMaxOff	LightAdjust 2.2, 1,5 kg
125171	4149810	LedgeCircle RF	D300 PR 10,1-23,5W 4000K	1297-3141	128**	RF Radar MinMaxOff**	LightAdjust 2.2, 1,5 kg
123460	4149811	LedgeCircle HCL	D300 PR 10W 2700-6500K	1236	124	DALI 8	1,4 kg

* Tehdasasetus

** RF-versio vaatii kaukosäätimen

Lisävarusteet:

120420	Kaukosäädin HRC-05	PIR	MinMaxOff valaisimelle
122608	Kaukosäädin RF HRC-11	RF Radar	MinMaxOff valaisimelle
123416	Shelter brackets	D300	kit (pair)



Shelter brackets

LightAdjust 1.1

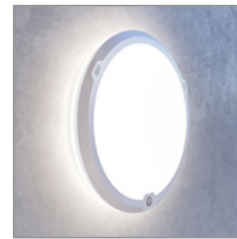
W	lumen out	1	2	3
4,6	501	○	○	○
5,7	665	○	○	●
6,7	817	○	●	○
7,8	977	○	●	●
* 9,4	1193	●	○	○
10,4	1340	●	○	●
11,3	1469	●	●	○
12,3	1595	●	●	●

* Tehdasasetus

LightAdjust 1.2

W	lumen out	1	2	3
4,5	507	○	○	○
5,7	678	○	○	●
6,7	836	○	●	○
7,8	1004	○	●	●
* 9,4	1236	●	○	○
10,4	1380	●	○	●
11,4	1511	●	●	○
12,3	1649	●	●	●

* Tehdasasetus



LedgeCircle tuottaa taka/sivuvaloa



LedgeCircle PIR sensorilla

LightAdjust 2.1

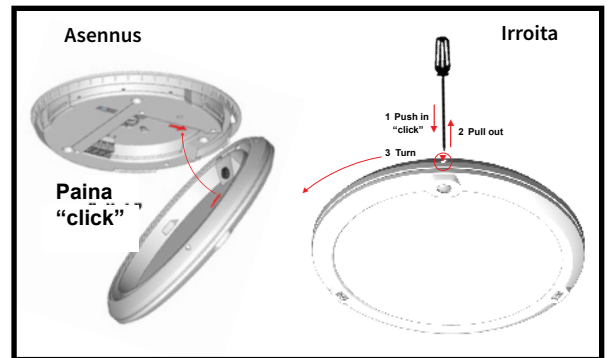
W	lumen out	1	2	3
*10,1	1250	○	○	○
13,6	1730	●	○	○
14,7	1891	○	●	○
18,3	2361	●	●	○
19,9	2567	○	●	●
23,5	3022	●	●	●

* Tehdasasetus

LightAdjust 2.2

W	lumen out	1	2	3
*10,1	1297	○	○	○
13,6	1791	●	○	○
14,7	1959	○	●	○
18,3	2450	●	●	○
19,9	2665	○	●	●
23,5	3141	●	●	●

* Tehdasasetus



LightAdjust - valontuoton asetus

"LightAdjust" -merkinnällä varustetut valaisimet on varustettu Dip -kytkentä. Toimituksessa valotaso on asetettu 9,4 tai 10,1W.

Helppo asentaa ja irroittaa

Asennuslevy ja valaisin painetaan yhteen ja asennus on valmis. Irroitus tapahtuu painamalla ruuvimeisselillä avauskohtaa ja kääntämällä valaisinta.

