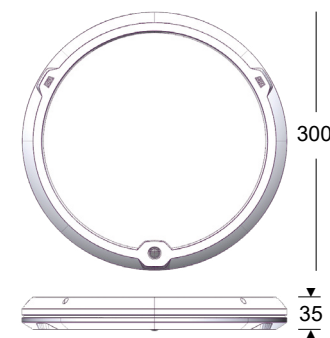
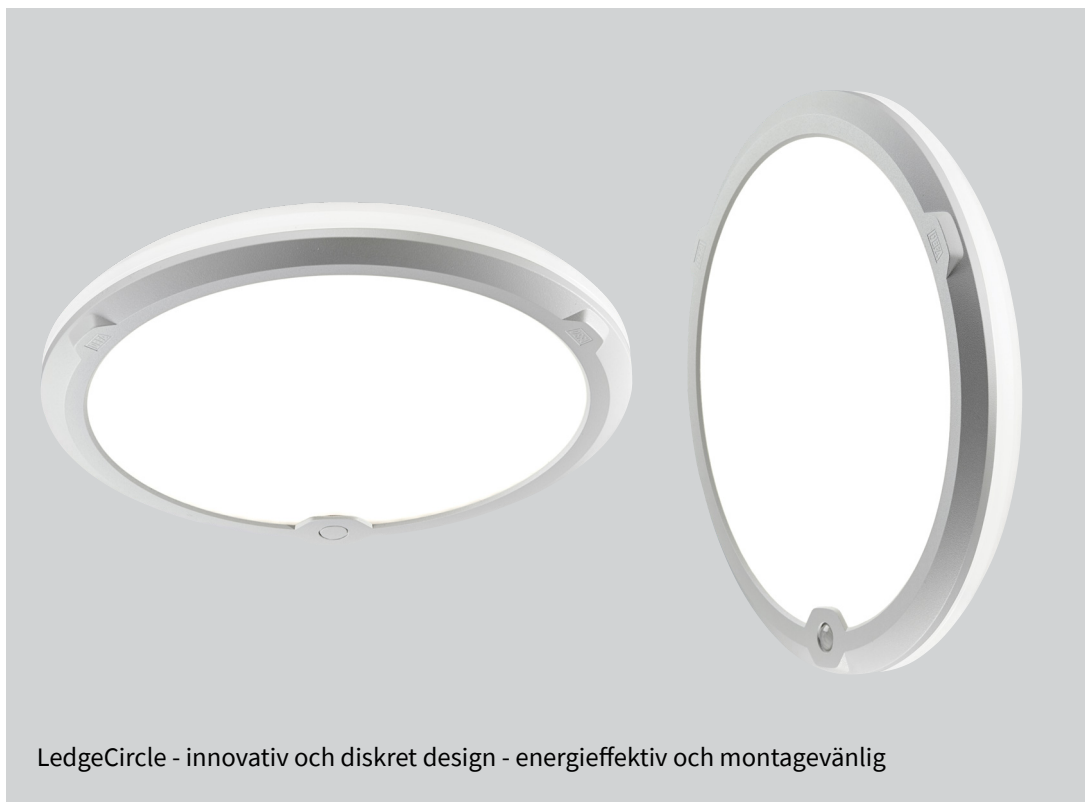


LedgeCircle® D300 - Essential



LedgeCircle - innovativ och diskret design - energieffektiv och montagevänlig

Beskrivning

Toppmodern plafondarmatur med nyutvecklad edgelit teknik som trots extremt tunna mått rymmer alla tänkbara styrnings-alternativ. Hög prestanda, IP-klass och ljusspridning i toppklass kombinerat med stilren design gör denna armatur enkel att placera i både offentliga som privata miljöer. LedgeCircle levereras med bak/sidljus. Finns i två storlekar och många varianter för att täcka ett brett behov.

Användningsområde

Allmänbelysningsarmatur i trapphus, ingångspartier, väntrum, korridorer, toaletter, badrum etc.

Materialval

Pulverlackerad Aluminiumfront i RAL 9016. Drivarenhet, diffusor och lysande baksida av UV-stabiliserad slagfast polykarbonat.

Montage

Direkt i tak eller på vägg. Nyckehål som passar till standard takdosa placerad i 45° vinkel (armatur justerbar +5°). För utanpåliggande kabel används medföljande distanser.

Anslutning

2st gummigenomföringar i mitten av armaturen möjliggör enkel in- och utföring av kabel. Anslutning sker på tvåpolig instickplint för upp till 2,5 mm² med möjlighet till vidarekoppling.

PIR OnOff

Infraröd rörelsesensor som tänds och släcker efter rörelse. Efterlystid kan ställas i steg från 8-sek till 25-min., förinställd på 10-min. Slavutgång (100W). Denna sensor är lämplig för mindre områden som toaletter entréer, etc.

PIR MinMaxOff

Infraröd rörelsesensor som växlar mellan max ljus 100% vid närvaro och min 10% efter förinställd tid, 10-min, utan detektering. Efter ytterligare fördröjning slås ljuset av (valbart). Alla inställningar görs via DIP-brytare i armaturen eller via fjärrkontroll (tillbehör). Denna sensor är lämplig för mindre områden som toaletter entréer, etc.

Radar MinMaxOff

Radarbaserad rörelsesensor som växlar mellan max ljus 100% vid närvaro och min 10% efter förinställd tid, 10-min, utan detektering. Efter ytterligare fördröjning slås ljuset av (valbart). Alla inställningar görs via DIP-brytare i armaturen. Denna sensor är lämplig där lång räckvidd och hög känslighet är önskvärt. Användningsområde: Trapphus, korridorer, större utrymmen.

RF Radar MinMaxOff

LedgeCircle® RF är en Radar MinMaxOff armatur med inbyggd radio-enhet som möjliggör kommunikation mellan armaturerna. Kombinationen av rörelsedetektions-, kommunikations- och belysningskontroll gör LedgeCircle® RF idealisk för applikationer som trappor och korridorer där du vill att ljuset ska vara avstängt eller vid en reducerad nivå när ingen är närvarande, samtidigt som den ger ideal belysning när det behövs. För inställning av RF version är fjärrkontroll erforderlig. För mer information se separat RF manual på hemsidan.

LightAdjust - justerbart ljus

På armaturer markerade med LightAdjust finns en inställning som ger möjligheten att ställa önskad ljusnivå i 8 steg, från 440 till 1340 lumen. Vid leverans är armaturen inställd på 1000 lumen.



LedgeCircle med PIR sensor



LedgeCircle levereras med bak/sidljus

LedgeCircle® D300 - Essential



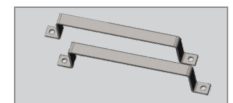
DEFA nr.	E-nr.	Type	Ljuskälla	Arm. lm	lm/W	Styrning	Vikt
120773	7505009	LedgeCircle	D300 ES 10W 3000K	1024	102	LightAdjust	1,4 kg
120774	7505010	LedgeCircle	D300 ES 10W 3000K	1024	102	DALI	1,4 kg
120775	7505011	LedgeCircle PIR	D300 ES 10W 3000K	1024	102	PIR OnOff LightAdjust	1,5 kg
120777	7505012	LedgeCircle PIR	D300 ES 10W 3000K	1024	102	PIR MinMaxOff**	1,5 kg
121870	7505013	LedgeCircle Radar	D300 ES 10W 3000K	1024	102	Radar MinMaxOff**	1,5 kg
122368		LedgeCircle RF	D300 ES 10W 3000K	1024	102	RF Radar MinMaxOff*-**	1,5 kg
120778	7505014	LedgeCircle	D300 ES 10W 4000K	1122	112	LightAdjust	1,4 kg
120779	7505015	LedgeCircle	D300 ES 10W 4000K	1122	112	DALI	1,4 kg
120780	7505016	LedgeCircle PIR	D300 ES 10W 4000K	1122	112	PIR OnOff LightAdjust	1,5 kg
120782	7505017	LedgeCircle PIR	D300 ES 10W 4000K	1122	112	PIR MinMaxOff**	1,5 kg
120853	7505018	LedgeCircle Radar	D300 ES 10W 4000K	1122	112	Radar MinMaxOff**	1,5 kg
122367		LedgeCircle RF	D300 ES 10W 4000K	1122	112	RF Radar MinMaxOff*-**	1,5 kg

* För inställning av RF version är 122608 fjärrkontroll erforderlig

** Kan boostas i 5 steg via dipswitcharna på drivdonet (se tabell)

Tillbehör:

120420	7505029	Remote control HRC-05	Fjärrkontroll för PIR MinMaxOff
122609		Remote control RF HRC-11	Fjärrkontroll för RF Radar MinMaxOff
123416		Skyddsrummsbygel D300	kit (par)



Skyddsrummsbygel

LED enhet

Färgindex RA>80

Färgtolerans MacAdam <3

Livslängd OnOff: L80B10 100.000 t Livslängd drivare: 62.000 t

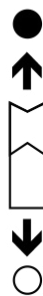
Livslängd DALI: L80B10 100.000 t Livslängd drivare: 100.000 t

W	mA	lm 3000K	lm 4000K
10	350	990	1077
14	500	1370	1490
15	550	1496	1626
19	700	1840	2000
21	750	1987	2160
25	900	2304	2504

Boosting av MinMaxOff versioner

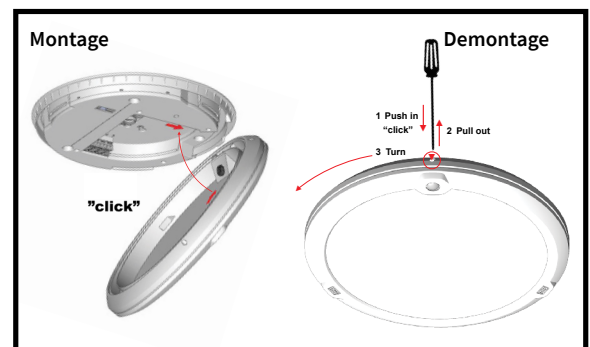
Alla LedgeCircle D300 ES med MinMaxOff kan boostas i 5 steg via dipswitcharna på drivdonet.

W	lumen out	1	2	3
4,4	440	○	○	○
5,6	560	○	○	●
7,2	720	○	●	○
8,5	850	○	●	●
10,3	1030	●	○	○
11,2	1120	●	○	●
12,7	1270	●	●	○
13,4	1340	●	●	●



LightAdjust - justerbart ljus

På armaturer markerade med LightAdjust finns en inställning som ger möjligheten att ställa önskad ljusnivå i 8 steg, från 440 till 1340 lumen. Vid leverans är armaturen inställd på 1000 lumen.



Enkel montage och demontage

Montageplatta och armaturdel klickas ihop och armaturen är monterad. Vid demontage, enkel klick- och vridmekanism för öppning av armatur.

