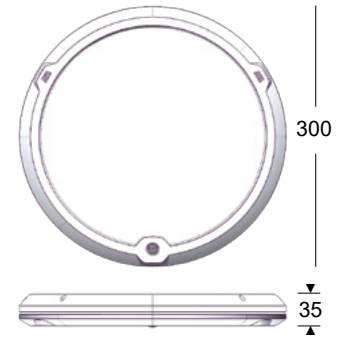


# LedgeCircle® D300 - Essential



LedgeCircle - innovatiivinen ja vähäeleinen muotoilu - energiatehokas ja asennusystävällinen

## Kuvaus

Moderni seinälle ja katoon asennettava valaisin, jonka valontuotto perustuu uuteen edgelit-teknologiaan. Valaisin, huolimatta erittäin pienestä koosta, sisältää monia vaihtoehtoisia ohjausjärjestelmiä. Korkea laatu, IP-luokka ja huippuluokan valonjako yhdessä huomaamaton muotoilun kanssa, tekevät valaisimesta ihanteellisen sekä julkisiin- että yksityistiloihin. LedgeCircle on saatavana kahtena kokona ja versioina, mikä tekee valaisimesta sopivan mitä erilaisempiin tiloihin.

## Käyttökohteet

Yleiskäyttöinen valaisin sisäänkäynteihin, portaikkoihin, käytäviin, auloihin, taukutiloihin, odotushuoneisiin, wc:hin, kylpyhuoneisiin, jne.

## Materiaali

Runko on valkoiseksi jauhemaalattua alumiinia, RAL 9016. Muita osia ovat liitänlaite, kupu ja valaisimen takaosa, joka on UV-stabiloitua iskunkestävää polykarbonaattia sekä pikaliitin kehyksessä olevien Led moduulien ja takaosassa olevan liitänlaitteen kytkemiseksi.

## Asennus

Suoraan kattoon tai seinään. Valaisimen takaosan "avainmenreiät" (90° toisiinsa nähden) mahdollistavat kiinnityksen joko standardi kytkentärasiaan tai pintaan (asennus säädettävissä +/- 5°). Pinta-asennettavaa kaapelia varten käytetään korortuspaloja.

## Kytkeminen

Takaosan keskellä 2 kpl:ta kumisia läpivientejä. 2-napainen jousiliitin jopa 2,5 mm<sup>2</sup> kaapelille. Ketjutettavissa.

## PIR OnOff

Infrapunaliikeanturi, joka tunistaa liikkeen. Pitoaika voidaan asettaa portaittain 8 sekunnista 25 minuuttiin, tehdasasetus 10 min. Slave-liittimen tehonkulutus 100W.

## PIR MinMaxOff

Infrapunaliikeanturi, joka vaihtelee max valontuoton 100% (läsnäolo) ja min 10% välillä asetetun, 10-min (minuuttiin), ajan jälkeen havaitsemisesta. Lisäviiveen jälkeen valo sammuu (egible). Kaikki asetukset tehdään DIP-kytkimellä tai kaukosäätimen avulla (lisävaruste).

## Tutka MinMaxOff

Korkeataajuusteknologiaan perustuva liikeanturi, joka vaihtelee max valontuoton 100% (läsnäolo) ja min 10% välillä asetetun, 10-min (minuuttiin), ajan jälkeen havaitsemisesta. Lisäviiveen jälkeen valo sammuu (egible). Kaikki asetukset tehdään DIP-kytkimellä. Tämä anturi on sopii, kun vaaditaan pitkäkäältä etäisyydeltä tapahtuvaa tunnistusta ja suurta herkkyyttä.

## RF Tutka MinMaxOff

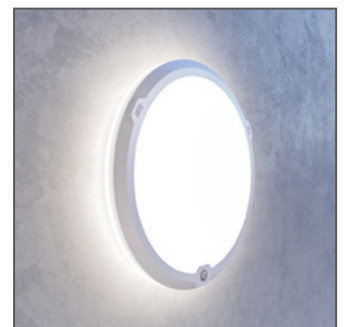
Korkeataajuusteknologiaan perustuva liikeanturi, jonka sisäänrakennettu radiolähetinvastaanotin mahdollistaa laitteiden välisen kommunikoinnin. Liiketunnistimen, kommunikoinnin ja valontuoton asetusten ansiosta LedgeCircle® RF sopii hyvin esimerkiksi porraskäytäviin ja käytäviin, joissa valo joko sammuu tai himmenee silloin kun tilassa ei olla paikalla, mutta palaessaan tuottaa tehokasta valoa. RF-versio vaatii kaukosäätimen. Lisätietoja RF-manuaalistamme ([www.defa.com](http://www.defa.com)).

## Valontuoton asetus

"LightAdjust" -merkinnällä varustetut valaisimet on varustettu 8-portaisella Dip -kytkentä mikä mahdollistaa valotason asettamisen välille 440 – 1340 lumenia. Toimituksessa valotaso on asetettu 1000 lumeniin.



LedgeCircle PIR sensorilla



LedgeCircle tuottaa taka/sivuvaloa

# LedgeCircle® D300 - Essential



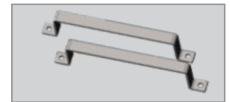
DEFA no	S-numero	Kuvaus	Valolähde	Valaisi. lm	lm/W	Ohjaustapa	Paino
120773	4232534	LedgeCircle D300 ES	10W 3000K	1024	102	LightAdjust	1,4 kg
120774	4232536	LedgeCircle D300 ES	10W 3000K	1024	102	DALI	1,4 kg
120775		LedgeCircle PIR D300 ES	10W 3000K	1024	102	PIR OnOff LightAdjust	1,5 kg
120777		LedgeCircle PIR D300 ES	10W 3000K	1024	102	PIR MinMaxOff**	1,5 kg
121870		LedgeCircle Radar D300 ES	10W 3000K	1024	102	Radar MinMaxOff**	1,5 kg
122368		LedgeCircle RF D300 ES	10W 3000K	1024	102	RF Radar MinMaxOff*-**	1,5 kg
120778	4232526	LedgeCircle D300 ES	10W 4000K	1122	112	LightAdjust	1,4 kg
120779	4232527	LedgeCircle D300 ES	10W 4000K	1122	112	DALI	1,4 kg
120780	4232528	LedgeCircle PIR D300 ES	10W 4000K	1122	112	PIR OnOff LightAdjust	1,5 kg
120782	4232529	LedgeCircle PIR D300 ES	10W 4000K	1122	112	PIR MinMaxOff**	1,5 kg
120853		LedgeCircle Radar D300 ES	10W 4000K	1122	112	Radar MinMaxOff**	1,5 kg
122367		LedgeCircle RF D300 ES	10W 4000K	1122	112	RF Radar MinMaxOff*-**	1,5 kg

\* RF-versio vaatii kaukosäätimen

\*\* Voidaan tehostaa 5 -portaisesti Dip-kytkimillä (katso taulukko).

## Lisävarusteet:

120420	Kaukosäädin HRC-05	PIR MinMaxOff valaisimelle
122608	Kaukosäädin RF HRC-11	RF Radar MinMaxOff valaisimelle
123416	Shelter brackets D300	kit (pair)



Shelter brackets

## LED unit

Värien toistoindeksi - Ra >80

MacAdam-väritoleranssi <3

Käyttöikä OnOff: L80B10 100 000 h Käyttöikä driver: 62.000 h

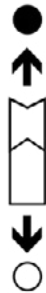
Käyttöikä DALI: L80B10 100 000 h Käyttöikä driver: 100.000 h

W	mA	lm 3000K	lm 4000K
10	350	990	1077
14	500	1370	1490
15	550	1496	1626
19	700	1840	2000
21	750	1987	2160
25	900	2304	2504

## Tehostetaan MinMaxOff-versioita

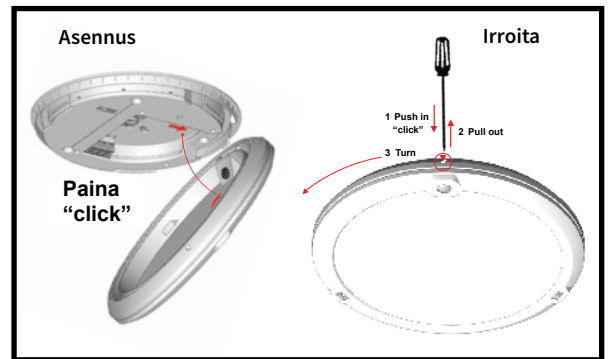
Kaikkia LedgeCircle D300 ES:itä, joissa on MinMaxOff, voidaan tehostaa 5 -portaisesti Dip-kytkimillä.

W	lumen out	1	2	3
4,4	440	○	○	○
5,6	560	○	○	●
7,2	720	○	●	○
8,5	850	○	●	●
10,3	1030	●	○	○
11,2	1120	●	○	●
12,7	1270	●	●	○
13,4	1340	●	●	●



## LightAdjust - valontuoton asetus

"LightAdjust" -merkinnällä varustetut valaisimet on varustettu 8-portaisella Dip -kytkentä mikä mahdollistaa valotason asettamisen välille 440 - 1340 lumenia. Toimituksessa valotaso on asetettu 1000 lumeniin.



## Helppo asentaa ja irroittaa

Asennuslevy ja valaisin painetaan yhteen ja asennus on valmis. Irroitus tapahtuu painamalla ruuvimeisselillä avauskohtaa ja kääntämällä valaisinta.

