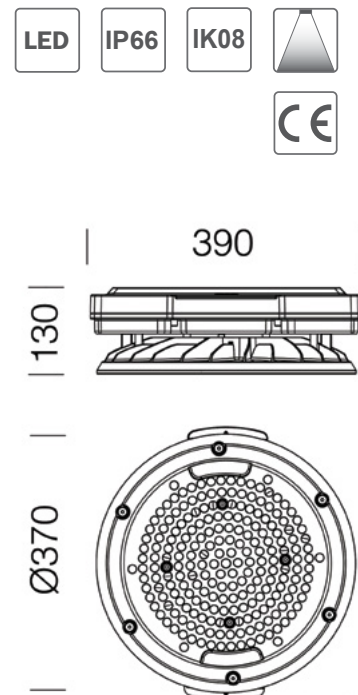
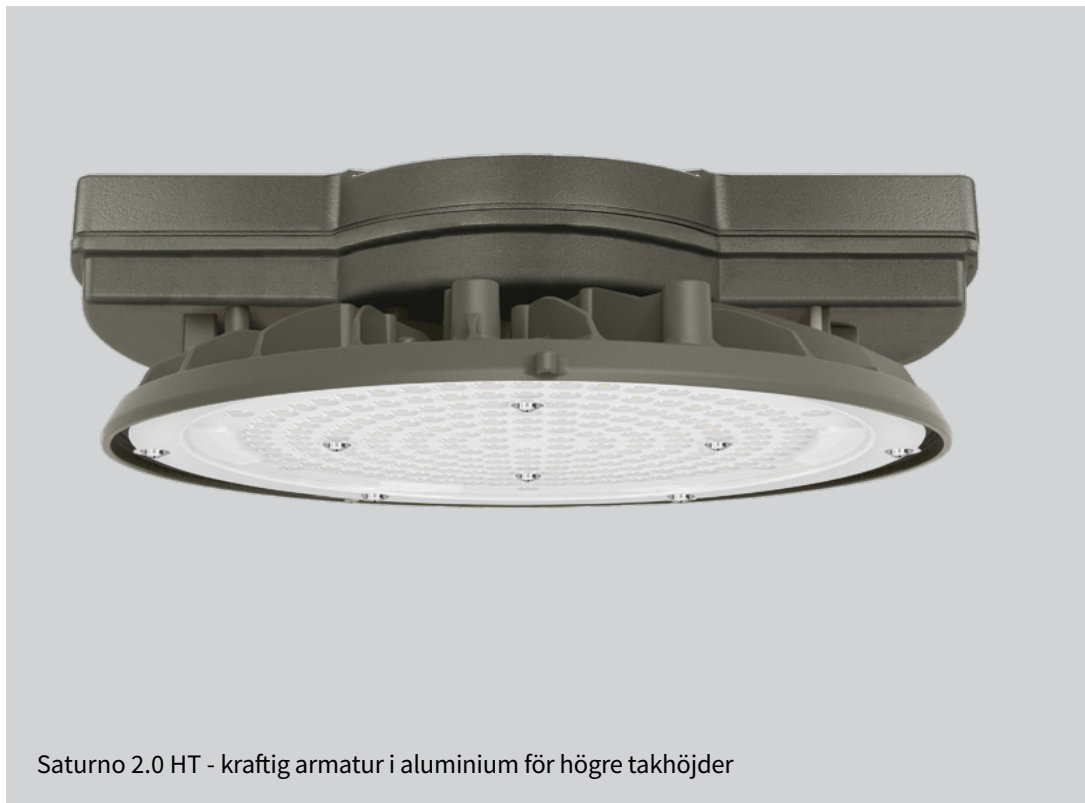


Saturno 2.0 HT - high temperature



Saturno 2.0 HT - kraftig armatur i aluminium för högre takhöjder

Beskrivning

Armaturhus med integrerad kylning i press-gjuten aluminium med sandblästrad mörkgrå finish. Avskärmning i polykarbonat, motståndskraftig mot termiska stötar och slag. Resistent i tuffa miljöer. IP66, Klass I, IK08.

Användningsområde

Industrilokaler, lager, varuhus, utställningshallar, idrottshallar.

Montage

Armaturen levereras med wireupphäng.

Anslutning

Insticksplint max. 2,5mm² kabel.

LED enhet

Färgtemperatur	4000K
Färgindex	RA 80
Färgtolerans	MacAdam 3
Livslängd 100W	Ta -40° - +60° L80B10 80.000t
139W	Ta -40° - +55° L80B10 80.000t

Nummer	Typ	Optik	Ljuskälla	Arm. lm	lm/W	Vikt (kg)
På förfrågan	Saturno 2.0 HT	Wide beam	100W 4000K	16317	188	6,3
På förfrågan	Saturno 2.0 HT	Wide beam	139W 4000K	20765	188	6,2