



411761

MONTERINGSANVISNING
ASENNUSOHJE
FITTING INSTRUCTIONS
MONTAGEANLEITUNG



NO Finn ditt kjøretøy i tabellen i denne monteringsanvisning. Om montering på ditt kjøretøy krever eget monteringssett, kan monteringen være beskrevet i egen anvisning som medfølger monteringssettet.

⚠ Dersom ditt kjøretøy ikke står oppført i tabellen, scan QR-koden for oppdatert anvisning, eller se 'Finn din motorvarmer' på www.defa.com. Anvisninger for øvrige DEFA produkter må også gjennomleses nøye.

⚠ Montering av motorvarmer på kjøretøy eller motorer som IKKE står listet i tabell i motorvarmerens monteringsanvisning, gjøres på eget ansvar og dekkes ikke av garanti.

⚠ Varmeren må ikke kobles til strøm før rett type kjølevæske er påfylt og kjølesystemet er luftet i henhold til bilprodusentens anbefalinger. DEFA's apparatinntak må anskaffes separat eller som en del av DEFA WarmUp. Motorvarmeren må bare tilkobles jordet stikkontakt. Kontrollér at det er jordingsforbindelse fra det jordete vegguttaket og helt fram til motorvarmerens kapsling, og at karosseriet er forbundet med beskyttelsesjordingen.

⚠ DEFA fraskriver seg ethvert erstatningsansvar der modifikasjoner er utført, uoriginale deler er benyttet eller motorvarmeren ikke er montert i henhold til monteringsanvisningen. Reklamasjonsrett i henhold til kjøpsloven. Ta vare på kvitteringen.

⚠ Produkter som monteres i kjøretøyets motorrom skal være montert av et autorisert verksted.

⚠ Motorvarmer skal kun tilkobles original DEFA forlengerledning eller PlugIn kontakt på inntaksledning. Spenning Av og På skal enten skje via WarmUp styringsenhet eller manuelt ved bruk av tilkoblingsledning.

⚠ Ved tilkobling av tilkoblingsledning skal alltid MiniPlug kobles først til bilen før man til slutt kobler schuko til godkjent kontaktpunkt i fastnett.

⚠ DEFA motorvarmere er dimensjonert for "normal bruk". Normalbruk definerer vi som: 3 tilkoblinger x 3 timer pr. døgn basert på 150 bruksdager pr. år (ca 5 måneder pr. år).

⚠ Dersom motorvarmer benyttes i utrykningskjøretøy, nødstrømsaggregater e.l. hvor motorvarmer er kontinuerlig tilkoblet eller når kjøretøy ikke er i bruk, må følgende årlig service utføres:

- Kontrollér motorvarmerens funksjon og eventuelt bytt varmer om den er defekt (Dekkes ikke av garanti).

⚠ Bruk av motorvarmer i pulsstyrte garasjeanlegg hvor varmeren kobles av og på x antall ganger i timen vil redusere motorvarmerens levetid dramatisk. Bruk av motorvarmer i slike anlegg anbefales ikke og dekkes ikke av produktgarantien.

⚠ Kun DEFA tilkoblingsledning må benyttes til DEFA WarmUp systemet.

⚠ NB! Punkt (1), (2), (3) og (4) gjelder KUN dersom DEFA pumpe IKKE benyttes. Monteres varmeren sammen med pumpe skal vedlagte monteringsanvisning for pumpeløsning følges.

⚠ Tapp av kjølevæsken. Om ikke annet er spesifisert skal varmeren monteres så lavt som mulig.

⚠ Det er meget viktig at:

- (1) Varmerens bunnplate med låsering vender ned (A)
- (2) Slangene får en jevn stigning (A)
- (3) Varmeren skal normalt ikke monteres liggende (B), men DEFA kan i noen spesifiserte tilfelle ha beskrevet dette.
- (4) Slangene ikke legges slik at luftlomme kan oppstå (C)
- Slangene ikke bøyes slik at knekk kan oppstå (C)
- Slangene ikke blir liggende inntil varme/bevegelige deler som f.eks. turbo, eksosanlegg, kjølevifte osv.
- Slangene sitter helt inne på stussene og at slangeklemmene monteres rett og innenfor flensen på slangen. Trekk til skruklemmene med 2 Nm.

Benytt kun bilens originale slanger eller slanger levert av DEFA. Disse er testet og av godkjent kvalitet. Ved bruk av universalslanger risikerer man uttørking og sprekkdannelse.

SE Hitta ditt fordon i tabellen i denna monteringsanvisning.

Om montering på ditt fordon kræver en monteringssett, kan monteringen vara beskriven i egen anvisning som medfølger monteringssettet.

⚠ Om ditt fordon inte finns med i tabellen, skanna QR-koden för en uppdaterad anvisning eller se «Hitta din motorvärmare» på www.defa.com. Anvisningar för övriga DEFA produkter skall också läsas igenom noggrant.

⚠ Montering av motorvärmare på fordon eller motorer som INTE finns listade i tabell i motorvärmarens monteringsanvisning, göres på eget ansvar och täcks inte av garantin.

⚠ Värmaren får inte anslutas till 230V innan kylarvätska är påfylld och kylsystemet är luftat enligt biltillverkarens anvisningar. DEFAs anslutningssett köps separat eller som en del av DEFA WarmUp. Motorvärmaren får endast anslutas till jordat uttag. Kontrollera att det finns jordkontakt mellan uttaget och värmarens hölje, och att även bilens kaross är jordad.

⚠ DEFA franskriver sig allt ersättningsansvar där produkten blivit modifierad och/eller motorvärmaren inte är monterad enligt monteringsanvisningen. Reklamationsrätt enligt konsumentköplagen mot uppvisande av kvitto.

⚠ Produkter som monteras i fordonets motorrum skall vara monterade av en auktoriserad verkstad.

⚠ Motorvärmare skall endast anslutas till original DEFA skarvkabel eller PlugIn kontakt på intagkabel. Spänning Av och På skall endast ske via WarmUp styringsenhet eller manuellt vid bruk av MiniPlug anslutningskabel.

⚠ Vid inkoppling av MiniPlug anslutningskabel skall alltid MiniPlug kopplas först till bilen innan man kopplar schuko till godkänd kontaktpunkt i det fasta nätet.

⚠ DEFA motorvärmare är dimensionerade för "normalt bruk". Normalt bruk definerer vi som: 3 inkopplingar x 3 timmar per dygn baserat på 150 användardagar per år (ca 5 månader per år).

⚠ Om motorvärmaren används i utrykningsfordon, nødstrømsaggregat eller liknande där motorvärmaren är kontinuerligt ansluten eller når fordonet inte är i bruk, skall följande årlig service utföras:

230V/550W

- Kontrollera motorvärmarens funktion och eventuellt byt värmaren om den är defekt (Täcks inte av garantin).

⚠ **Användande av motorvärmaren i pulsstyrt uttag där värmaren kopplas av och på x antal gånger i timmen, reducerar motorvärmarens livstid dramatiskt.** Användande av motorvärmaren i sådana uttag rekommenderas inte och täcks inte av produktgarantin.

⚠ **Endast DEFA original anslutningskabel får användas till DEFA WarmUp systemet.**

⚠ **OBS! Punkt (1), (2), (3) och (4) gäller BARA om DEFA pump INTE används.** Monteras värmaren tillsammans med pumpen skall bifogad monteringsanvisning för pumplösning följas.

Tappa ur kylarvätskan. Om inte annat föreskrivs skall värmaren monteras så lågt som möjligt.

⚠ **Det är mycket viktigt att:**

- (1) Värmarens bottenplatta med låsring riktas nedåt (A)
- (2) Slangarna får en jämn stigning (A)
- (3) Värmaren ska normalt inte monteras liggande (B) men DEFA kan i enstaka fall använda en sådan lösning
- (4) Slangarna inte läggs så att ånglås lätt uppstår (C)
- Slangarna inte böjs så att veck kan uppstå (C)
- Slangarna inte läggs nära varma, rörliga eller vassa delar som t.ex turbo, remskiva eller kylfläkt.
- Slangarna sitter helt in på stossarna och att slangklämmorna monteras rakt och innanför flänsarna. Dra åt skruvklämmorna med 2 Nm.

Använd endast bilens originalslangar eller slangar levererade av DEFA. Dessa är testade och av godkänd kvalitet. Med universalslangar riskerar man uttorkning och sprickbildning.

F Etsi ajoneuvosi tämän asennusohjeen taulukosta. Jos lämmittimen lisäksi asennukseen tarvitaan asennussarja, asennusohje lämmittimen asennukseen on asennussarjan mukana.

⚠ Jos ajoneuvosi ei ole mainittuna taulukossa, skannaa QR-koodi niin saat päivitetyn ohjeen, tai katso www.defa.com sivuilta «etsi oikea lämmitin autoosi». Myös muiden DEFA tuotteiden ohjeet on luettava huolella.

⚠ Jos moottorinlämmitin asennetaan ajoneuvoon tai moottoriin joka ei ole moottorinlämmitimen asennusohjeen taulukossa mainittu, asennus tapahtuu omalla vastuulla eikä tuotteen takuu korvaa mahdollisia vaurioita.

⚠ Lämmittimeen EI saa kytkeä virtaa ennen kuin jäähdytysjärjestelmä on täytetty hyväksytyllä pakkasnesteellä, ja ilmatuon autonvalmistajan ohjeiden mukaan. Moottorinlämmitimen kojepistorasia on aina hankittava yhdessä lämmitinelementin kanssa ellei sitä ennestään ole. Moottorinlämmitimen saa kytkeä vain maadoitettuun pistorasiaan. Maadoitusyhteyden on oltava yhtäjaksoinen maadoituksesta seinäpistoraisasta moottorinlämmitimen runkoon, ja suoja-maadoitus on oltava yhteydessä ajoneuvon runkoon.

⚠ DEFA hylkää korvausvaatimuksen jos lämmittimen muotoa on muutettu ja/tai lämmitintä ei ole asennettu asennusohjeen mukaisesti. VALITUKSET: Takuuohjeen mukaisesti. Säilytä kuitti.

⚠ Ajoneuvon moottoritalaan asennettavat tuotteet tulee olla valtuutetun asentamon asentamat.

⚠ Moottorinlämmitimen saa kytkeä vain DEFA:n valmistamiin panssarikaapeleihin. Lämmityksen päällekytkentään tulee käyttää DEFA:n verkkoliitäntäjohtoa.

⚠ Verkkoliitäntäjohto on ensin kytkettävä ajoneuvon kojepistorasiaan ja sen jälkeen maadoitettuun sähköpistorasiaan.

⚠ DEFA moottorinlämmitimet on tarkoitettu «normaalikäyttöön», joka tarkoittaa 2-3 tunnin lämmitysajoja 3 kertaa vuorokaudessa n. 150 päivää vuodessa.

⚠ Jos moottorinlämmitintä käytetään esim. varavirta-aggregaateissa tai pelastusajoneuvoissa, joissa virta on aina kytkettyä kun ajoneuvoa ei käytetä, on lämmittimen toiminta tarkistettava vuosittain. Lämmittimen tuotetakuu ei korvaa tällaisessa käytössä vaurioituneita lämmittimiä.

⚠ Jos lämmitin on kytketty pistorasiaan jossa on jaksottainen virransyöttö, eli virta kytkeytyy päälle ja pois useita kertoja tunnin aikana, tämä lyhentää lämmittimen elinikää. Lämmittimen tuotetakuu ei korvaa tällaisessa käytössä vaurioituneita lämmittimiä.

⚠ DEFA WarmUp-järjestelmän kytkentään saa käyttää vain DEFA:n alkuperäisiä kytkentätarvikkeita.

⚠ HUOM! Kohtia (1), (2), (3) ja (4) on noudatettava silloin kun DEFA:n kiertovesipumppua ei käytetä. Jos moottorinlämmitin asennetaan kiertovesipumpun kanssa oheista kiertovesipumpulla olevaa asennusohjetta on noudatettava.

Laske jäähdytysneste pois. Jos ei ohjeessa muutoin mainita niin lämmitin asennetaan mahdollisimman alas.

⚠ On erittäin tärkeää että:

- (1) Lämmittimen pohja jossa on lukkorengas osoittaa alaspäin (A)
- (2) Letkuissa on tasainen nousu (A)
- (3) Lämmitin tulee yleensä asentaa pystysuoraan asentoon, mutta joissain tapauksissa DEFA:n ohje käskee asentamaan lämmittimen vaakasuoraan asentoon (B)
- (4) Letkuihin ei tule jyrkkiä mutkia (C)
- Letkuihin ei tule mutkia joihin voi kehittyä ilmataskuja (C)
- Letkut eivät tule liian lähelle liikkuvia tai kuumenevia osia, kuten turbo, pakosarja, jäähdyttimen puhallin ym.
- Katkaise letku mahdollisimman suoraan ja asenna letkut lämmittimeen niin että ne tulvat lämmittimen rajoitinkaulukseen asti. Asenna letkusiteet huolella paikalleen. Ruuvikiristeisten letkusiteiden kiristystiukkuus: 2 Nm.

Käytä vain auton alkuperäisiä tai DEFA:n toimittamia letkuja. Nämä on testattu ja täyttävät laatuvaatimukset. Tarvikeletkut saattavat kovettua ja halkeilla ajan mittaan.

GB Find your vehicle in the table in this installation guide. If mounting on your vehicle requires separate mounting kit, mounting is described in instructions supplied with the mounting kit.

⚠ If your vehicle is not listed in the table, scan the QR code for updated instructions, or see 'Find your heater' on www.defa.com. Instructions for other DEFA products must also be read carefully.

⚠ Mounting of engine heater on vehicles or engines that are NOT listed in the table in the engine heater installation instructions, is done at your own risk and is not covered by warranty.

⚠ Do not connect the heater electrically until the correct type of coolant is refilled, and the system is bled according to the car manufacturer's specifications. DEFA's power inlet cable must be acquired separately or as a component in the DEFA WarmUp system. Only connect the heater to an earthed mains socket. Check for earth connection between the mains socket, the heater's body and the chassis.

⚠ DEFA denies liability for any damage related to the use of unoriginal hoses, fitting which is not according to instructions or other modifications. Claims according to consumer laws. Please retain your receipt.

⚠ Products installed in the vehicle's engine compartment shall be installed by an authorized workshop.

⚠ Engine heater must only be connected to the original DEFA extension cable or PlugIn contact on the inlet cable. Power Off and On will either be controlled via WarmUp control unit or manually using Connection cable.

⚠ When connecting the connection cable the MiniPlug must always be connected first to the car before finally connecting schuko to an approved point of contact in the fixed network.

⚠ DEFA engine heaters are dimensioned for "normal use". DEFA defines Normal use as 3 connections for 3 hours pr. 24 hours based upon 150 users days pr. year (5 months a year).

⚠ If the engine heater is used in emergency vehicles or power supplies where the heater is continuously connected or when the vehicle is not in use, the following annual service must be performed:

- Check the engine heater function and possibly replace the heater if it is defective (Not covered by warranty).

⚠ Use of the engine heater in pulse controlled garages where the heater is switched on and off x number of times per hour will reduce engine heater's life dramatically. Use of engine heater in such facilities is not recommended and is not covered by the product warranty.

⚠ Only DEFA connection cable must be used for DEFA WarmUp system.

⚠ NOTE! Paragraph (1), (2), (3) and (4) applies ONLY if DEFA pump is NOT used. When installing engine heater with pump, the enclosed instructions for the pump solution must be followed.

Drain off the coolant. Fit the heater as low down as possible.

⚠ It is very important to ensure:

- (1) The heater element plate with circlip is always lowest (A)
- (2) The hoses slope evenly up from the heater (A)
- (3) The heater is not to be fitted horizontally (B), but sometimes DEFA has described this to be done.
- (4) The hoses are not excessively bent, and may buckle (C)
- The hoses are not too long, and air locks may form (C)
- The hoses do not touch hot or movable parts such as turbo, exhaust pipes, cooling fan etc.
- That the hoses are fitted all the way in on the pipe stubs and make sure the hose clamps are mounted straight and behind the flange of the pipe stub. Tighten the screw clamps with 2 Nm.

Use only the car's original hoses or hoses supplied by DEFA. These hoses are tested and of approved quality. Other hoses may dry out, crack and leak.

DE Finden Sie Ihr Fahrzeug in der Tabelle dieser Montageanleitung. Ist ein zusätzliches Montage Set erforderlich, kann die entsprechende Montageanleitung im Set enthalten sein.

⚠ Falls ihr Fahrzeug nicht in der Tabelle aufgeführt ist, den QR-Code zur aktualisierten Anleitung scannen oder unter „den passenden Motorwärmer finden“ auf www.defa.com nachsehen. Die Anweisungen für weitere Defa Produkte ebenso genau durchlesen.

⚠ Die montage eines Motorwärmers in ein Fahrzeug welches nicht in der Tabelle der Montageanweisung aufgeführt ist, geschieht auf eigene Verantwortung. Garantieansprüche können in diesem Fall nicht berücksichtigt werden.

⚠ Der Wärmer darf nicht betrieben werden bevor das Kühlsystem gemäß den Anweisungen des Fahrzeugstellers befüllt und entlüftet wurde. Der Stecker für den Anschluß des Motorvorwärmers muß zusammen mit dem Vorwärmer gekauft werden. Den Motorvorwärmer nur an einer geerdeten Steckdose (Wandanschluss) anschließen. Kontrollieren, daß die Erdungsverbindung zwischen dem geerdeten Wandanschluss bis zum Gehäuse des Motorvorwärmers besteht.

⚠ Bei Schäden, die auf Veränderungen an der Motorheizung oder auf unsachgemäße Montage zurückzuführen sind, lehnt DEFA jeglichen Garantieanspruch auf ab. Es gelten die gesetzlichen Gewährleistungsbestimmungen. Quittungen etc. aufbewahren.

⚠ Produkte, die im Motorraum installiert werden, sollten von einer autorisierten Werkstatt montiert werden.

⚠ Motorwärmer sollten nur an original Defa Verlängerungen oder am PlugIn Kontakt der Anschlussleitung angeschlossen werden. Spannung Ein/Aus sollte entweder durch eine WarmUp Steuereinheit oder manuell durch Gebrauch der Anschlussleitung geschehen

⚠ Beim Anschliessen des Zuleitungskabels immer zuerst den MiniPlug am Fahrzeug und dann den Schukokontakt an einer zugelassenen Steckdose am Stromnetz anschliessen.

⚠ DEFA Motorwärmer sind für den «Normalgebrauch» ausgelegt. Normalgebrauch ist folgendermassen definiert: 3x3 Std. täglich, ca. 150 Tage jährlich (ca. 5 Monate).

Falls der Wärmer in einem Einsatzfahrzeug, Notstromaggregat o.ä. verwendet wird, wo der Wärmer kontinuierlich angeschlossen ist oder wenn das Fahrzeug nicht in Gebrauch ist, muss folgender, jährlicher Service durchgeführt werden:

- den Wärmer auf Funktion prüfen und bei Defekt austauschen (wird nicht durch Garantie abgedeckt)

⚠ Die Verwendung von Motorwärmern an zeitgesteuerten Steckdosen mit hoher Schaltfrequenz (x Schaltvorgänge pro Std.) reduziert die Lebensdauer des Heizelementes drastisch. Defekte auf Grund dieser Betriebsbedingungen werden nicht durch die Garantie abgedeckt.

⚠ Es dürfen nur DEFA Anschlussleitungen für das DEFA WarmUp System verwendet werden.

⚠ Achtung! Punkt (1), (2), (3) und (4) sind nur gültig wenn die DEFA Pumpe nicht verwendet wird. Wird der Wärmer zusammen

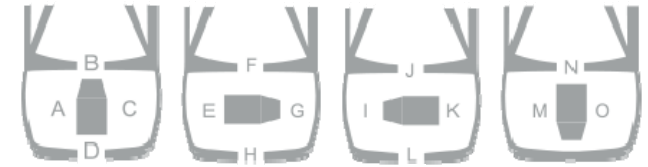
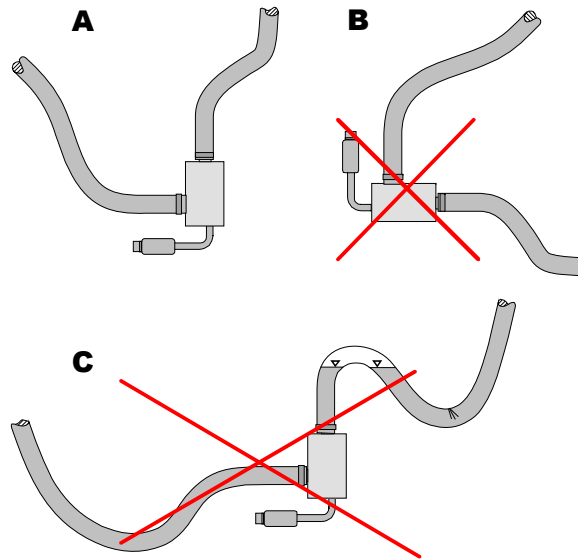
mit einer Pumpe montiert, ist die Montageanleitung für die «Pumpenlösung» im Lieferumfang enthalten.

Kühlfüssigkeit ablassen. Den Vorwärmer so tief wie möglich einbauen.

⚠ Es ist sehr wichtig, daß:








- (1) Der Wärmer senkrecht montiert wird (A).
- (2) Die Schläuche eine gleichmäßige Steigung aufweisen (A)
- (3) Der Wärmer soll nicht waagrecht montiert werden (B), aber DEFA kann dies in einigen spezifizierten Fällen vorschreiben.
- (4) Die Schläuche sollen so verlegt werden, das sich keine Lufteinschlüsse bilden können (C)
- Die Schläuche sollen so verlegt werden, das sie nicht geknickt werden (C)
- Schläuche dürfen nicht an heissen oder beweglichen Teilen wie Turbo, Auspuffanlage usw. anliegen.
- Die Schläuche ganz auf die Stutzen gezogen sind und die Schlauchklemmen gerade und vor dem Flansch des Stutzens sitzen. Die Schraubklemmen mit 2 Nm anziehen.

Es sollen nur die von DEFA gelieferten Schläuche oder die vom Fahrzeughersteller freigegebenen original Schläuche verwendet werden. Diese sind getestet und entsprechen den Qualitätsanforderungen. Bei der Verwendung von Universalschläuchen besteht das Risiko von Rissbildung und vorzeitiger Materialermüdung.



- 1 Merke/Modell / Märke/Modell / Merkki/Malli / Make/Model / Fahrzeug/Modell
- 2 Ärsmodell / Ärsmodell / Vuosimalli / Model year / Modelljahr (MM/YYYY)
- 3 Motorkode / Motorkod / Moottorikoodi / Engine code / Motor Code
- 4 Monteringssted / Monteringsställe / Asennuspaikka / Heater location / Orientierung
- 5 Monteringsretning / Monteringsriktning / Pistokkeen suunta / Heater orientation / Winkel
- 6 Monteringssett / Monteringsatts / Asennussarjat / Mounting kit / Montage Set
- 7 Monteringstips / Tips för montering / Asennusvihjeet / Mounting tip / Tipps zur Installation

	1	2	3	4	5	6	7
AUDI							
A2 1.4 TDI	2001>	AMF	H				6
A2 1.4 TDI	2004>	BHC	H				6
A3 1.8	1996>	AGN	H				3
A3 1.8	2001>	APG	H				4
A3 1.8 T	1998>	AGU	H				1
A3 1.8 T	1998>	AJQ	H				3
A3 1.8 T	1998>	APP	H				3
A3 1.8 T	1998>	AQA	H				3
A3 1.8 T	2001>	ARX	H				4
A3 1.8 Ts	2001>	ARY	H				11
A3 1.8 Ts	2001>	AUQ	H				4
A3 1.9 TD	1996>	AGR	H				3
A3 1.9 TDI	1997>	AHF	H				3
A3 1.9 TDI	2001>	ASV	H				9
A3 1.9 TDIs	2001>	ASZ	H				8
A3 2.0 TDI Manual	2006>	BMM	H				19
A4 1.9 TDI	2001>	AWX	C				12
A4 1.9 TDI	2002>	AVB	C				16
A4 2.0	2001>2003	ALT	C				15
A4 2.0 TDI	2007>	BRD	H				24
A6 1.9 TDI	2002>	AWX	C				12
A6 2.0	2002>	ALT	C				15
A6 2.0 TDI	2009>	BRE	H				24
S3 1.8 T	2001>	AMK	H				11
S3 1.8 T	2002>	BAM	H				11

1	2	3	4	5	6	7
						
AUDI						
TT 1.8 T	1998>	AJQ	H			4
TT 1.8 T ROADSTER	1999>	AJQ	H			3
TT 1.8 T QUATTRO	1999>	AJQ	H			4
TT 1.8 T QUATTRO	2002>	ARY	H			11
FORD						
GALAXY 1.9 TDi	2001>	ANU	H			10
GALAXY 1.9 TDi	2001>	AUY	H			10
LINDE						
H35 D	2009>2013	CBH	H			25
MITSUBISHI						
GRANDIS 2.0 DI-D	2006>	BSY	H			23
OUTLANDER 2.0 DI-D	2007>	BSY	H			23
SEAT						
ALHAMBRA 1.9 TDI	2001>	ANU	H			10
ALHAMBRA 1.9 TDI	2001>	AUY	H			10
ALTEA 4 FREETRACK 2.0 TDI	2008>	BMM	H			19
CORDOBA 1.9 TDI	2003>	ASZ	H			18
IBIZA 1.4 TDI	2004>	AMF	H			17
IBIZA 1.4 TDI	2008>	BMS	H			17
IBIZA 1.6	2001>	AUR	H			13
IBIZA 1.8 T	2000>	AQX	H			14
IBIZA 1.8 T	2001>	AYP	H			14
IBIZA 1.8 T CUPRA	2001>	AQX	H			14
IBIZA 1.9 TDI	2002>	ASZ	H			18
IBIZA 1.9 TDI	2002>	ATD	H			17
LEON 1.8	2000>	AGN	H			4
LEON 1.8	2001>	APG	H			4

LEON 1.8 T	2001>	AJQ	H			11
LEON 1.8 T	2001>	APP	H			11
LEON 1.8 T	2001>	ARY	H			11
LEON 1.8 T	2001>	AUQ	H			11
LEON 1.8 T CUPRA R	2002>	AMK	H			11
LEON 1.9 TDI	2000>	AHF	H			7
LEON 1.9 TDI	2000>	ASV	H			7
LEON 2.0 TDI	2010>	BKD	H			21
TOLEDO 1.4 TDI	2006>	BNM	H			17
TOLEDO 1.8	2000>	AGN	H			4
TOLEDO 1.8	2001>	APG	H			4
TOLEDO 1.9 TDI	2000>	AGR	H			2
TOLEDO 1.9 TDI	2000>	AHF	H			2
TOLEDO 1.9 TDI	2001>	ASV	H			9
VARIO 1.6	2001>	AUR	H			13
SKODA						
FABIA 1.4 TDI	2006>	BNV	H			17
FABIA 1.4 TDI	2004>	AMF	H			17
FABIA 1.4 TDI	2006>	BNM	H			17
FABIA 1.4 TDI	2008>	BMS	H			17
FABIA RS	2003>	ASZ	H			18
OCTAVIA 1.8	1997>	AGN	H			3
OCTAVIA 1.8 T	1999>	AGU	H			3
OCTAVIA 1.9 TDI	1997>	AGR	H			3
OCTAVIA 1.9 TDI	1998>	AHF	H			1
OCTAVIA 1.9 TDI	2001>	ASV	H			9
OCTAVIA 1.9 TDI	2003>	ASZ	H			8
OCTAVIA 1.9 TDI	2007	BLS	H			22
OCTAVIA 1.9 TDI 4x4	2005>	BKC	H			20
OCTAVIA 2.0	2000>	AQY	H			2
OCTAVIA 2.0	2001>	AZH	H			4
OCTAVIA 2.0 TDI 4x4	2007>	BMM	H			19
ROOMSTER 1,4 TDI	2007>	BMS	H			17
ROOMSTER 1.4 TDI	2008>	BNM	H			17
SUPERB 1.9 TDI	2003>	AVB	C			16
SUPERB 1,9 TDI	2006>	BSV	C			16
SUPERB 1.9 TDI	2007>	BPZ	C			16

SUPERB 2.0 TDI	2009>	BMP	H			19
VOLKSWAGEN						
BORA 1.8 T	2001>	AUM	H			4
BORA 1.9 TDI	1999>	AHF	H			2
BORA 1.9 TDI	2000>	AJM	H			5
BORA 1.9 TDI	2001>	AUY	H			4
BORA 1.9 TDI	2002>	ASZ	H			8
BORA 2.0 Tiptronic	1999>	APK	H			4
BORA 2.0	2001>	AQY	H			4
BORA 2.0	2001>	AZH	H			4
CADDY 1.9 TDI	2006>	BLS	H			22
CADDY 1.9 TDI	2006>	BSU	H			22
CADDY 2.0 TDI	2008>	BMM	H			19
GOLF 1.8	1997>	AGN	H			1
GOLF 1.8 T		AGU	H			1
GOLF 1.9 SDI	1998>	AGP	H			1
GOLF 1.9 TDI	1998>	AGR	H			1
GOLF 1.9 TDI	1998>	AHF	H			1
GOLF 1.9 TDI	2000>	AJM	H			5
GOLF 1.9 TDI	2001>	AUY	H			4
GOLF 1.9 TDI	2002>	ASV	H			9
GOLF 1.9 TDI	2002>	ASZ	H			8
GOLF 1.9 TDI	2007>	BLS	H			22
GOLF 1.9 TDI 4 MOTION	2005>	BKC	H			20
GOLF 2.0	2001>	AQY	H			4
GOLF 2.0	2001>	AZH	H			4
GOLF 2.0	2002>	AZJ	H			4
GOLF 2.0 TDI	2007>	BMM	H			19
GOLF 2.0 TDI 4 MOTION	2005>	BKD	H			21
GOLF GTI	2000>	ARZ	H			4
GOLF GTI	2001>	AUM	H			4
PASSAT 1.9 TDI	2001>	AWX	C			12
PASSAT 1.9 TDI	2006>	BLS	H			22
PASSAT 2.0 TDI	2006>	BKP	H			21
PASSAT 2.0 TDI	2006>	BMP	H			19
POLO 1.4 TDI	2000>	AMF	H			6
POLO 1.4 TDI	02>	AMF	H			17

1	2	3	4	5	6	7
VOLKSWAGEN						
POLO 1.4 TDI	03>	BAY	H			17
POLO 1.4 TDI	06>	BNM	H			17
POLO 1.4 TDI	06>	BNV	H			17
POLO 1.4 TDI Blue M.	07>	BMS	H			17
POLO 1.4 TDI	08>	BWB	H			17
POLO 1.6	01>	APF	H			13
POLO 1.6	01>	AUR	H			13
POLO 1.9 TDI	01>	ATD	H			17
SHARAN 1.9 TDI	01>	ANU	H			10
SHARAN 1.9 TDI	01>	AUY	H			10
SHARAN 1.9 TDI	07>	BVK	H			10
TOURAN 1.9 TDI	07>	BLS	H			22
JETTA 2.0 TDI	06>	BKD	H			21



NO Før montering, demonteres dekselet over motoren.

- I. Løsne slangen (1) som går fra oljekjøleren (2) til vannrøret (3).
- II. Del slangene til oljekjøleren med en skarp kniv.
- III. Monter den originale slangen (4) på toppen av varmeren. Monter den medleverte slangen (5) mellom det nedre uttaket på varmeren og oljekjøleren. Demonter den nedre bolten til starteren. Monter braketten utenpå festet for røret til servostyringene. Benytt boltene M8x10 med skiver for feste av varmeren til braketten.

SE Innan montering, demontera skyddet över motorn.

- I. Lossa den inre slangen (1) mellan oljekylaren (2) och vattenröret (3) vid oljekylaren.
- II. Dela på slangarna till oljekylaren med t.ex. en vass kniv.
- III. Montera den befintliga slangen (4) till den övre utgången på värmaren. Slangen (5) som ligger i satsen monteras mellan den nedre ingången på värmaren och oljekylaren. Demontera den nedre bulten till startmotorn. Montera fästet utanpå fästet för röret till servostyrningen. En bult M8X10 och planbricka används vid monteringen av värmaren till fästet.

FI Irrota suojus moottorin päältä ennen asennusta. I. Letku (1) joka menee öljynlauhduttimelta (2) vesiputkeen (3) irrotetaan öljynlauhduttimesta.

- II. Erotta öljynlauhduttimen letkut toisistaan terävällä veitsellä.
- III. Asenna alkuperäinen irrotettu letku (4) lämmittimen ylempään vesiliitäntään. As. sarjassa mukana seuraava letku (5) asennetaan lämmittimen alemman vesiliitäntään ja öljynlauhduttimen väliin. Täytä jäähdytysjärjestelmä nesteellä ja ilmaa se autonvalmistajan ohjeen mukaan. Irrota käynnistinmoottorin alempi kiinnityspultti. Asenna kiinnitysrauta ohjaustehostimen putken kiinnikkeen päälle kuvan mukaan. Moottorinlämmitin kiinnitetään kiinnitysrautaan M8x10 pultilla aluslevyjä käyttäen. Noudata muutoin lämmittimen 761 asennusohjetta.

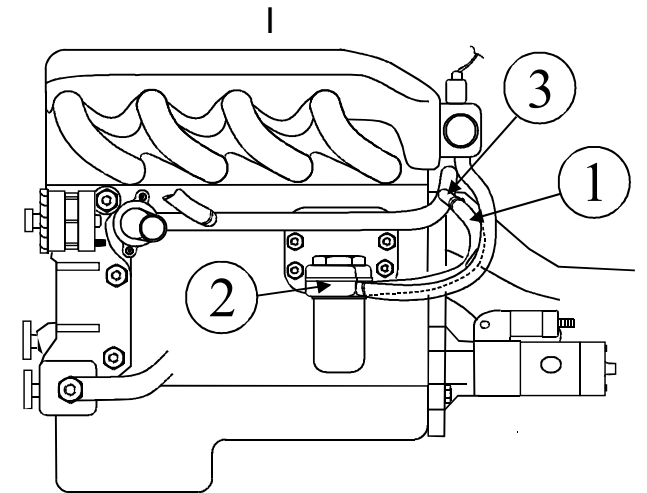
GB Remove the engine cover before installation.

- I. Loosen the hose (1) from the oil cooler (2) to the water pipe (3).
- II. Separate the hoses for the oil cooler, using a sharp knife.
- III. Fit the original hose (4) to the top of the heater. Fit the supplied hose (5) between the lower output on the engine heater and the oil cooler. Remove the lower starter motor attachment bolt. Fit the bracket on the outside of the attachment point for the pipe to the power steering. Use the bolt M8x10 with washers for attaching the heater to the bracket.

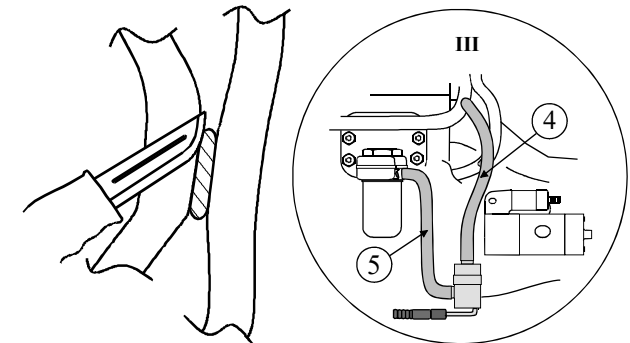
DE Vor der Montage die Abdeckplatte über dem Motor abnehmen.

- I. Lockern Sie den Schlauch (1), der vom Öhlkühler (2) zum Wasserrohr (3) führt.
- II. Den Schlauch zum Öhlkühler mit einem spitzen Messer teilen.
- III. Den originalen Schlauch (4) oben am Heizgerät einbringen. Den mitgelieferten Schlauch (5) zwischen dem unteren Ablauf des Heizgeräts und dem Öhlkühler montieren. Den unteren Bolzen zum

Starter ausbauen. Die Halterung aussen an der Rohrbefestigung für die Servolenkung anbringen. Bolzen M8x10 mit Scheiben zur Befestigung des Heizgeräts an der Halterung benutzen.



II



III

**2****NO**

Før montering, demonteres dekselet over motoren.

I: Monter varmeren i det ledige hullet på gearkassen, og vri braketten

II: Løsne slangen(1) som går fra oljekjøleren(2), til vannrøret (3)

III: Del slangene til oljekjøleren med en skarp kniv.

IV: Monter den originale slangen(4) på toppen av varmeren. Monter den medleverte vinkelslangen(5) mellom det nedre uttaket på varmeren og oljekjøleren.

SE

Innan montering, demontera skyddet över motorn.

I: Montera värmaren i det lediga hålet på växellådan, och vrid fästet

II: Lossa den inre slangen (1) mellan oljekylaren (2) och vattenröret (3) vid oljekylaren.

III: Dela på slangarna till oljekylaren med t.ex. en vass kniv.

IV: Montera den befintliga slangen (4) till den övre utgången på värmaren. Vinkelslangen(5) som ligger i satsen monteras mellan den nedre ingången på värmaren och oljekylaren.

FI

Irrota suojus moottorin päältä ennen asennusta.

I: Lämmitin kiinnitetään vapaana olevaan reikään vaihdelaatikossa

II: Letku (1) joka menee öljynlauhduttimelta (2) vesiputkeen (3) irrotetaan öljynlauhduttimesta.

III: Erotta öljynlauhduttimen letkut toisistaan terävällä veitsellä.

IV: Asenna alkuperäinen irrotettu letku (4) lämmittimen ylemmän vesiliitäntään. Mukana seuraava kulmaletku (5) asennetaan lämmittimen alemman vesiliitäntään ja öljynlauhduttimen väliin. Täytä jäähdytysjärjestelmä nesteellä ja ilmaa se autonvalmistajan ohjeen mukaan.

GB

Remove the engine cover before installation.

I: Fit the engine heater to the vacant bolt hole on the gearbox, and twist the bracket.

II: Loosen the hose (1) from the oil cooler (2) to the water pipe (3)

III: Separate the hoses for the oil cooler, using a sharp knife.

IV: Fit the original hose (4) to the top of the heater. Fit the angled hose(5) supplied with the kit between the lower output on the engine heater and the oil cooler.

DE

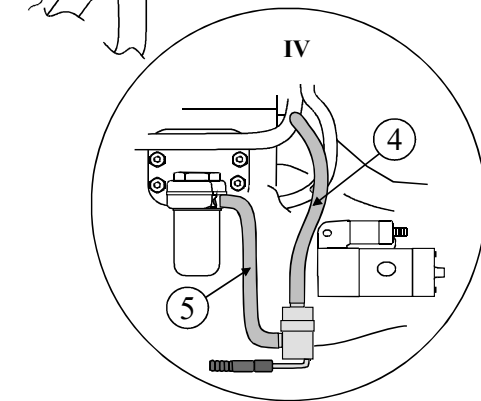
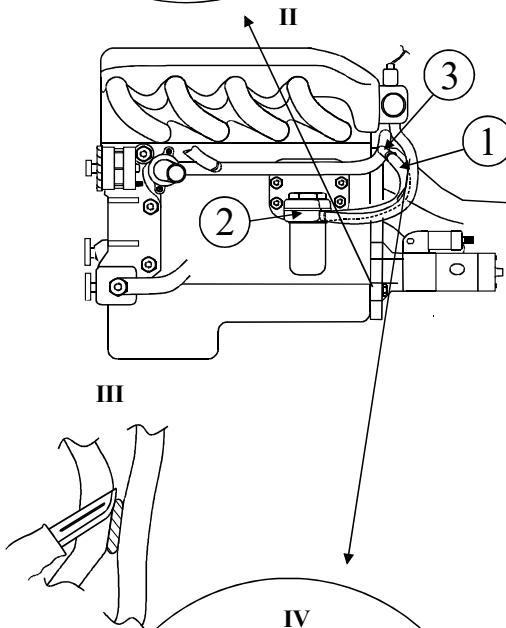
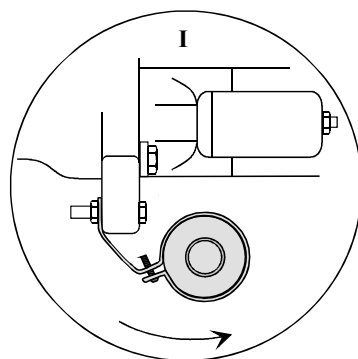
Vor der Montage die Abdeckplatte über dem Motor abnehmen.

I: Heizgerät in das freie Loch am Getriebekasten montieren, und die Halterung drehen, ja taivuta kiinnikettä.

II: Lockern Sie den Schlauch(1), der vom Öhlkühler(2) zum Wasserröhr(3) führt.

III: Den Schlauch zum Öhlkühler mit einem spitzen Messer teilen.

IV: Den originalen Schlauch(4) oben am Heizgerät einbringen. Den mitgelieferten Winkelschlauch(5) zwischen dem unteren Ablauf des Heizgeräts und dem Öhlkühler montieren.

**3****NO**

Før montering, demonteres dekselet over motoren.

I: Monter varmeren i det ledige hullet på gearkassen. Bruk eventuelt braketten med 5 hull mellom varmeren og gearkassen for å tilpasse innfestingen.

II: Løsne slangen(1) som går fra oljekjøleren(2), til vannrøret(3).

III: Del slangene til oljekjøleren med en skarp kniv.

IV: Monter den originale slangen(4) på toppen av varmeren. Monter den medleverte vinkelslangen(5) mellom det nedre uttaket på varmeren og oljekjøleren.

SE

Innan montering, demontera skyddet över motorn.

I: Montera värmaren i det lediga hålet på växellådan. För att anpassa infästningen av värmaren kan staget med 5 hål som ligger i satsen, användas mellan värmaren och växellådan.

II: Lossa den inre slangen (1) mellan oljekylaren (2) och vattenröret (3) vid oljekylaren.

III: Dela på slangarna till oljekylaren med t.ex. en vass kniv.

IV: Montera den befintliga slangen (4) till den övre utgången på värmaren. Vinkelslangen(5) som ligger i satsen monteras mellan den nedre ingången på värmaren och oljekylaren.

FI

Irrota suojus moottorin päältä ennen asennusta.

I: Lämmitin kiinnitetään vapaana olevaan reikään vaihdelaatikossa. Käytä tarvittaessa 5 reikäistä kiinnitysrautaa lämmittimen ja vaihteiston välissä.

II: Letku (1) joka menee öljynlauhduttimelta (2) vesiputkeen (3) irrotetaan öljynlauhduttimesta.

III: Erotta öljynlauhduttimen letkut toisistaan terävällä veitsellä.

IV: Asenna alkuperäinen irrotettu letku (4) lämmittimen ylemmän vesiliitäntään. Mukana seuraava kulmaletku (5) asennetaan lämmittimen alemman vesiliitäntään ja öljynlauhduttimen väliin. Täytä jäähdytysjärjestelmä nesteellä ja ilmaa se autonvalmistajan ohjeen mukaan.

GB

Remove the engine cover before installation.

I: Fit the engine heater to the vacant bolt hole on the gearbox, and twist the bracket. If necessary to facilitate installation, use the bracket with 5 holes between the engine heater and the gearbox.

II: Loosen hose (1) leading from the oil cooler(2) to the water pipe(3).

III: Separate the hoses leading to the oil cooler, using a sharp knife.

IV: Fit the original hose (4) to the top of the heater. Fit the angled hose (5) supplied with the kit between the lower output on the engine heater and the oil cooler.

**3**

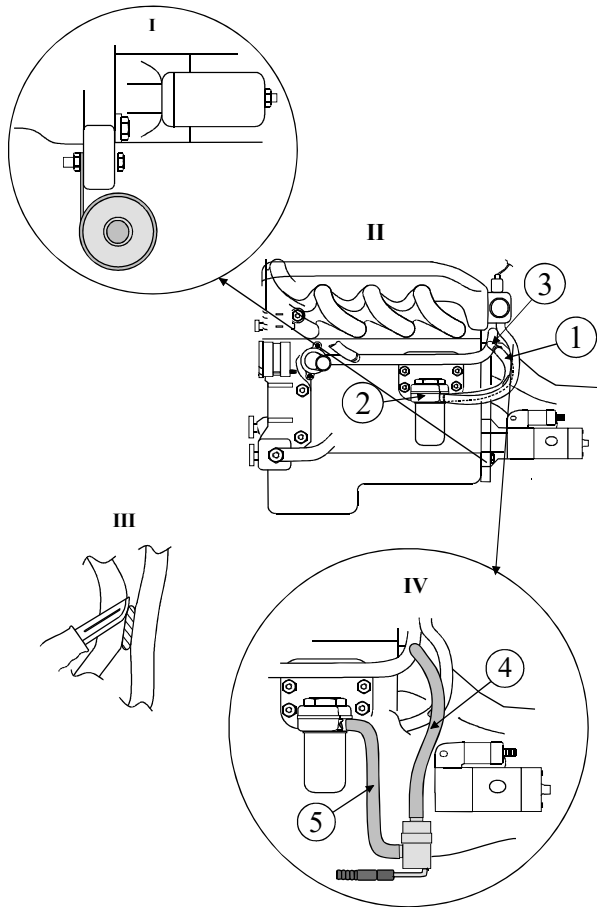
DE Vor der Montage die Abdeckplatte über dem Motor abnehmen.

I: Heizgerät in das freie Loch am Getriebekasten montieren, und die Halterung drehen. Gegebenfalls die Befestigungshalterung mit 5 Löchern zwischen Heizgerät und Getriebekasten benutzen, um die Befestigung anzupassen.

II: Lockern Sie den Schlauch(1), der vom Öhlkühler(2) zum Wasserrohr(3) führt.

III: Den Schlauch zum Öhlkühler mit einem spitzen Messer teilen.

IV: Den originalen Schlauch(4) oben am Heizgerät einbringen. Den mitgelieferten Winkelschlauch(5) zwischen dem unteren Ablauf des Heizgeräts und dem Öhlkühler montieren.

**4**

NO Før montering demonteres dekslet over motoren. Del slangene fra hverandre med en skarp kniv. Kapp braketten (1) og bor opp hullet (2) til $\text{Ø} 8,5\text{mm}$. Monter varmeren i det ledige hullet (3) på gearkassen. Løsne slangen (4) inne ved oljekjøleren, tilpass lengden og monter slangen (4) på toppen av varmeren. Kapp 10 mm av begge ender på den medleverte slangen (5). Monter slangen (5) mellom det nedre uttaket på varmeren og oljekjøleren. Påse at slangene ikke ligger inntil skarpe eller bevegelige deler.

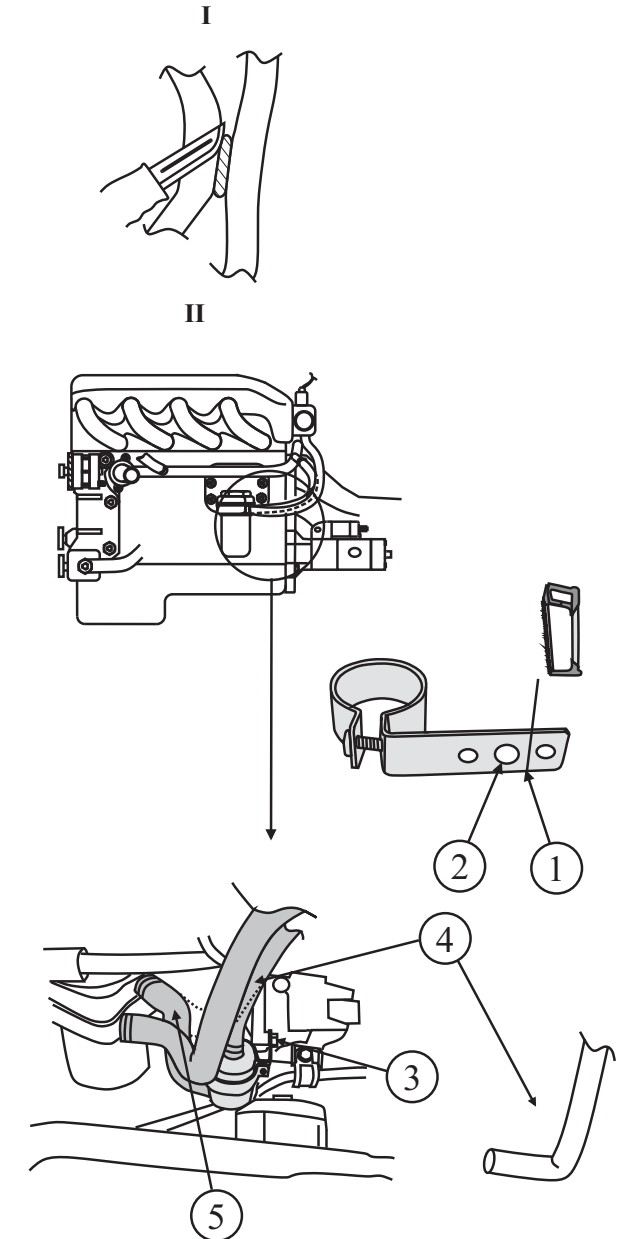
SE Före monteringen demonteras kåpan över motorn. Dela på slangarn med t.ex. en skarp kniv. Kapa fästet (1) och borra upp hålet (2) till $\text{Ø} 8,5\text{mm}$. Montera värmaren i det lediga hålet (3) på växellådan. Lossa slangen (4) inne vid oljekylaren, justera längden och montera slangen (4) på toppen av värmaren. Kapa 10 mm i båda ändrar av den medleverade $2 \times 90^\circ$ slangen (5) och montera den mellan det nedre uttaget på värmaren och oljekylaren. Se till att slangarna inte ligger emot skarpa eller rörliga delar.

FI Irrota suoja moottorin päältä ennen asennusta. Erotta öljynlauhduttimesta lähtevät letkut toisistaan terävällä veitsellä. Katkaise kiinnike (1) ja poraa reikä (2) $\text{Ø} 8,5\text{mm}$. Kiinnitä lämmitin vapaana olevaan reikään (3) vaihdelaatikossa. Irrota letku (4) öljynlauhduttimen vesiliitäntästä. Katkaise mukana seuraavan letkun $2 \times 90^\circ$ (5) molemmista päistä 10mm pala pois. Asenna letku (5) lämmittimen alemman vesiliitäntään ja öljynlauhduttimen nyt vapaana olevan vesiliitäntän väliin. Katkaise letku (4) sopivan mittaiseksi ja asenna se lämmittimen ylemmän vesiliitäntään. Varmistu, etteivät letkut tule liian lähelle liikkuvia tai teräviä osia.

GB Remove the engine cover before installation. Separate the hoses, using a sharp knife. Cut the bracket(1) and drill a $\text{Ø} 8,5\text{mm}$ whole(2) . Fit the engine heater to the vacant bolt hole (3) on the gearbox. Loosen the hose (4) near the oil cooler, adjust the hose and fit the hose(4) to the top union of the heater. Cut off 10mm from both ends on the supplied hose(5). Fit the hose (5) between the lower union on the engine pre-heater and the oil cooler. Ensure that the hoses cannot touch hot or moving parts.

DE Vor der Montage die Abdeckplatte über dem Motor abnehmen. Den Schlauch mit einem spitzen Messer teilen. Die Halterung(1) abtrennen und das Loch(2) auf $\text{Ø}8,5\text{mm}$ aufbohren. Heizgerät in das freie Loch (3) am Getriebekasten montieren. Lockern Sie den Schlauch(4), bei dem Öhlkühler , den Schlauch(4) anpassen und oben am Heizgerät einbringen. Den mitgelieferten Schlauch(5) von beide Ende 10mm kappen. Den

Schlauch(5) zwischen dem unteren Ablauf des Heizgeräts und dem Öhlkühler montieren. Siehe dass die Schläuche nicht mit beweglichen oder warmen Teilen in Berührung kommen.





5

NO

Før montering demonteres dekslet over motoren.

- I. Monter varmeren i det ledige hålet på gearkassen.
- II. Løsne slangen (1) som går fra oljekjøleren (2) til vannrøret (3), nede ved oljekjøleren.
- III. Del slangene til oljekjøleren med en skarp kniv.
- IV. Kapp slangen (1) og monter den på toppen av varmeren. Monter den medleverte vinkelslangen (4) mellom det nedre uttaket på varmeren og oljekjøleren.

SE

Innan montering, demontera skyddet över motorn.

- I. Montera värmaren i det lediga hålet på växellådan.
- II. Lossa den inre slangen (1) mellan oljekylaren (2) och vattenröret (3) vid oljekylaren.
- III. Dela på slangarna till oljekylaren med t.ex. en vass kniv.
- IV. Kapa slangen (1). Montera den befintliga slangen (1) till den övre utgången på värmaren. Vinkelslangen (4) som ligger i satsen monteras mellan den nedre ingången på värmaren och oljekylaren.

FI

Irroita suojuos moottorin päältä ennen asennusta.

- I: Kiinnitä lämmitin vapaana olevaan reikään vaihdelaatikossa.
- II: Irroita öljynlauhduttimesta (2) letku (1) joka menee vesiputkeen (3).
- III: Erotta öljynlauhduttimen letkut toisistaan terävällä veitsellä.
- IV: Katkaise letku (1) kuvan mukaan. Asenna vesiputkelta tuleva letku (1) lämmittimen ylempään vesiliitäntään. Asenna mukana seuraava kulmaletku (4) lämmityslaitteen alemman vesiliitännän ja öljynlauhduttimen nyt vapaana olevan vesiliitännän väliin. Täytä jäähdytysjärjestelmä auton-valmistajan suosittelemalla nesteellä ja ilmaa se hyvin.

GB

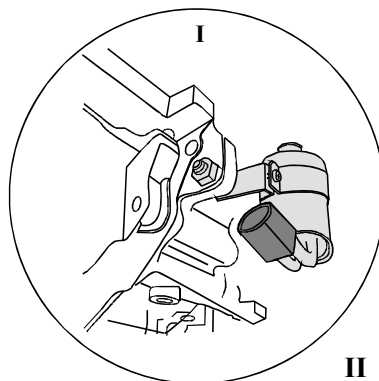
Remove the engine cover before installation.

- I: Fit the engine heater to the vacant bolt hole on the gearbox.
- II. Loosen the hose (1) (see sketch) leading from the oil cooler (2) to the water pipe (3), near the oil cooler.
- III. Separate the hoses for the oil cooler, using a sharp knife.
- IV. Cut the hose (1) and fit it to the top of the heater. Fit the angled hose (4) supplied with the kit between the lower output on the engine heater and the oil cooler.

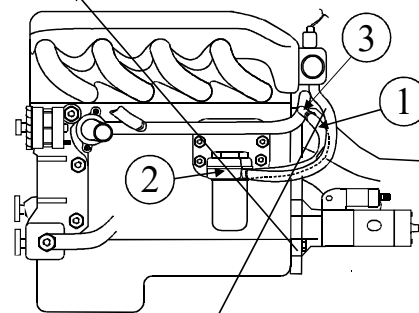
DE

Vor der Montage die Abdeckplatte über dem Motor abnehmen

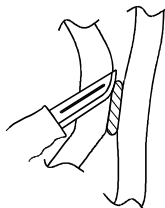
- I: Heizgerät in das freie Loch am Getriebekasten montieren.
- II. Lockern Sie den Schlauch (1) (siehe Skizze), der vom Öhlkühler (2) zum Wasserrohr (3) führt, bei dem Öhlkühler.
- III. Den Schlauch zum Öhlkühler mit einem spitzen Messer teilen
- IV. Kappen Sie den Schlauch (1) und oben am Heizgerät einbringen. Den mitgelieferten Winkelschlauch (4) zwischen dem unteren Ablauf des Heizgeräts und dem Öhlkühler montieren.



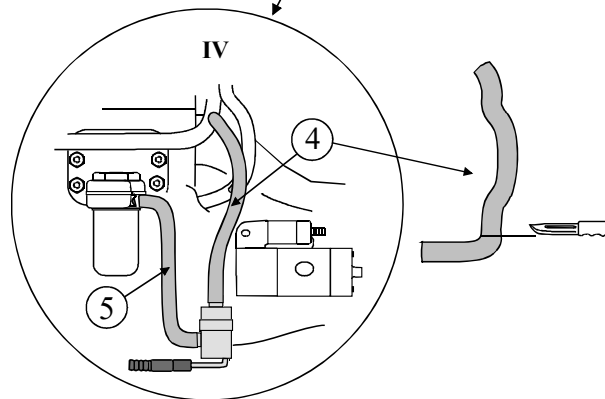
II



III



IV



6

NO

Før montering demonteres dekslet over motoren.

- I. Løsne slangen (1) som går fra oljekjøleren (2) til vannrøret (3), nede ved oljekjøleren.
- II: Kapp braketten (4) og bor et nytt hull (5), Ø 8,5mm.
- III: Monter varmeren med braketten (6) i det ledige hålet (7) på gearkassen (under starteren). Monter den originale slangen (1) på toppen av varmeren.
- IV: Monter den medleverte 2x90° slangen (8) mellom det nedre uttaket på varmer og oljekjøleren. Påse at slangene ikke ligger inntill skarpe eller bevegelige deler.

SE

Innan montering demontera skyddet under motorn.

- I: Slangen (1) som går mellan oljekylaren (2) och vattenröret (3), demonteras vid oljekylaren.
- II: Fästjärnet (4) kapas, borra ett nytt hål (5), Ø 8,5mm.
- III: Montera värmaren med fästjärnet (6) i det lediga hålet (7) på växellådan (under startmotorn).
- Befintlig slang (1) ansluts till den övre utgången på värmaren.
- IV: Bifogad slang (8) (2x90°), ansluts mellan den nedre ingången på värmaren och oljekylaren. Var noga med att slangarna inte ligger mot skarpa eller rörliga delar.

FI

Irrota suoja moottorin alta ennen asennusta.

- I: Irrota öljynlauhduttimesta (2) letku (1) joka menee vesiputkeen (3).
- II: Katkaise kiinnike (4) ja poraa uusi reikä (5), Ø 8,5mm.
- III: Asenna lämmitin kiinnikkeellä (6) vapaana olevaan reikään (7) vaihdelaatikossa (käynnistinmoottorin alapuolella). Asenna alkuperäinen letku (1) lämmittimen ylempään vesiliitäntään.
- IV: Asenna mukana seuraava letku 2x90° (8) lämmittimen alemman vesiliitännän ja öljynlauhduttimen nyt vapaana olevan vesiliitännän väliin. Varmistu etteivät letkut tule terävien tai liikkuvien osien läheisyyteen. Täytä jäähdytysjärjestelmä autonvalmistajan suosittelemalla nesteellä ja ilmaa se ohjeiden mukaan.

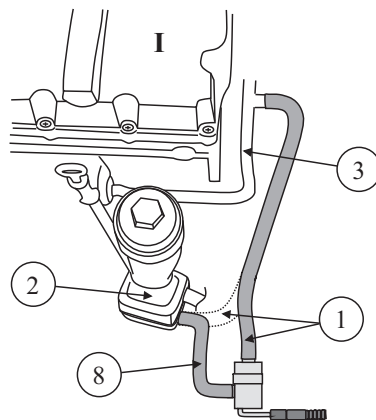
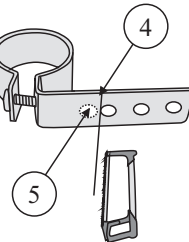
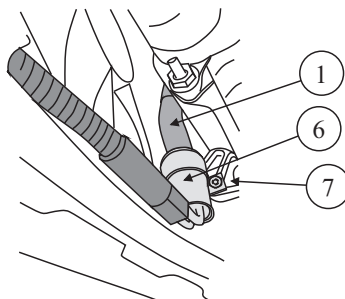
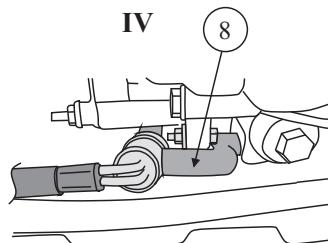
GB

Remove the engine cover before installation.

- I. Loosen hose (1) (see drawing) between the oil cooler (2) to the water pipe (3), near the oil cooler.
- II: Cut the bracket (4) and drill a new hole (5), diam. 8.5 mm.
- III: Instal the engine heater, fitting bracket (6) to the vacant hole (7) on the gearbox (underneath the starter motor). Fit the original hose (1) to the top union of the engine heater.
- IV: Fit the supplied 2 x 90° hose (8) between the lower union on the heater and the oil cooler. Ensure that the hoses do not touch any hot or movable parts.

**6**

- DE** Vor der Montage die Abdeckplatte über dem Motor abnehmen.
I: Lockern Sie den Schlauch(1)(siehe Skizze), der vom Öhlkühler(2) zum Wasserrohr(3) führt, bei dem Öhlkühler.
II: Befestigungshalterung(4) abschneiden und neues Loch(5) Ø 8,5mm bohren.
III: Heizgerät mit der Befestigungshalterung(6) ins freie Loch am Getriebekasten(unter dem Anlasser) montieren. Den Originalschlauch(1) oben am Heizgerät anbringen.
IV: Den mitgelieferten 2x90 Schlauch(8) zwischen dem unteren Auslass an Heizgerät und Ölkühler montieren. Siehe dass die Schläuche nicht mit beweglichen oder warmen Teilen in Berührung kommen.

**II****III****IV****7**

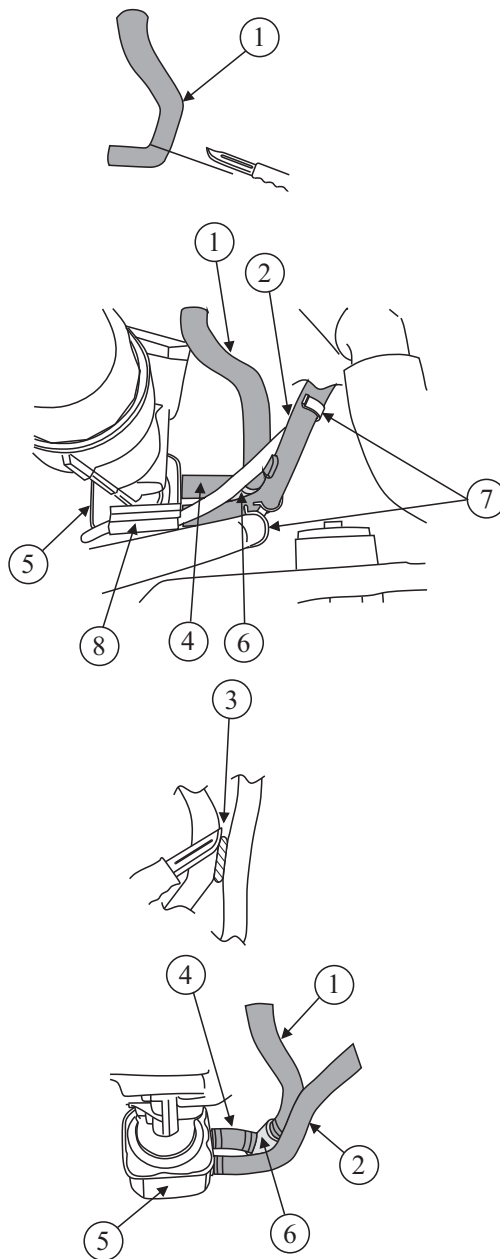
NO Ta av slangene (1) og (2) nede ved oljekjøleren. Del slangene (3) til oljekjøleren med en skarp kniv. Kapp den rette medleverte slangene (4) til en lengde på 60mm, og monter denne mellom det innerste uttaket på oljekjøleren (5) og nedre uttak på varmeren (6). Kapp slangene (1) rett før 90° bøyn (se tegning), og monter denne på toppen av varmeren (6). Slangen (2) legges på utsiden av den elektriske ledningen, og monteres tilbake på oljekjøleren (5). Vri / juster til festeklipsene (7) og feste (8) for den elektriske ledningen slik at slangene (2) ikke gnisser mot varmeren.

SE Lossa slangarna (1) och (2) nere vid oljekylaren. Dela slangarna (3) till oljekylaren med en skarp kniv. Kapa den raka medlevererade slang (4) till en längd av 60mm, och montera den mellan det innersta uttaget på oljekylaren (5) och det nedre uttaget på värmaren (6). Kapa slang (1) precis före 90° böjen (se teckning), och montera den på toppen av värmaren (6). Slangen (2) läggs på utsidan av elkabeln, och monteras tillbaka på oljekylaren (5). Vrid / justera till fästclipsen (7) och fästet (8) för elkabeln så att slang (2) inte ligger mot värmaren.

FI Irrota letkut (1) ja (2) öljynlauhduttimesta. Erotta letkut toisistaan terävällä veitsellä (3). Katkaise lämmittimen mukana seuraava suora letku (4) 60mm mittaiseksi, ja asenna se öljynlauhduttimen (5) sisemmän vesiliitännän ja lämmittimen (6) alemman vesiliitännän väliin. Katkaise letku (1) välttämättä ennen 90° mutkaa (katso kuva) ja asenna letku lämmittimen (6) ylempään vesiliitännään. Letku (2) viedään sähkökaapelin ulkopuolelta ja asennetaan takaisin öljynlauhduttimeen (5). Käännä/säädä muovikiinnikkeitä (7) sekä kaapelin kiinnikettä (8) siten ettei letku (2) pääse hankautumaan lämmittimeen. Täytä jäähdytysjärjestelmä autonvalmistajan suosittelemalla nesteellä ja ilmaa se hyvin.

GB Remove hoses (1) and (2) at the oil cooler. Cut the hoses (3) leading to the oil cooler, using a sharp knife. Cut the straight hose (4) supplied with the kit to a length of 60mm, and fit this between the inside outlet on the oil cooler (5) and the lower outlet on the heater (6). Cut hose (1) just before the 90° bend (see drawing), and fit this hose to the top union of the heater (6). Route hose (2) on the outside of the electrical cable, and re-fit to the oil cooler (5). Adjust the cable ties (7) and the attachment (8) for the electrical cable so that hose (2) cannot chafe against the heater.

DE Die Schläuche (1) und (2) unten am Ölkühler abnehmen. Die Schläuche (3) zum Ölkühler mit einem scharfen Messer auseinander-schneiden. Den geraden mitgelieferten Schlauch (4) auf eine Länge von 60 mm abschneiden und ihn zwischen dem innersten Auslass zum Ölkühler (5) und dem unteren Auslass am Heizgerät (6) anbringen. Den Schlauch (1) unmittelbar vor dem 90°-Knick (siehe Skizze) abschneiden und sie oben am Heizgerät (6) anbringen. Den Schlauch (2) an der Aussenseite der Elektroleitung anbringen und wieder an den Ölkühler (5) montieren. Die Befestigungsklips (7) drehen/justieren und so an der Elektroleitung (8) anbringen, dass der Schlauch (2) nicht mit dem Heizgerät ins Gehege kommt.

**7****8**

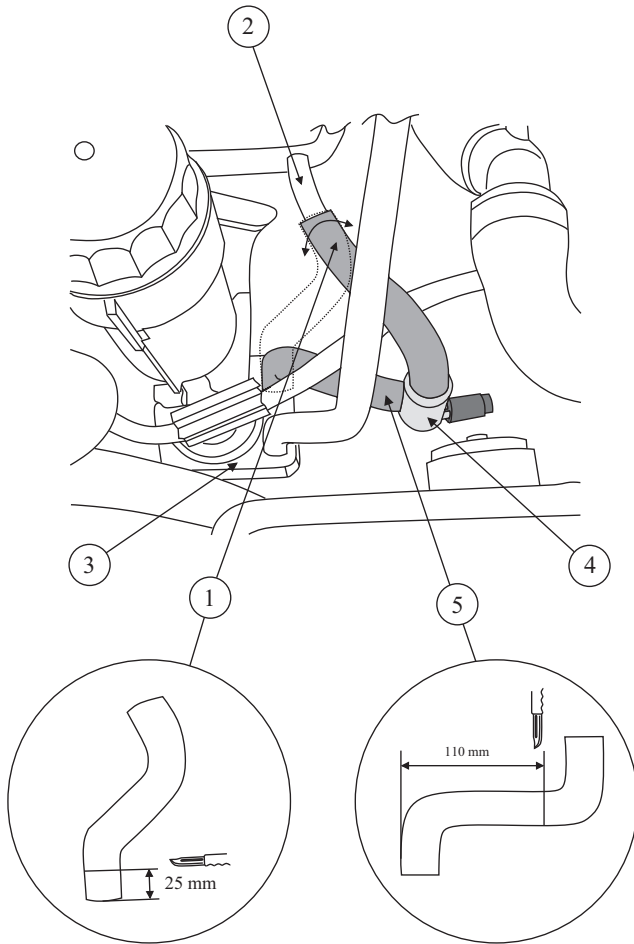
NO Løsne slangen (1) som går fra røret (2) til oljekjøleren (3), nede ved oljekjøleren. Kapp slangen (1) 25 mm fra enden ved oljekjøleren (3), vri den oppe ved røret (2) og monter den på toppen av varmeren (4). Kapp den medleverte 2x90°slangen (5) 110 mm fra enden. Monter slangen (5) med 90° enden på oljekjøleren og den rette enden på det nedre uttaket på varmeren. Strips fast plug-in kontakten til festet for servooljerøret. Påse at slangene ikke ligger inntil skarpe eller bevegelige deler.

SE Lossa slangen (1) som går från røret (2) till oljekylaren (3), nere vid oljekylaren. Kapa slangen (1) 25 mm från änden vid oljekylaren (3), vrid den uppe vid røret (2) och montera den på toppen av värmaren (4). Kapa den medleverade 2x90°slangen (5) 110 mm från änden. Montera slangen (5) med 90° änden på oljekylaren och den raka änden på det nedre uttaget på värmaren. Fäst upp plug-in kontakten till fästet för servooljerøret med buntband. Se till att slangarna inte ligger emot skarpa eller rörliga delar.

FI Irrota öljynlauhduttimesta (3) letku (1), joka menee vesiputkeen (2). Katkaise letkun (1) öljynlauhduttimen (3) puoleisesta päästä 25 mm pitkä pala pois. Käännä letkua putken (2) liitoskohdassa kuvan mukaan ja asenna se lämmittimen (4) ylempään vesiliitännään. Katkaise mukana seuraava 2x90° letku (5) 110 mm toisesta päästä. Asenna letku (5) öljynlauhduttimen nyt vapaana olevan vesiliitännän ja lämmittimen alemman vesiliitännän väliin, siten että 90° mutka tulee öljynlauhduttimeen päin. Kiinnitä lämmittimen pistoke siteellä ohjaustehostimen öljyputken kiinnikkeeseen. Varmistu, etteivät letkut tule terävien tai liikkuvien osien läheisyyteen. Täytä jäähdytysjärjestelmä autonvalmistajan suosittelemalla nesteellä ja ilmaa se ohjeiden mukaan.

GB Loosen hose (1) leading from pipe (2) to the oil cooler (3) at the oil cooler attachment point. Cut hose (1) 25 mm from the oil cooler end (3). Twist the hose upwards at pipe (2) and fit to the top of the engine heater (4). Cut the 2x90° hose (5) 110 mm from the end. Install hose (5) with the 90° end fitted to the oil cooler and the straight end connected to the lower outlet on the engine heater. Attach the plug-in contact to the attachment point for the servo oil pipe, using cable ties. Make sure that the hoses do not chafe against any sharp edges or moving parts.

DE Den Schlauch (1) vom Anschlussrohr (2) unten am Ölkühler (3) lösen. Dann um 25mm vom Ende zum Öhkühler hin kürzen (siehe Abb.). Drehen Sie den Schlauch am Anschlussrohr (2) und schleissen Sie das freie Ende an das obere Anchlussstück des Motorwärmers (4) an. Kürzen Sie das beigelegte Schlauchstück (5) wie abgebildet auf 110mm und montieren es mit dem abgewinkelten Teil zum Ölkühler hin, das andere Ende führt zum unteren Anschluss des Motorwärmers. Befestigen Sie den Anschlusskontakt an der Halterung der Servoölleitung (Metallrohr) mit einem Kabelbinder. Achten Sie darauf, das die Schläuche nicht an beweglichen, bzw. scharfen Teilen anliegen.



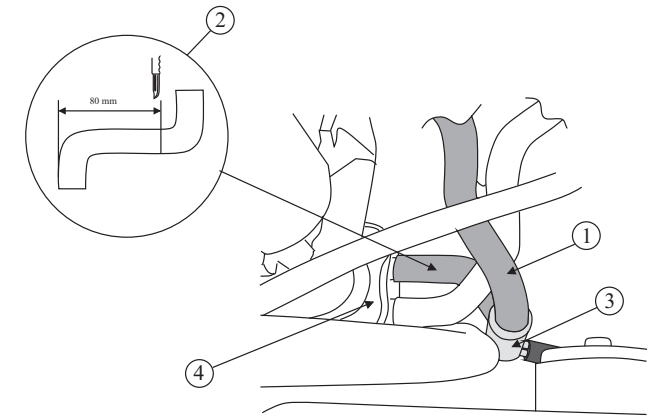
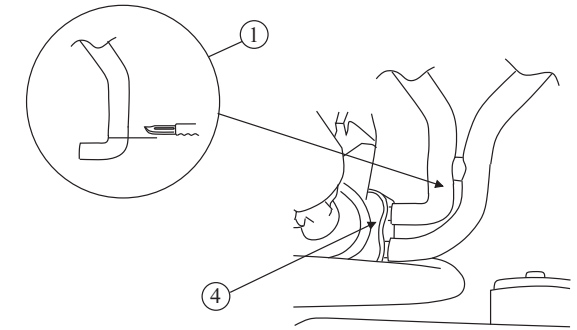
NO Løsne slangen (1) som går fra røret på siden av motoren, til det innerste uttaket på oljekjøleren (4). Kapp slangen (1) som tegningen viser, og monter den på toppen av varmeren (3). Kapp den medleverte 2x90° slangen (2) 80mm fra enden. Monter slangen (2) med den rette enden på oljekjøleren (4) og 90° vinkelen på det nedre uttaket på varmeren (3). Strips eventuelt fast varmeren og påse at slangene ikke ligger inntil skarpe eller bevegelige deler.

SE Lossa slangen (1) som går från röret på sidan av motorn, till det innersta uttaget på oljekylaren (4). Kapa slangen (1) som teckningen visar, och montera den på toppen av värmaren (3). Kapa den medlevererade 2x90° slangen (2) 80mm från änden. Montera slangen (2) med den raka änden på oljekylaren (4) och 90° vinkeln på det nedre uttaget på värmaren (3). Fäst, om så krävs, upp värmaren med buntband och se till att slangarna inte ligger emot skarpa eller rörliga delar.

FI Irrota öljynlauhduttimen (4) sisemmästä vesiliitoksesta letku (1) joka tulee vesiputkesta moottorin sivulla. Katkaise letku (1) kuvan mukaan ja asenna se lämmittimen (3) ylempään vesiliitäntään. Katkaise mukana seuraavasta 2x90° letkusta (2) 80mm pitkä pala pois. Asenna letku (2) öljynlauhduttimen nyt vapaana olevan vesiliitännän ja lämmittimen alemman vesiliitännän väliin, siten että 90° mutka tulee lämmittimeen päin. Kiinnitä lämmitin tarvittaessa muovisiteillä ja varmistu etteivät letkut tule terävien tai liikkuvien osien läheisyyteen. Täytä jäähdytysjärjestelmä autonvalmistajan suosittelemalla nesteellä ja ilmaa se ohjeiden mukaan.

GB Remove the hose (1) leading from the pipe by the engine side, to the inside outlet on the oil cooler (4). Cut the hoses (1) as shown in the drawing, and fit to the top of the heater(3). Cut the enclosed 2x90° hose (2) to a length of 80mm. Fit the hose (2) with the straight end to the oil cooler (4) and the 90° end on the lower union (3). If necessary: strap the hoses to the heater and see to that they cannot come into contact with sharp or moving parts.

DE Den Schlauch (1) vom Anschlussrohr lösen, welches seitlich vom Motor zum Ölkühler (4) führt. Dann kürzen (siehe Abb.), wieder montieren und an das obere Anchlussstück des Motorwärmers (3) anschliessen. Das beigelegte Schlauchstück (2) auf 80mm kürzen wie abgebildet. Den Schlauch (2) mit dem geraden Ende zum Ölkühler hin und dem abgewinkelten Ende zum unteren Anschluss des Motorwärmers montieren. Evtl. Motorwärmer mit Kabelbinder befestigen und darauf achten, das er nicht an beweglichen, bzw. scharfkantigen Teilen anliegt.



**10**

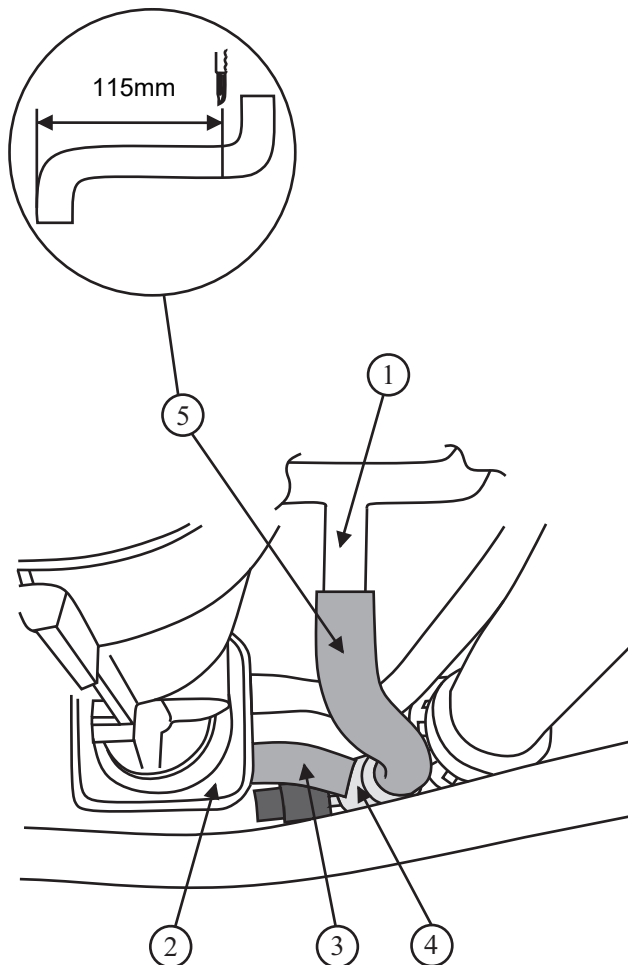
NO Før montering demonteres dekslet over motoren. Fjern den originale slangen som går fra røret (1) til det ytre uttaket på oljekjøleren (2). Kapp den medleverte rette slangen (3) til 60mm, og monter denne mellom det ytre uttaket på oljekjøleren(2) og det nedre uttaket på varmeren (4). Kapp den medleverte 2x90° slangen (5) 115mm fra enden. Monter slangen (5) med 90° vinkelen på røret (1) og den rette enden på toppen av varmeren (4). Strips event. fast varmeren og påse at slangene ikke ligger inntil skarpe eller bevegelige deler.

SE Före montering demonteras kåpan över motorn. Ta bort originalslangen som går från røret (1) till det yttre uttaget på oljekylaren (2). Kapa den bifogade raka slangen (3) till 60mm, och montera den mellan det yttre uttaget på oljekylaren (2) och det nedre uttaget på värmaren (4). Kapa den bifogade 2x90° slangen (5) 115mm från änden. Montera slangen (5) med 90° vinkeln på røret (1) och den raka änden på toppen av värmaren (4). Fäst vid behov upp värmaren med buntband och se till att slangarna inte ligger emot skarpa eller rörliga delar.

FI Irrota suoja moottorin päältä. Poista alkuperäinen letku joka menee vesiputkesta (1) öljynlauhduttimen (2) ulompaan vesiliitäntään. Katkaise mukana seuraava suora letku (3) 60mm pituiseksi, ja asenna se öljynlauhduttimen ulomman, nyt vapaana olevan vesiliitännän, ja lämmittimen (4) alemman vesiliitännän väliin. Katkaise mukana seuraava 2x90° letku (5) 115 mm toisesta päästä. Asenna letku (5) vesiputken (1) ja lämmittimen (4) ylemmän vesiliitännän väliin, siten että 90° mutka tulee vesiputkeen päin. Lämmitin voidaan tarvittaessa kiinnittää siteillä. Varmistu, etteivät letkut tule liian lähelle teräviä tai liikkuvia osia. Täytä jäähdytysjärjestelmä autonvalmistajan suosittelemalla nesteellä ja ilmaa se hyvin.

GB Remove the engine cover before installation. Remove the original hose leading from the pipe (1) to the outer outlet on the oil cooler (2). Cut the attached, straight hose(3) down to 60mm, and fit it between the outer outlet on the oil cooler(2) and the lower union on the heater(4). Cut the supplied 2x90° hose (5) 115mm from the end. Fit the hose (3) with the 90° angle to the pipe (1), and the straight end on top union of the heater (4). If necessary: strap the hoses to the heater and ensure that they cannot touch with sharp or moving parts.

DE Montieren Sie den Motorwärmer Nr. 761 auf der H-Seite des Motors. Die obere Motorabdeckung vor Montage entfernen. Den Kühlwasserschlauch vom Anschlussstück (1) und vom Ölkühler (2) entfernen. Kürzen Sie den mitgelieferten Schlauch (3) auf 60mm und schliessen ihn an den Ölkühler (2) und mit dem anderen Ende an den unteren Anschluss des Motorwärmers (4) an. Kürzen Sie nun den mitgelieferten abgewinkelten Schlauch (5) auf 115mm wie abgebildet. Montieren Sie ihn mit dem abgewinkelten Ende zum Anschlussstück (1) und dem geraden Ende an den oberen Anschluss des Motorwärmers (4). Befestigen Sie den Motorwärmer ggf. mit Kabelbinder o.ä. und achten Sie darauf, das die Schläuche nicht an beweglichen oder scharfen Motorteilen anliegen.

**10****11**

NO Før montering demonteres dekslet over motoren.

I: Del slangene til oljekjøleren med en skarp kniv.

II: Løse slangen (1) som går fra det innerste uttaket på oljekjøleren, til røret langs siden av motoren, nede ved oljekjøleren, og monter slangen (1) på toppen av varmeren. Kapp 10mm av begge ender på den medleverte 2x90° slangen (2). Monter slangen (2) mellom det nedre uttaket på varmeren og oljekjøleren. **NB!** Splitt opp den rette, medleverte slangen og legg den rundt oljerøret til servostyringen, som beskyttelse mellom røret og varmeren. Strips varmeren (3) fast til røret for servoen og kabelen (3) fast til oljeslangen. Påse at varmeren og slangene ikke ligger inntil skarpe eller bevegelige deler.

SE Före monteringen demonteras täckåpan över motorn.

I: Dela slangarna till oljekylaren med en skarp kniv.

II: Lossa slangen (1), som går från det inre uttaget på oljekylaren till røret längs sidan av motorn, nere vid oljekylaren och montera slangen (1) på toppen av värmaren. Kapa 10mm av bägge ändar på den bifogade 2x90° slangen (2). Montera slangen (2) mellan det nedre uttaget på värmaren och oljekylaren. **OBS!** Skär upp den raka bifogade slangen och lägg den runt oljerøret till servostyrningen, som skydd mellan rör och värmare. Fäst slangen med buntband. Fäst upp värmaren (3) mot røret till servostyrningen och kabeln (3) mot oljeslangen. Se till att slangarna inte ligger emot skarpa eller rörliga delar.

FI Irrota suoja moottorin päältä ennen asennusta.

I: Erota öljynlauhduttimesta lähtevät letkut toisistaan terävällä veitsellä.

II: Irrota öljynlauhduttimen sisemmästä vesiliitännästä lähtevä letku (1), joka menee vesiputkeen moottorin sivulla, ja asenna se lämmittimen ylemmän vesiliitännään. Katkaise mukana seuraavan letkun 2x90° (2) molemmista päistä 10mm pala pois. Asenna letku (2) lämmittimen alemman vesiliitännän ja öljynlauhduttimen nyt vapaana olevan vesiliitännän väliin. Halkaise mukana seuraava suora letku, ja asenna se ohjaustehostimen öljyputken ympäri, suojaksi lämmittimen ja putken väliin. Kiinnitä lämmitin (3) muovisiteellä ohjaustehost-imen putkeen sekä panssarikaapeli (3) öljyletkuun. Varmistu, etteivät letkut tule liian lähelle liikkuvia tai teräviä osia.

GB Remove the engine cover before installation.

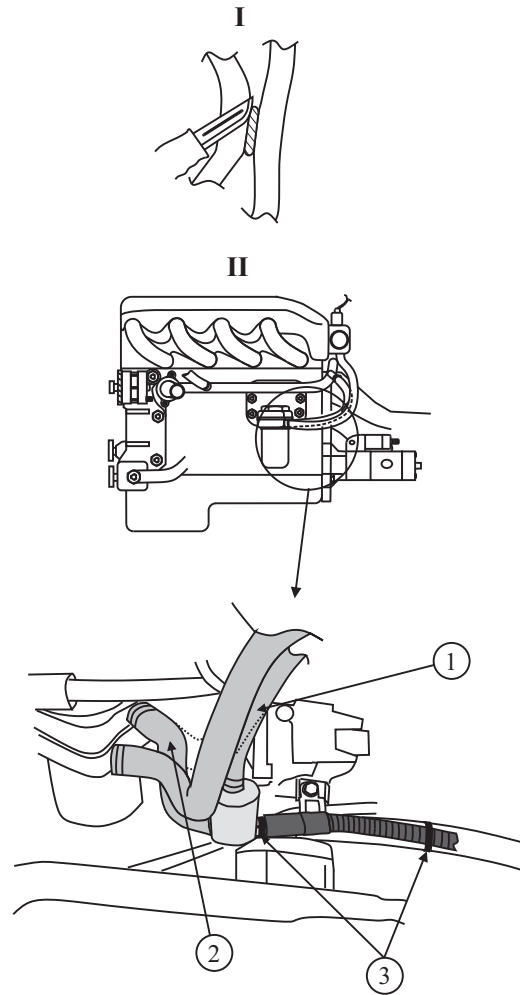
I: Separate the hoses, using a sharp knife.

II: Loosen the hose(1), leading from the inner outlet of the oil cooler, to the pipe along the side of the engine, down by the oil cooler, and fit the hose (1) on top of the heater. Cut approx. 10mm from both ends on the supplied 2x90° hose (2). Fit the hose (2) between the lower output on the engine heater and the oil cooler. **NOTE!** Split the supplied straight hose and wrap it around the oil pipe for the servo, as a protection between the pipe and the engine. Strap the heater (3) to the power steering and the cable (3) against the oil hose. Ensure that the hoses cannot come into contact with moving or hot parts.

DE Vor der Montage ist die Abdeckung über dem Motor zu entfernen

I: Die beiden Schläuche mit einem scharfen Messer voneinander trennen.

II: Den Schlauch (1) vom inneren Anschluss des Ölkühlers lösen und an den oberen Motorwärmeranschluss anschliessen. Den mitgelieferten abgewinkelten Schlauch (2) an beiden Enden um 10mm kürzen und zwischen dem unteren seitlichen Motorwärmeranschluss und dem Ölkühler anschliessen. Zum Schutz des Motorwärmers den geraden mitgelieferten Schlauch der Länge nach aufschneiden und um die Ölleitung der Servolenkung legen. Den Wärmer (3) am Rohr der Servolenkung und die Leitung am Ölschlauch mit Kabelbindern befestigen. Darauf achten, dass der Motorwärmer und die Schläuche nicht an beweglichen oder scharfkantigen Teilen anliegen.



12

NO I: Del slangene til oljekjøleren med en skarp kniv.

II: Fjern slangen som går fra røret (1) til det innerste uttaket på oljekjøleren (2). Kapp den medleverte 2x90° slangen (3), og monter denne mellom det innerste uttaket på oljekjøleren (2), og det nedre uttaket på varmeren (4). Kapp den medleverte rette slangen (5), og monter denne mellom røret (1), og toppen på varmeren (4). Strips eventuelt fast varmeren og påse at slangene ikke ligger inntil skarpe eller bevegelige deler.

SE I: Dela slangarna till oljekylaren med en skarp kniv.

II: Ta bort slangen som går från røret (1) till det inre uttaget på oljekylaren (2). Kapa den bifogade 2x90° slangen (3), och montera denna mellan det inre uttaget på oljekylaren (2), och det nedre uttaget på värmaren (4). Kapa den bifogade raka slangen (5), och montera denna mellan røret (1), och toppen på värmaren (4). Fäst vid behov värmaren med buntband och se till att slangarna inte ligger emot skarpa eller rörliga delar.

FI I: Erota öljynlauhduttimelta lähtevät letkut toisistaan terävällä veitsellä.

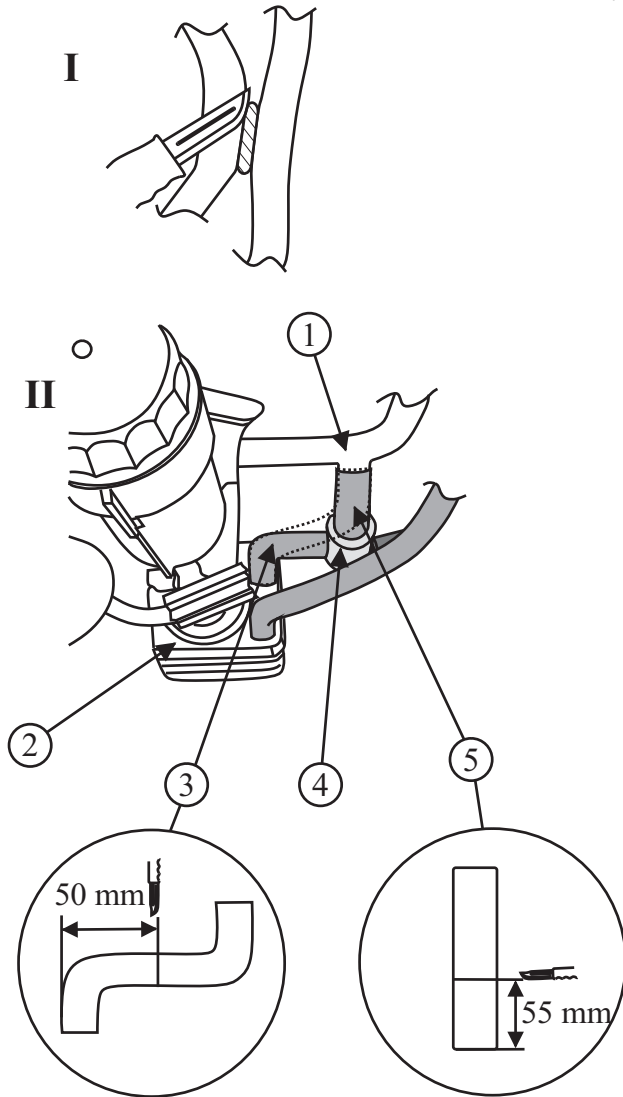
II: Poista alkuperäinen letku joka menee vesiputkesta (1) öljynlauhduttimen (2) sisempään vesiliitäntään. Katkaise mukana seuraava letku 2x90° (3) kuvan mukaan, ja asenna se öljynlauhduttimen (2) sisemmän vesiliitännän ja lämmittimen (4) alemman vesiliitännän väliin. Katkaise mukana seuraava suora letku (5) kuvan mukaan, ja asenna se vesiputken (1) ja lämmittimen (4) ylemmän vesiliitännän väliin. Kiinnitä lämmitin tarvittaessa siteellä ja varmista etteivät letkut tule liian lähelle kuumenevia tai liikkuvia osia.

GB I: Separate the hoses, using a sharp knife.

II: Remove the hose, leading from the pipe (1) to the inner outlet of the oil cooler (2). Cut the supplied 2x90° hose (3) and fit the hose between the lower output on the engine heater (4) and the inner outlet on the oil cooler (2). Cut the supplied, straight hose (5) and fit it between the pipe (1) and the top union of the heater (4). If necessary, strap the heater (3) tight and ensure that the hoses cannot come into contact with hot or moving parts.

DE I: Die Schläuche zum Ölkühler mit einem scharfen Messer voneinander trennen.

II: Den Schlauch vom Rohr (1) zum inneren Anschluss des Ölkühlers (2) entfernen. Das mitgelieferte Schlauchstück (3) auf 50mm kürzen und an den Ölkühler (2) anschliessen. Das andere Ende am unteren Anschlussstück des Motorwärmers (4) befestigen. Den mitgelieferten geraden Schlauch (5) auf 55mm kürzen und zwischen dem Rohr (1) und dem oberen Anschluss des Motorwärmers (4) montieren. Evtl. mit Kabelbindern befestigen und darauf achten, dass die Schläuche nicht an scharfen oder beweglichen Teilen anliegen.



13

(NO) Demonter begge slangene fra oljekjøleren. Del slangene fra hverandre med en skarp kniv (1). **Ikke skad slangene.** Monter slangen (2) fra øvre radiatorslange på det indre uttaket på oljekjøleren. Monter vinkelslangen (3) på det ytre uttaket på oljekjøleren, og monter den på nedre uttak på varmeren. Kapp bort ca. 160mm. av slangen (4) fra vannrøret, målt fra enden mot oljekjøleren. Vri slangen inne ved vannrøret slik at den peker nedover, og monter den på toppen av varmeren. Legg den ene av de avkappede gummihylsene (1) rundt vinkelslangen, og strips den fast til motorfestet (5). Strips begge slangene til hverandre. Påse at slangene ikke ligger i knekk, eller gnisser mot noe.

(SE) Demontera båda slangarna från oljekylaren. Dela slangarna från varandra med en vass kniv (1). **Skada inte slangarna.** Montera slangen (2) från övre kylarslangen på det inre uttaget på oljekylaren. Montera vinkelslangen (3) på det ytre uttaget på oljekylaren, och montera den på det nedre uttaget på värmaren. Kapa bort ca 160mm av slangen (4) från vattenröret, mätt från änden mot oljekylaren. Vrid slangen inne vid vattenröret så att den pekar nedåt, och montera den på toppen av värmaren. Lägg den ena av de avkapade gummihylsorna (1) runt vinkelslangen, och fäst den med buntband mot motorfästet (5). Fäst även de båda slangarna till varandra med buntband. Se till att slangarna inte ligger vikta eller emot skarpa eller rörliga delar.

(FI) Irrota molemmat letkut öljynlauhduttimesta. Erotta letkut toisistaan terävällä veitsellä (1). **HUOM! Älä vaurioita letkuja!** Asenna letku (2) joka tulee jäähdyttimen ylävesiletkusta öljynlauhduttimen sisempään vesiliitäntään. Asenna kulmaletku 2x90° (3) öljynlauhduttimen ulompaan vesiliitäntään ja asenna letkun toinen pää lämmittimen alempaan vesiliitäntään. Leikkaa letkun (4) (joka tulee vesiputkesta) öljynlauhduttimen puoleisesta päästä n.160mm. pitkä pala pois. Käännä letkua vesiputkessa niin että se osoittaa alaspäin, ja asenna se lämmittimen ylempään vesiliitäntään. Kierrä toinen letkuja yhdistänyt side (1) suojaksi kulmaletkuun ja kiinnitä se muovisiteellä moottori kiinnikkeeseen (5). Kiinnitä siteellä molemmat letkut yhteen. Varmistu, ettei letkuihin tule liian jyrkkiä mutkia ja etteivät ne pääse hankautumaan liikkuviin osiin. Täytä jäähdytysjärjestelmä autonvalmistajan suosittelemalla nesteellä ja ilmaa se hyvin.

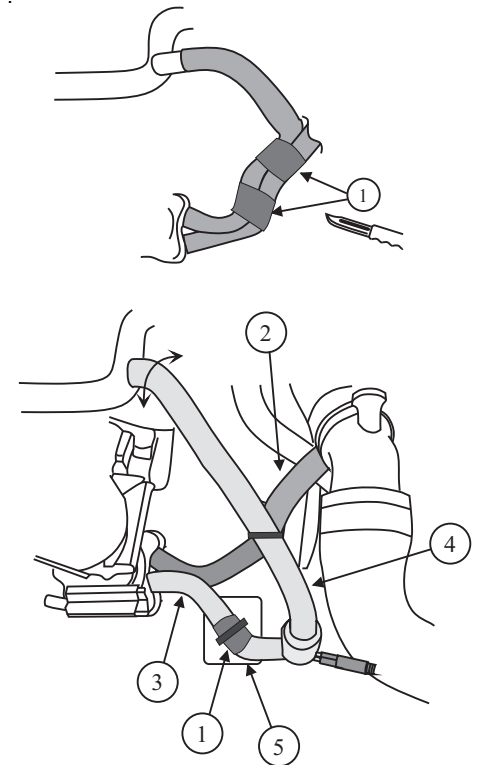
(GB) Remove both hoses from the oil cooler. Separate the hoses using a sharp knife (1). **Do not damage the hoses.** Fit the hose (2) from the upper radiator hose on the inner outlet of the oil cooler. Fit the supplied angled hose (3) to the outer outlet of the oil cooler, and to the lower union of the heater. Cut off approx. 160mm of the hose (4) from the water pipe, measured from the end of the oil cooler. Twist the hose on the union, pointing it...



13

(GB) downwards, and fit it to the top union of the heater. Wrap one of the rubber sleeves (1) around the angled hose, and strap it to the engine mount (5). Strap the two hoses together. Ensure that the hoses do not buckle nor can touch sharp or moving parts.

(DE) Die beiden Schläuche vom Ölkühler entfernen und vorsichtig mit einem scharfen Messer voneinander trennen (1). Den mitgelieferten abgewinkelten Schlauch (3) an den äusseren Anschluss des Ölkühlers und den unteren seitlichen Anschluss des Motorwärmers montieren. Schlauch (2) wieder an den Ölkühler anschliessen. Schlauch (4) um ca.160mm kürzen und so verdrehen, das er senkrecht nach unten weisend an den oberen Anschluss des Motorwärmers montiert werden kann. Von dem abgetrennten Schlauchstück ein Stück abschneiden, der länge nach auftrennen und als Schutzhülse (1) um den Schlauch (3) legen und anschliessend mit einem Kabelbinder an der Motoraufhängung (5) befestigen. Schläuche 3 und 4 mit einem Kabelbinder verbinden. so das sie nicht geknickt bzw. gequetscht werden .



**14**

NO Demonter slangen (1) inne ved innsugsmanifoilen, og legg den til side. Demonter flexislangene (2), og legg de til sides. Løse slangen som går fra det innerste uttaket på oljekjøleren, til røret langs siden av motoren, nede ved oljekjøleren. Kapp bort den ene vinkelen på den medleverte 2x90° slangen (3), og monter den med 90° enden på det innerste uttaket på oljekjøleren, og den rette enden på det nedre uttaket på varmeren (4). Tilpass lengden på originalslangen (5), som satt på det innerst uttaket på oljekjøleren, og monter den på toppen av varmeren (4). Strips eventuelt fast varmeren og påse at slangene ikke ligger inntil skarpe eller bevegelige deler.

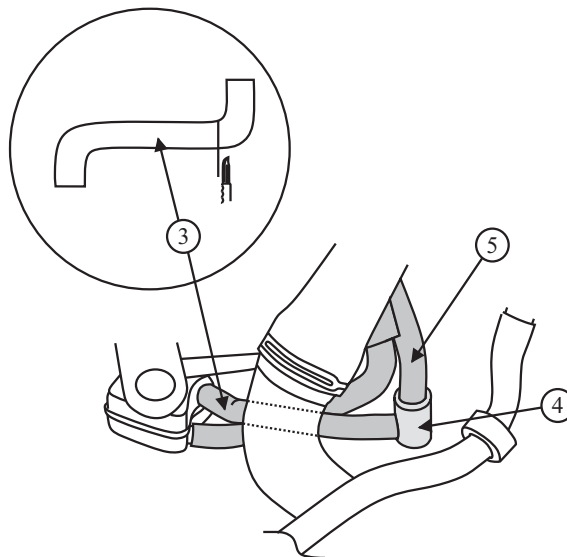
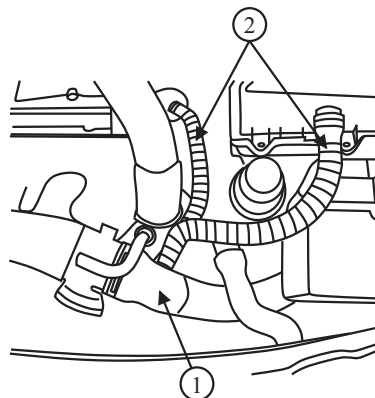
SE Demontera slangen (1) inne vid insugsrøret, och lägg den åt sidan. Demontera flexislangarna (2), och lägg även de åt sidan. Lossa slangen som går från det inre uttaget på oljekylaren, till røret längs sidan av motorn, nere vid oljekylaren. Kapa bort den ena vinkeln på den bifogade 2x90° slangen (3), och montera den med 90° änden på det inre uttaget på oljekylaren, och den raka änden på det nedre uttaget på värmaren (4). Anpassa längden på originalslangen (5), som satt på det inre uttaget på oljekylaren, och montera den på toppen av värmaren (4). Fäst vid behov värmaren med buntband och se till att slangarna inte ligger emot skarpa eller rörliga delar.

FI Irrota ilmaletku (1) imusarjasta ja siirrä se sivuun. Irrota letkut (2) asennuksen ajaksi. Irrota öljynlauhduttimen sisemmästä vesiliitäntästä letku joka menee vesiputkeen moottorin sivulla. Leikkaa toinen 90° kulma pois mukana seuraavasta 2x90° letkusta (3), ja asenna letku öljynlauhduttimen nyt vapaana olevaan vesiliitäntään niin että 90° mutka tulee öljynlauhduttimeen päin. Letkun toinen pää asennetaan lämmittimen (4) alempaan vesiliitäntään. Katkaise alkuperäinen letku (5), joka oli öljynlauhduttimen sisemmässä vesiliitäntässä sopivan mittaiseksi ja asenna se lämmittimen (4) ylempään vesiliitäntään. Kiinnitä lämmitin tarvittaessa muovisiteillä ja varmista etteivät letkut tule terävien tai liikkuvien osien läheisyyteen. Täytä jäähdytysjärjestelmä autonvalmistajan suosittelemalla nesteellä ja ilmaa se ohjeiden mukaan.

GB Remove the hose (1) by the induction manifold, and put it away. Remove the flexi-hoses (2), and put them away. Loosen the hose leading from the inner outlet of the oil cooler to the pipe along the engine side, down by the oil cooler. Cut one of the angles on the attached 2x90° hose (3) and fit it with the 90° end on the inner outlet on the oil cooler, and the straight section to the lower outlet of the heater (4). Adjust the length of the original hose (5), which was placed on the inner outlet of the oil cooler, and fit it on top of the heater (4). Strip the heater if necessary and make sure that the hoses do not come into contact with sharp or moving

parts.

DE Die Schläuche 1 und 2 beim Ansaugkrümmer demontieren. Den Schlauch vom inneren Anschluss des Ölkühlers lösen. Vom mitgelieferten Schlauchstück (3) das eine abgewinkelte Ende abtrennen. Dann den Schlauch mit dem anderen abgewinkelten Ende an den inneren Anschluss des Ölkühlers und mit dem geraden Ende an den unteren Anschluss des Motorwärmers (4) anschliessen. Den orig. Schlauch (5) an den oberen Anschluss des Motorwärmers anschliessen, ggf. anpassen. Evtl. mit Kabelbindern befestigen, so das die Schläuche nicht an scharfen oder beweglichen Motorteilen anliegen.

**15**

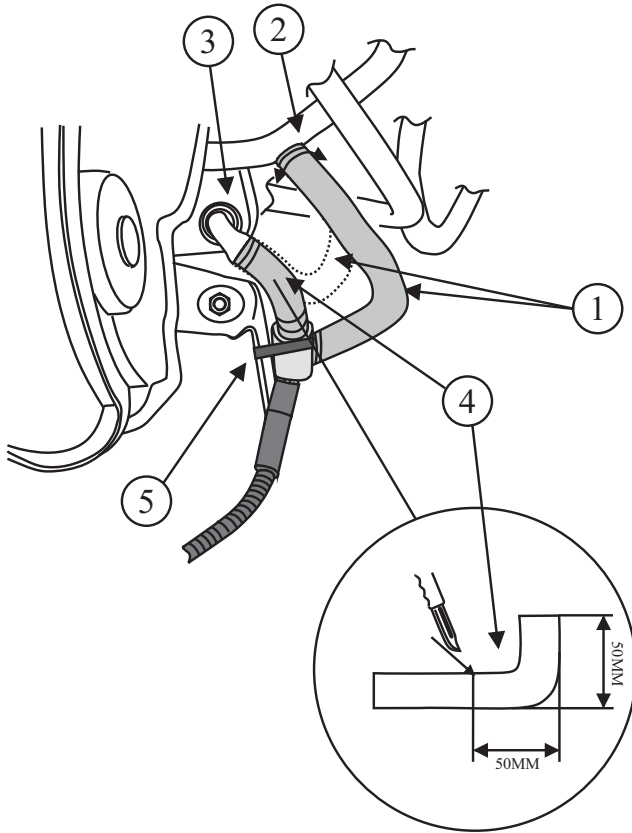
NO Før montering: Løse ekspansjonstanken og legg denne til siden (ikke ta av slangene). Ta av slangen (1) som går fra røret (2), til oljekjøleren (3), nede ved oljekjøleren. Kapp den medleverte slangen til en lengde på 50x50mm (4). Monter den avkappede slangen (4) på oljekjøleren slik at den peker nedover, og monter den på toppen av varmeren. Vri slangen (1) oppe ved røret (2) og monter den på det nedre uttaket på varmeren. Strips varmen fast til støttestaget (5) for innsugsmanifoilen. Påse at slangene ikke ligger inntil skarpe eller bevegelige deler.

SE Innan montering: Lossa expansionskärlet och lägg det åt sidan (lossa inte slangarna). Lossa slangen (1), som går från røret (2) till oljekylaren (3), vid oljekylaren. Kapa den medlevererade slangen enligt (4). Montera slangen (4) på oljekylaren så den pekar bakåt och anslut andra änden på toppen av värmaren. Vrid slangen (1) vid røret (2) och fäst andra änden på nedre uttaget på värmaren. Fäst värmaren med buntband i staget för insugningsrøret. Kontrollera att slangarna inte ligger mot skarpa eller rörliga delar.

FI Irrota paisuntasäiliö, mutta älä irrota letkuja siitä, ja siirrä se sivuun. Irrota öljynlauhduttimesta (3) letku (1) joka tulee vesiputkesta (2). Katkaise mukana seuraava 2x90° letku niin että siitä tulee mitoitetaan 50x50mm. (4) Asenna katkaistu letku (4) öljynlauhduttimen liitäntään siten että se osoittaa alaspäin ja asenna se lämmittimen ylempään vesiliitäntään. Käännä letkua (1) vesiputken liitäntässä (2) niin että letkun nyt vapaana oleva pää sopii lämmittimen alempaan vesiliitäntään. Kiinnitä lämmitin muovisiteillä imusarjan tukirautaan (5). Varmista, etteivät letkut tule liian lähelle liikkuvia tai teräviä osia. Täytä jäähdytysjärjestelmä autonvalmistajan suosittelemalla nesteellä ja ilmaa se hyvin.

GB Before installation: Loosen the expansion tank and push it aside (do not remove the hoses). Remove the hose (1) which leads from the pipe (2) to the oil cooler (3) at the oil cooler. Cut the supplied hose to a length of 50x50mm (4). Fit the cut hose (4) onto the oil cooler, pointing downwards, and fit it to the top union of the heater. Twist the hose (1) by the pipe (2) and fit it to the lower union of the heater. Strap the heater to the support bracket (5) for the inlet manifold. Ensure that the hoses do not come into contact with sharp or moving parts.

DE Vor der Montage: Den Ausgleichsbehälter lösen und zur Seite legen (die Schläuche nicht lösen). Den Schlauch (1), welcher mit dem Rohr (2) und dem Ölkühler (3) verbunden ist, unten am Ölkühler lösen. Den mitgelieferten Schlauch auf 50x50mm kürzen (4). Das gekürzte Schlauchstück (4) nach unten weisend an den Ölkühler und das andere Ende an dem oberen Motorwärmeranschluss befestigen. Den Schlauch (1) so hindrehen, das er an dem unteren Anschluss des Motorwärmers befestigt werden kann. Den Motorwärmer an der Stützstrebe des Ansaugkrümmers mit einen Kabelbinder befestigen. Darauf achten, das die Schläuche nicht geknickt liegen oder an scharfkantigen sowie beweglichen Motorteilen anliegen.



16

(NO) Før montering: Demonter dekslet over motoren, løsne ekspansjonstanken og legg denne til siden. (ikke ta av slangene)
I: Del slangene (1) til oljekjøleren med en skarp kniv. Ta av slangene (2) og (3) fra oljekjøleren (4).
II: Monter slangen (3) på det indre uttaket på oljekjøleren (4). Kapp av ca. 20mm av enden på slangen (2), og monter den på toppen av varmeren (5). Kapp den medleverte 2x90° slangen (6), 60mm fra enden, og monter den mellom oljekjøleren (4) og det nedre uttaket på varmeren (5). Strips fast varmeren slik at slangene og varmeren ikke ligger og gnisser mot noe.

(SE) Innan monteringen: Demontera kåpan över motorn, lossa expansionstanken och lägg den åt sidan (ta inte av slangarna).
I: Dela slangarna (1) till oljekylaren med en skarp kniv. Ta av slangarna (2) och (3) från oljekylaren (4).
II: Montera slangen (3) på det **indre** uttaget på oljekylaren (4). Kapa av ca. 20mm av änden på slangen (2), och montera den på toppen av värmaren (5). Kapa den bifogade 2x90° slangen (6), 60mm från änden, och montera den mellan oljekylaren (4) och det nedre uttaget på värmaren (5). Fäst upp slangarna med buntband så att de inte ligger emot skarpa eller rörliga delar.

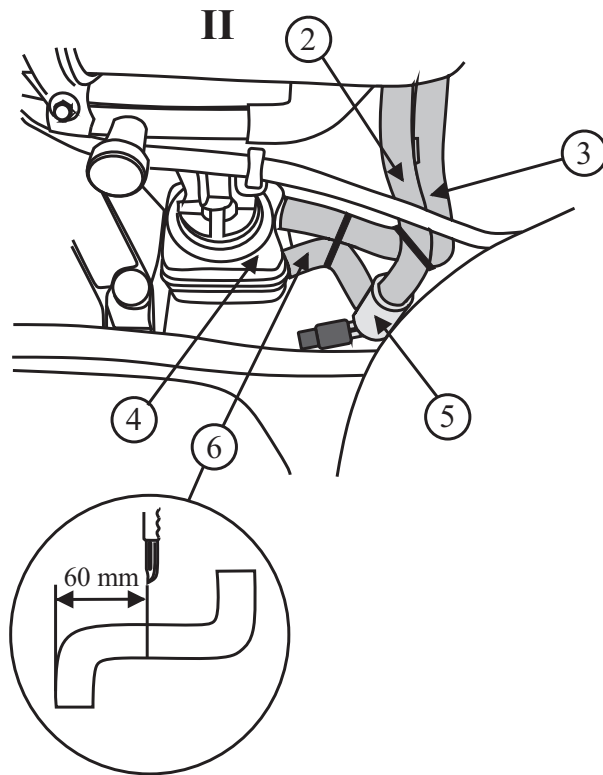
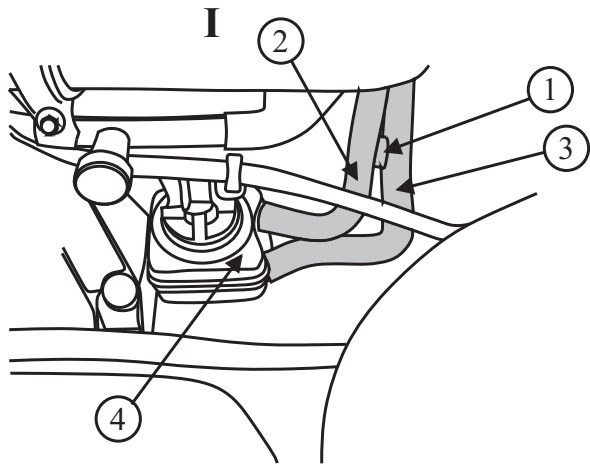
(FI) Ennen asennusta: poista suoja moottorin päältä, irrota paisuntasäiliö, mutta älä letkuja siitä, ja nosta se sivuun.
I: Erota öljynlauhduttimesta lähtevät letkut (1) toisistaan terävällä veitsellä. Irrota letkut (2) ja (3) öljynlauhduttimesta (4).
II: Asenna letku (3) öljynlauhduttimen (4) **sisempään** vesiliitäntään.
 Katkaise letkun (2) päästä 20mm pitkä pala pois ja asenna se lämmittimen (5) ylempään vesiliitäntään. Katkaise mukana seuraava 2x90° letku (6) 60mm toisesta päästä, ja asenna se öljynlauhduttimen (4) nyt vapaana olevan vesiliitännän ja lämmittimen (5) alemman vesiliitännän väliin. Kiinnitä lämmitin ja letkut muovisiteillä niin etteivät ne pääse hankautumaan mihinkään. Täytä jäähdytysjärjestelmä autonvalmistajan suosittelemalla nesteellä ja ilmaa se ohjeiden mukaan.

(GB) Before installation: Remove the shield above the engine, loosen the expansion tank and push it aside. (Do not remove the hoses)
I: Separate the hoses (1) for the oil cooler using a sharp knife. Remove the hoses (2) and (3) from the oil cooler (4).
II: Fit the hose (3) onto the inner outlet of the oil cooler (4). Cut away approx. 20mm from the end of the hose (2), and fit the hose to the top union of the heater (5). Cut the supplied 2x90° hose (6), 60mm from the end, and fit it between the oil cooler (4) and the lower union on the heater (5). Strap the heater, ensuring that the hoses and the heater do not rub against anything.



16

(DE) Vor der Montage: Die Abdeckung über dem Motor entfernen, den Ausgleichsbehälter lösen und zur Seite legen. (Die Schläuche nicht lösen)
I: Die Schläuche (2) und (3) mit einem scharfen Messer voneinander trennen (1) und vom Ölkühler (4) entfernen.
II: Den Schlauch (3) an den **inneren** Anschluss des Ölkühlers (4) anschliessen. Schlauch (2) um ca. 20mm kürzen und an den oberen Anschluss des Motorwärmers (5) anschliessen. Den mitgelieferten 2x90Grad Schlauch (6) auf 60mm kürzen wie abgebildet und zwischen dem Ölkühler (4) und dem unteren Anschluss des Motorwärmers (5) montieren. Anschliessend mit Kabelbindern befestigen, so das der Wärmer und die Schläuche nirgends anliegen.



17

NO Før monteringen demonteres dekselet over motoren. Del slangene (1) fra hverandre med en skarp kniv. **NB!** Ikke kutt i slangene. Løsne slangen (2) som går fra røret (3) til det innerste uttaket på oljekjøleren (4), nede ved oljekjøleren. Kapp den medleverte 2x90° slangen (5), til en lengde på 55 x 55mm og monter denne mellom det innerste uttaket på oljekjøleren (4), og det nedre uttaket på varmeren (6). Tilpass lengden på slangen (2) og monter den på toppen av varmeren (6). **NB!** Det skal være jevn stigning på slangen fra toppen av varmeren, til røret på framsiden av motoren. Strips eventuelt fast varmeren og påse at slangene ikke ligger inntil skarpe eller bevegelige deler.

SE Innan monteringen demonteras täckåpan över motorn. Dela slangarna (1) från varandra med en skarp kniv. **OBS!** Skär inte i slangarna. Lossa slangen (2) som går från røret (3) till det innersta uttaget på oljekylaren (4), nere vid oljekylaren. Kapa den bifoga 2x90° slangen (5), till en längd av 55 x 55mm och montera den mellan det innersta uttaget på oljekylaren (4), och det nedre uttaget på värmaren (6). Anpassa längden slangen (2) och montera den på toppen av värmaren (6). **OBS!** Det skall vara jämn stigning på slangen från toppen av värmaren, till røret på framsidan av motorn. Fäst vid behov fast värmaren med buntband och se till att slangarna inte ligger emot skarpa eller rörliga delar.

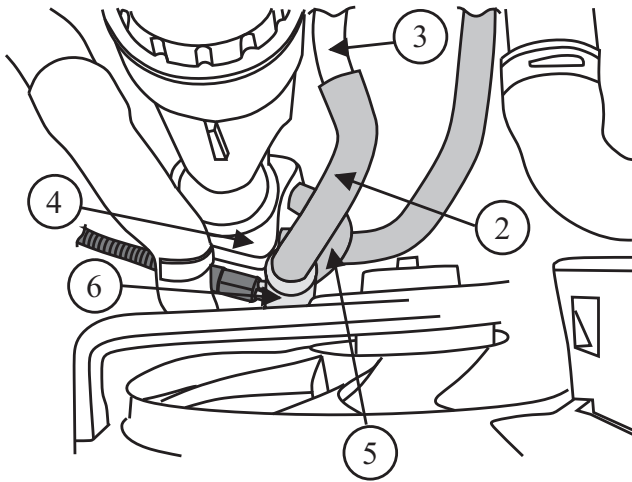
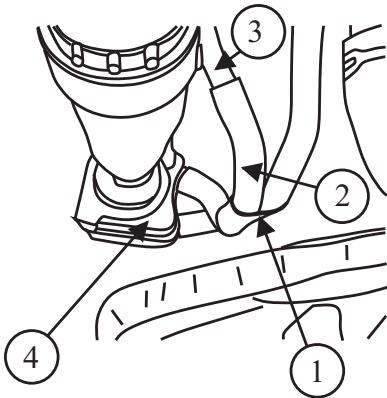
FI Irrota suoja moottorin päältä. Erotta öljynjäähdyttimelle (4) menevät letkut (1) toisistaan terävällä veitsellä. **HUOM!** Älä vaurioita letkuja! Irrota öljynjäähdyttimen (4) sisemmästä vesiliitännästä letku (2) joka menee vesiputkeen (3) moottorissa. Katkaise mukana seuraava 2x90° letku niin että siitä tulee 90° kulmaletku (5) mitoiltaan 55 x 55mm ja asenna se öljynjäähdyttimen (4) nyt vapaana olevan vesiliitännän ja lämmittimen (6) alemman vesiliitännän väliin. Katkaise letku (2) alapäästään sopivan mittaiseksi ja asenna se lämmittimen (6) ylempään vesiliitännään. **HUOM!** Letkun tulee nousta jouheasti lämmittimen ylempästä vesiliitännästä vesiputkeen moottorissa. Kiinnitä lämmitin tarvittaessa muovisiteellä ja varmista etteivät letkut pääse hankautumaan teräviin tai liikkuviin osiin. Täytä jäähdytysjärjestelmä autonvalmistajan suosittelemalla nesteellä ja ilmaa se ohjeiden mukaan.

GB Before installation, remove the shield over the engine. Separate the hoses (1) from each other using a sharp knife. **NOTE!** Do not cut into the hoses. Loosen the hose (2), which leads from the pipe (3) to the inner outlet on the oil cooler (4), by the oil cooler. Cut the attached 2x90° hose (5), to a length of 55 x 55mm and fit it between the inner outlet of the oil cooler (4) and the lower union on the heater (6). Adjust the length of the hose (2) and fit it on top union of the heater (6). **NOTE!** The hose must slope evenly from top of the heater to the pipe in front of the engine. Strap, if necessary, the heater and ensure that the hoses do not touch any sharp or moving parts.



17

DE Vor Montage die Abdeckung oberhalb des Motors entfernen. Die Schläuche (1) mit einem scharfen Messer trennen. **!!** Nicht die Schläuche zerschneiden. Den Schlauch (2) vom Rohr (3) zum Ölkühler (4) am inneren Ölkühleranschluss lösen. Den mitgelieferten 2x90Grad Schlauch (5) auf eine Länge von 55x55mm kürzen und zwischen dem Ölkühleranschluss und dem unteren Motorwärmeranschluss montieren. Schlauch (2) entsprechend kürzen und an den oberen Anschluss des Motorwärmers (6) anschliessen. **!!** Vom oberen Motorwärmeranschluss zum Rohr (3) soll der Schlauch eine gleichmäßige Steigung aufweisen. Den Motorwärmer evtl. mit Kabelbindern befestigen und darauf achten, das die Schläuche weder geknickt, noch an scharfkantigen oder beweglichen Motorteilen liegen.



18

NO Før montering demonteres dekslet over motoren. Del slangene (1) til oljekjøleren fra hverandre med en skarp kniv. **NB!** Ikke kutt i slangene. Løse slangen (2) som går fra røret langs motorsiden, til det innerste uttaket på oljekjøleren, nede ved oljekjøleren. Kapp den medleverte 2x90° slangen (3), til en lengde på 55x55mm og monter denne mellom det innerste uttaket på oljekjøleren, og det nedre uttaket på varmeren (4). Tilpass lengden på slangen (5) og monter den på toppen av varmeren (4). **NB!** Det skal være jevn stigning på slangen (5) fra toppen av varmeren (4), til røret på framsiden av motoren. Strips eventuelt fast varmeren og påse at slangene ikke ligger inntil skarpe eller bevegelige deler.

SE Före montering lossa skyddet över motorn. Dela försiktigt på slangarna (1) till oljekylaren med en skarp kniv. **OBS!** Skada inte slangarna. Lossa slangen (2), som går från röret längs motorn till det innersta uttaget på oljekylaren, vid oljekylaren. Kapa den bifogade 2x90° slangen (3), till en längd av 55 x 55mm och anslut den mellan inre uttaget på oljekylaren och nedre uttaget på värmaren (4). Justera längden på slangen (5) och montera den på toppen av värmaren (4). **OBS!** Slangen (5) skall ligga i en jämn stigning upp till röret på motorns framsida. Fäst eventuellt värmaren med buntband och kontrollera att slangarna inte ligger mot vassa eller rörliga delar.

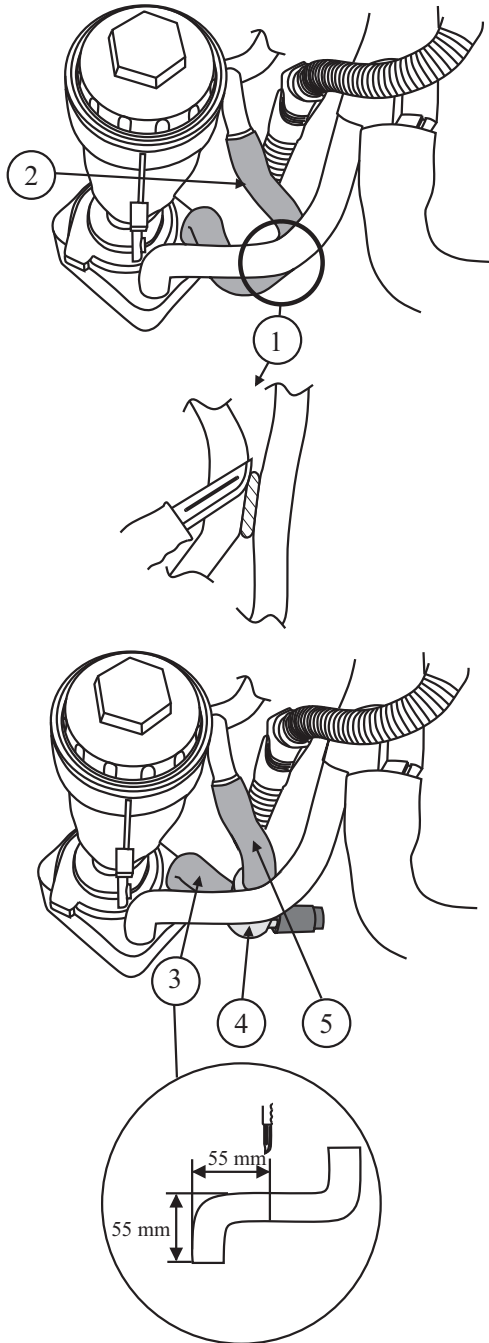
FI Irrota muovisuojat moottorin päältä. Erotä öljynjäähdyttimelle menevät letkut (1) toisistaan terävällä veitsellä. **HUOM!** Älä vaurioita letkuja! Irrota öljynjäähdyttimen sisemmästä vesiliitännästä letku (2) joka menee vesiputkeen moottorissa. Katkaise mukana seuraava 2x90° letku (3) niin että siitä tulee 90° kulmaletku mitoiltaan 55 x 55mm ja asenna se öljynjäähdyttimen nyt vapaana olevan vesiliitännän ja lämmittimen (4) alemman vesiliitännän väliin. Katkaise letku (5) alapäästään sopivan mittaiseksi ja asenna se lämmittimen (4) ylempään vesiliitännään. **HUOM!** Letkun tulee nousta jouheasti lämmittimen ylemmästä vesiliitännästä vesiputkeen moottorissa. Kiinnitä lämmitin tarvittaessa muovisiteellä ja varmista etteivät letkut pääse hankautumaan teräviin tai liikkuviin osiin. Täytä jäähdytysjärjestelmä autonvalmistajan suosittelemalla nesteellä ja ilmaa se ohjeiden mukaan.

GB Before installation; remove the cover over the engine. Split the hoses (1) for the oil cooler with a sharp knife. **NOTE!** Do not cut into the hoses. Loosen the hose (2) which leads from the pipe along the engine side, to the inner outlet on the oil cooler, by the oil cooler. Cut the supplied 2x90° hose (3), to a length of 55x55mm and fit it between the inner outlet of the oil cooler and the lower union on the engine pre-heater (4). Adjust the length of the hose (5) and fit it on top union of the heater (4). **NOTE!** Make sure that there is an even upward slope on the hose (5) from the top of the heater (4) to the pipe in front of the engine. Strap the heater and ensure that the hoses do not touch any sharp or moving parts.



18

DE Vor Montage die Abdeckung oberhalb des Motors entfernen. Die Schläuche (1) mit einem scharfen Messer trennen. !! Nicht die Schläuche zerschneiden. Den Schlauch (2) vom Rohr zum inneren Ölkühleranschluss am Ölkühler lösen. Den mitgelieferten 2x90Grad Schlauch (3) auf eine Länge von 55x55mm kürzen und zwischen dem Ölkühleranschluss und dem unteren Motorwärmeranschluss montieren (4). Schlauch (5) entsprechend kürzen und an den oberen Anschluss des Motorwärmers (4) anschliessen. !! Der Schlauch (5) soll eine gleichmäßige Steigung vom oberen Anschluss des Motorwärmers (4) zum Rohr aufweisen. Den Motorwärmer evtl. mit Kabelbindern befestigen und darauf achten, dass die Schläuche weder geknickt, noch an scharfkantigen oder beweglichen Motorteilen liegen.



19

NO Før montering demonteres dekselet over motoren. Del slangene (1) fra hverandre med en skarp kniv. **NB!** Ikke kutt i slangene. Demonter ytterste slange (2) fra oljekjøleren. **NB!** Den slangen som går til motorblokken, **ikke** den som går til vannrøret. Kapp den medleverte 2x90° slangen, til en lengde på 55 x 55mm (3) og monter denne mellom det ytterste uttaket på oljekjøleren, og det nedre uttaket på varmeren. Tilpass lengden på slangen (2) fra motorblokken og monter den på toppen av varmeren. **NB!** Det skal være jevn stigning på slangen fra toppen av varmeren og til motoren. Strips eventuelt fast varmeren og påse at slangene ikke ligger inntil skarpe eller bevegelige deler. **NB!** Påse at kontakten eller kablen ikke kommer inntil kjøleviften. Fyll på godkjent kjølevæske og luft kjølesystemet godt iflg. bilfabrikantens spesifikasjoner.

SE Före montering demonteras skyddet över motorn. Dela slangarna (1) från varandra med en skarp kniv. **OBS!** Skär inte i slangarna. Demontera ytter slangen (2) från oljekylaren. **OBS!** Den slangen som går till motorblocket, **inte** den som går till vattenrøret. Kapa den medleverade 2x90° slangen, till en längd på 55 x 55mm (3) och montera denne mellan det yttre uttaget på oljekylaren och det nedre uttaget på värmaren. Tillpassa längden på slangen (2) från motorblocket och montera den på toppen av värmaren. **OBS!** Det skall vara jämn stigning på slangen från toppen av värmaren och till motorn. Fäst värmaren med buntband och Justera slangarna så att de inte ligger emot skarpa eller rörliga delar. **OBS!** Kontrollera att kontakten eller kabeln inte kommer åt kylarfläkten. Fyll på godkänd kylarvätska, kontrollera att det inte läcker och lufta enligt biltillverkarens specifikationer.

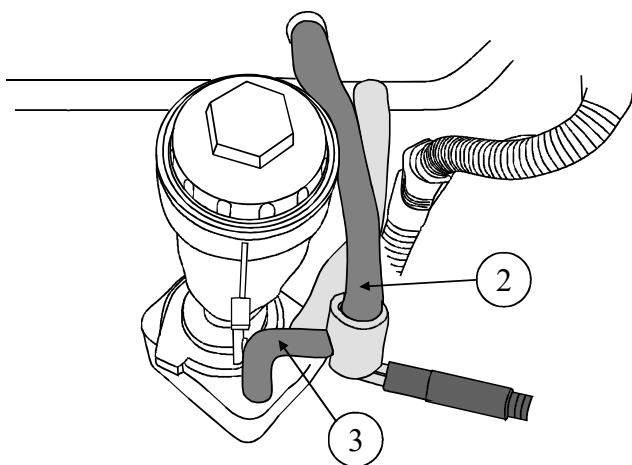
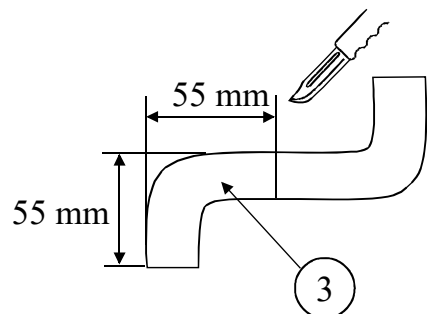
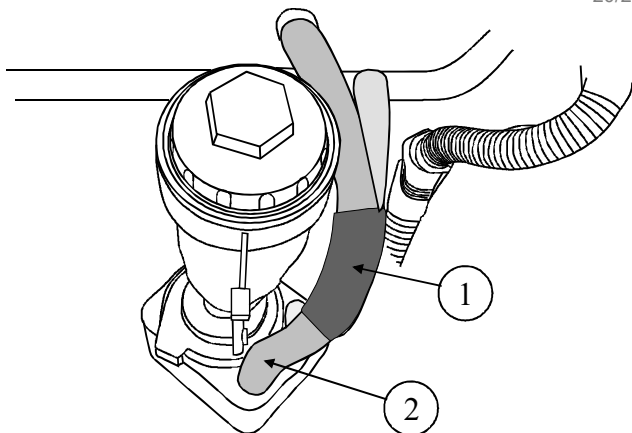
FI Irrota suoja moottorin päältä ennen asennusta. Erotta letkut (1) toisistaan terävällä veitsellä. **HUOM!** Älä vaurioita letkuja. Irrota ulompi letku (2) öljynlauhduttimesta, eli letku joka menee suoraan sylinterilohkoon. **HUOM!** Älä irrota letkua joka menee vesiputkeen. Katkaise mukana seuraava letku 2x90° niin että siitä tulee mitoiltaan 55 x 55mm (3) ja asenna se öljynlauhduttimen nyt vapaana olevan vesiliitännän ja lämmittimen alemman vesiliitännän väliin. Katkaise sylinterilohkosta tuleva letku (2) sopivan mittaiseksi ja asenna se lämmittimen ylemmän vesiliitännään. **HUOM!** Letkun on noustava tasaisesti lämmittimen ylemmästä vesiliitännästä moottoriin. Kiinnitä tarvittaessa lämmitin tai letkut muovisiteellä, ja varmista siitä etteivät letkut pääse koskettamaan teräviin tai liikkuviin osiin. **Katso ettei lämmittimen pistoke tai panssarikaapeli tule liian lähelle jäähdyttimen puhallinta.** Täytä jäähdytysjärjestelmä autonvalmistajan suosittelemalla nesteellä ja ilmaa se ohjeiden mukaan.



19

GB Remove the engine cover prior to installation. Separate the hoses (1) using a sharp knife. **Note!** Do not cut the hoses. Dismantle the outer hose (2) from the oil cooler. **Note!** This is the hose which connected to the engine block, **not** the one which is connected to the water tube. Cut the supplied 2x90° hose, to a length equal to 55x55 mm (3) and fit this between the outer outlet of the oil cooler and the lower outlet of the heater. Adjust the length of the hose (2) from the engine block and mount this onto the top outlet of the heater. **Note!** Make sure there is a constant inclination from the top of the heater to the engine. Strap the heater and make sure that the hoses do not come in contact with sharp edges or moving parts. **Note!** Make sure that the plug or cable never can get into cooling fan. Fill correct coolant and bleed the system according to the specifications of the car manufacturer.

DE Die Abdeckung oberhalb des Motors ausbauen. Die Schläuche (1) mit einem scharfen Messer voneinander trennen. !! Die Schläuche dabei nicht beschädigen. Den äusseren vom Ölkühler kommenden Schlauch (2) ausbauen. !! Sicherstellen, dass es der Schlauch vom Motorblock kommend ist und nicht der Schlauch vom Wasserrohr. Den 2x90Grad Schlauch auf 55x55mm zurechtschneiden (3) und zwischen dem Ölkühler und dem unteren Anschluss des Motorwärmers montieren. Den orig. am Motor angeschlossenen Schlauch entspr. kürzen, so dass er an dem oberen Anschluss des Wärmers befestigt werden kann (2). !! Der Schlauch muss eine gleichmässige Steigung vom Wärmer zum Motorblock aufweisen. Evtl. den Wärmer befestigen und darauf achten, dass die Schläuche nirgends anliegen und keine beweglichen Motorteile berühren kann. !! Der Anschlusskontakt und die Anschlussleitung dürfen nicht mit dem Kühlerventilator in Berührung kommen. Das Kühlsystem mit der vom Fahrzeughersteller vorgesehenen Kühlfüssigkeit befüllen, entlüften und anschliessend auf Undichtigkeiten überprüfen.



20

NO Før montering demonteres dekselet over motoren. Løsne slangen (1) som går fra røret (2) til det innerste uttaket på oljekjøleren (3), nede ved oljekjøleren. Kapp den medleverte 2x90° slangen (4), til en lengde på 55 x 55mm og monter denne mellom det innerste uttaket på oljekjøleren (3), og det nedre uttaket på varmeren (5). Tilpass lengden på slangen (1) og monter den på toppen av varmeren (5). **NB!** Det skal være jevn stigning på slangen fra toppen av varmeren, til røret på framsiden av motoren. Strips evt. fast varmeren og påse at slangene ikke ligger inntil skarpe eller bevegelige deler. Fyll på godkjent kjølevæske og luft kjølesystemet godt iflg. bilfabrikantens spesifikasjoner. Kontroller for lekkasje.

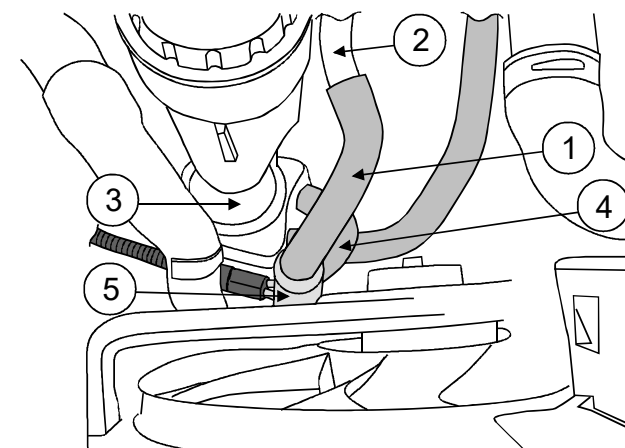
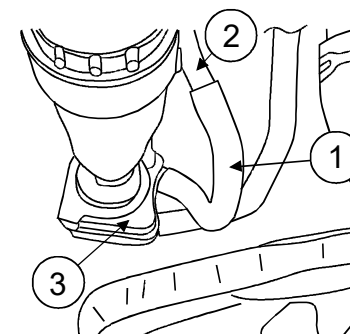
SE Före montering demonteras kåpan över motorn. Lossa slangen (1) som går från røret (2) till det inre uttaget på oljekylaren (3), längst ner på oljekylaren. Kapa den bifogade 2x90° slangen (4), till en längd på 55 x 55mm och montera den mellan det inre uttaget på oljekylaren (3), och det undre uttaget på värmaren (5). Anpassa längden på slangen (1) och montera den på toppen av värmaren (5). **OBS!** Det skall vara en jämn stigning på slangen från toppen av värmaren, till røret på framsiden av motorn. Fäst värmaren med buntband. Se till att slangarna inte ligger emot skarpa eller rörliga delar. Fyll på godkänd kylarvätska, kontrollera att det inte läcker och lufta enligt biltillverkarens specifikationer.

FI Irrota suoja moottorin päältä. Irrota öljynjäähdyttimen (3) sisemmästä vesiliitännästä letku (1) joka menee vesiputkeen (2) moottorissa. Katkaise mukana seuraava 2x90° letku niin että siitä tulee 90° kulmaletku (4) mitoiltaan 55 x 55mm ja asenna se öljynjäähdyttimen (3) nyt vapaana olevan vesiliitännän ja lämmittimen (5) alemman vesiliitännän väliin. Katkaise letku (1) alapäästään sopivan mittaiseksi ja asenna se lämmittimen (5) ylemmään vesiliitäntään. **HUOM!** Letkun tulee nousta jouheasti lämmittimen ylemmästä vesiliitännästä vesiputkeen moottorissa. Kiinnitä lämmitin tarvittaessa muovisiteellä ja varmista etteivät letkut pääse hankautumaan teräviin tai liikkuviin osiin. Täytä jäähdytysjärjestelmä autonvalmistajan suosittelemalla nesteellä ja ilmaa se ohjeiden mukaan. Tarkista mahdolliset vuodot.

DE Die Abdeckung oberhalb des Motors ausbauen. Den Schlauch (1) vom Rohr (2) am inneren Anschluss des Ölkühlers (3) lösen. Den 2x90Grad Schlauch auf 55x55mm zurechtschneiden (4) und zwischen dem Ölkühler und dem unteren Anschluss des Motorwärmers (5) montieren. Den orig. am Wasserrohr angeschlossenen Schlauch entspr. kürzen, so das er an dem oberen Anschluss des Wärmers befestigt werden kann. !! Der Schlauch muss eine gleichmässige Steigung vom Wärmer zum Wasserrohr aufweisen. Evtl. den Wärmer befestigen und darauf achten, das die Schläuche nirgends anliegen und keine beweglichen Motorteile berühren kann. Das Kühlsystem mit der vom Fahrzeughersteller vorgesehenen Kühlflüssigkeit befüllen, entlüften und anschliessend auf Undichtigkeiten überprüfen.



20





21

NO Før montering demonteres dekselet over motoren. Demonter ytterste slange (1) fra oljekjøleren. **NB!** Den slangen som går til motorblokken, **ikke** den som går til vannrøret. Kapp den medleverte 2x90° slangen, til en lengde på 55 x 110mm (2), og monter denne med den korte enden på oljekjøleren, og den lange enden på det nedre uttaket på varmeren. Tilpass lengden på slangen (1) fra motorblokken og monter den på toppen av varmeren. **NB!** Det skal være jevn stigning på slangen fra toppen av varmeren og til motoren. Strips eventuelt fast varmeren og påse at slangene ikke ligger inntil skarpe eller bevegelige deler. **NB!** Påse at kontakten eller kabelen ikke kommer inntil kjøleviften. Fyll på godkjent kjølevæske og luft kjølesystemet godt iflg. bilfabrikantens spesifikasjoner.

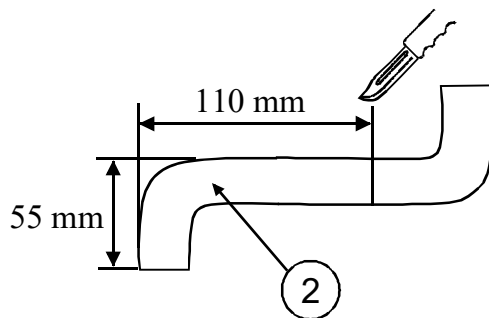
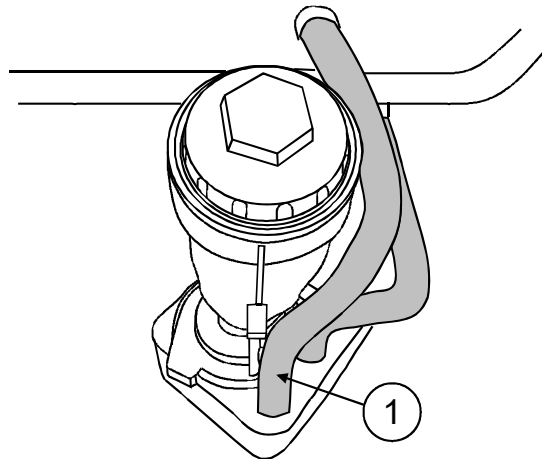
SE Före montering demonteras skyddet över motorn. Demontera yttre slangen (1) från oljekylaren. **OBS!** Den slang som går till motorblocket, **inte** den som går till vattenröret. Kapa den medleverte 2x90° slangen, till en längd på 55 x 110mm (2) montera den med den korta änden på oljekylaren och den långa änden på det nedre uttaget på värmaren. Tillpassa längden på slangen (1) från motorblocket och montera den på toppen av värmaren. **OBS!** Det skall vara jämn stigning på slangen från toppen av värmaren och till motorn. Fäst värmaren med buntband och Justera slangarna så att de inte ligger emot skarpa eller rörliga delar. **OBS!** Kontrollera att kontakten eller kabeln inte kommer åt kylarfläkten. Fyll på godkänd kylarvätska, kontrollera att det inte läcker och lufta enligt bil tillverkarens specifikationer.

FI Irrota suoja moottorin päältä ennen asennusta. Irrota ulompi letku (1) öljynlauhduttimesta, eli letku joka menee suoraan sylinterilohkoon. **HUOM!** Älä irrota letkua joka menee vesiputkeen. Katkaise mukana seuraava letku 2x90° niin että siitä tulee mitoitetaan 55 x 110mm (2), ja asenna letkun lyhyempi pää öljynlauhduttimen vapaana olevaan versiliitäntään ja pidempi pää lämmittimen alempaan vesiliitäntään. Katkaise sylinterilohkosta tuleva letku (1) sopivan mittaiseksi ja asenna se lämmittimen ylempään vesiliitäntään. **HUOM!** Letkun on nouseva tasaisesti lämmittimen ylemmästä vesiliitännästä moottoriin. Kiinnitä tarvittaessa lämmitin tai letkut muovisiteellä, ja varmista siitä etteivät letkut pääse koskettamaan teräviin tai liikkuviin osiin. **Katso ettei lämmittimen pistoke tai panssarikaapeli tule liian lähelle jäädyttimen puhallinta.** Täytä jäähdytysjärjestelmä autonvalmistajan suosittelulla nesteellä ja ilmaa se ohjeiden mukaan.

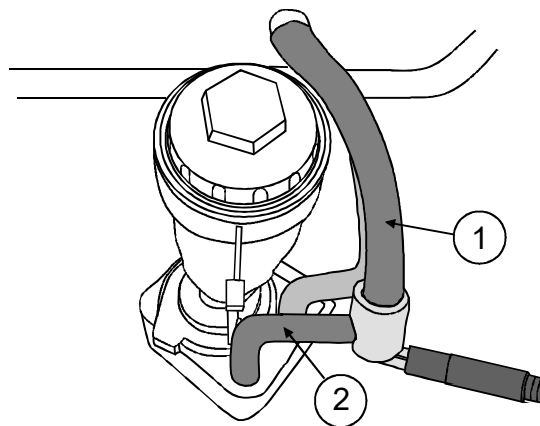
GB Before installation, remove the cover above the engine. Remove the outer hose (1) from the oil cooler. **Note!** The hose going to the engine block, **not** the one to the water pipe. Cut the enclosed 2x90° hose to a length of 55x110mm (2). Fit the shortest end onto the oil cooler and the longest end onto the heaters lower pipe stub. Adjust the length of the hose (1) going from the engine block, and fit it on top of the heater. **Note!** There shall be an even gradient on the hose from top of the heater to the engine. If necessary, fasten the heater with cable ties and make sure that the hoses do not get in contact with any

sharp or rotating parts. **Note!** Make sure that the outlet or cable don't touch the cooling fan. Top up with the coolant specified by the car manufacturer, and bleed the cooling system in accordance with the car manufacturers specifications. Check for leakages.

DE Die Abdeckung oberhalb des Motors ausbauen. Den äusseren vom Ölkühler kommenden Schlauch (1) lösen. !! Sicherstellen, das es der Schlauch vom Motorblock kommend ist und nicht der Schlauch vom Wasserrohr. Den 2x90Grad Schlauch auf 55x110mm zurechtschneiden (2) und zwischen dem Ölkühler (kurzes Schlauchende) und dem unteren Anschluss des Motorwärmers montieren. Den orig. am Motor angeschlossenen Schlauch entspr. kürzen, so das er an dem oberen Anschluss des Wärmers befestigt werden kann (1). !! Der Schlauch muss eine gleichmässige Steigung vom Wärmer zum Motorblock aufweisen. Evtl. den Wärmer befestigen und darauf achten, das die Schläuche nirgends anliegen und keine beweglichen Motorteile berühren kann. !! Der Anschlusskontakt und die Anschlussleitung dürfen nicht mit dem Kühlerventilator in Berührung kommen. Das Kühlsystem mit der vom Fahrzeughersteller vorgesehenen Kühlflüssigkeit befüllen, entlüften und anschliessend auf Undichtigkeiten überprüfen.



21



22

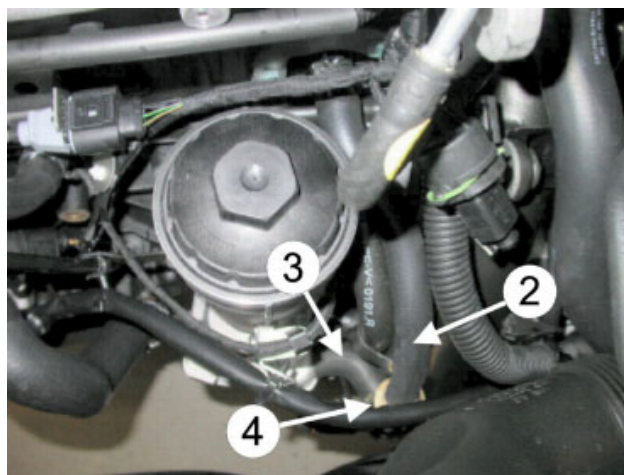
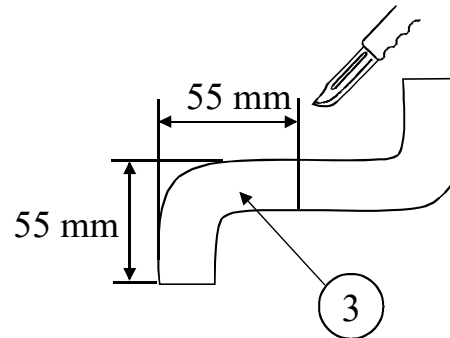
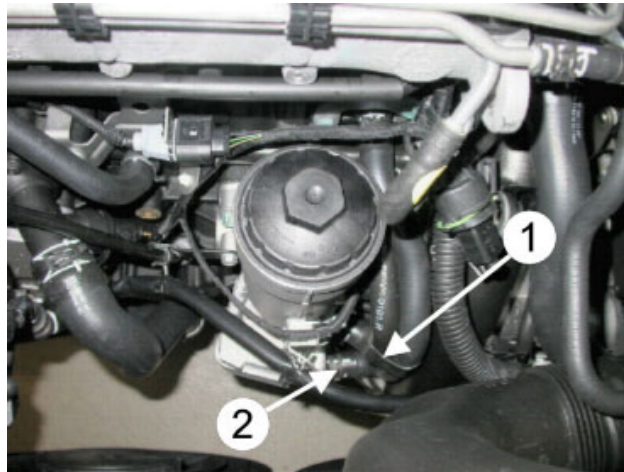
NO Før montering demonteres dekselet over motoren. Del slangene (1) fra hverandre med en skarp kniv. **NB!** Ikke kutt i slangene. Demonter ytterste slange (2) fra oljekjøleren. **NB!** Den slangen som går til motorblokken, **ikke** den som går til vannrøret. Kapp den medleverte 2x90° slangen, til en lengde på 55 x 55mm (3) og monter denne mellom det ytterste uttaket på oljekjøleren, og det nedre uttaket på varmeren (4). Tilpass lengden på slangen (2) fra motorblokken og monter den på toppen av varmeren (4). **NB!** Det skal være jevn stigning på slangen fra toppen av varmeren og til motoren. Strips eventuelt fast varmeren og påse at slangene ikke ligger inntil skarpe eller bevegelige deler. **NB!** Påse at kontakten eller kabelen ikke kommer inntil kjøleviften. Fyll på godkjent kjølevæske og luft kjølesystemet godt iflg. bilfabrikantens spesifikasjoner.

SE Före montering demonteras skyddet över motorn. Dela slangarna (1) från varandra med en skarp kniv. **OBS!** Skär inte i slangarna. Demontera ytter slangen (2) från oljekylaren. **OBS!** Den slangen som går till motorblocket, **inte** den som går till vattenröret. Kapa den medleverte 2x90° slangen, till en längd på 55 x 55mm (3) och montera denne mellan det yttre uttaget på oljekylaren och det nedre uttaget på värmaren (4). Tillpassa längden på slangen (2) från motorblocket och montera den på toppen av värmaren (4). **OBS!** Det skall vara jämn stigning på slangen från toppen av värmaren och till motorn. Fäst värmaren med buntband och Justera slangarna så att de inte ligger emot skarpa eller rörliga delar. **OBS!** Kontrollera att kontakten eller kabeln inte kommer åt kylarfläkten. Fyll på godkänd kylarvätska, kontrollera att det inte läcker och lufta enligt bil tillverkarens specifikationer.

FI Irrota suoja moottorin päältä ennen asennusta. Erota letkut (1) toisistaan terävällä veitsellä. **HUOM!** Älä vaurioita letkuja. Irrota ulompi letku (2) öljynlauhduttimesta, eli letku joka menee suoraan sylinterilohkoon. **HUOM!** Älä irrota letkua joka menee vesiputkeen. Katkaise mukana seuraava letku 2x90° niin että siitä tulee mitoiltaan 55 x 55mm (3) ja asenna se öljynlauhduttimen nyt vapaana olevan vesiliitäntään ja lämmittimen (4) alemman vesiliitäntään väliin. Katkaise sylinterilohkosta tuleva letku (2) sopivan mittaiseksi ja asenna se lämmittimen (4) ylempään vesiliitäntään. **HUOM!** Letkun on noustava tasaisesti lämmittimen yleimmästä vesiliitäntästä moottoriin. Kiinnitä tarvittaessa lämmitin tai letkut muovisiteellä, ja varmistu siitä etteivät letkut pääse koskettamaan teräviin tai liikkuviin osiin. **Katso ettei lämmittimen pistoke tai panssarikaapeli tule liian lähelle jäädyttimen puhallinta.** Täytä jäähdytysjärjestelmä autonvalmistajan suosittelulla nesteellä ja ilmaa se ohjeiden mukaan.

GB Remove the engine cover prior to installation. Separate the hoses (1) using a sharp knife. **Note!** Do not cut the hoses. Dismantle the outer hose (2) from the oil cooler. **Note!** This is the hose which connected to the engine block, **not** the one which is connected to the water tube. Cut the supplied 2x90° hose, to a length equal to 55x55 mm (3) and fit this between the outer outlet of the oil cooler and the lower outlet of the heater (4). Adjust the length of the hose (2) from the engine block and mount this onto the top outlet of the heater (4). **Note!** Make sure there is a constant inclination from the top of the heater to the engine. Strap the heater and make sure that the hoses do not come in contact with sharp edges or moving parts. **Note!** Make sure that the plug or cable never can get into cooling fan. Fill correct coolant and bleed the system according to the specifications of the car manufacturer.

DE Die Abdeckung oberhalb des Motors ausbauen. Die Schläuche (1) mit einem scharfen Messer voneinander trennen. !! Die Schläuche dabei nicht beschädigen. Den äusseren vom Ölkühler kommenden Schlauch (2) ausbauen. !! Sicherstellen, das es der Schlauch vom Motorblock kommend ist und nicht der Schlauch vom Wasserrohr. Den 2x90Grad Schlauch auf 55x55mm zurechtschneiden (3) und zwischen dem Ölkühler und dem unteren Anschluss des Motorwärmers (4) montieren. Den orig. am Motor angeschlossenen Schlauch entspr. kürzen, so das er an dem oberen Anschluss des Wärmers befestigt werden kann (2). !! Der Schlauch muss eine gleichmässige Steigung vom Wärmer zum Motorblock aufweisen. Evtl. den Wärmer befestigen und darauf achten, das die Schläuche nirgends anliegen und keine beweglichen Motorteile berühren kann. !! Der Anschlusskontakt und die Anschlussleitung dürfen nicht mit dem Kühlventilator in Berührung kommen. Das Kühlsystem mit der vom Fahrzeughersteller vorgesehenen Kühlflüssigkeit befüllen, entlüften und anschliessend auf Undichtigkeiten überprüfen.



23

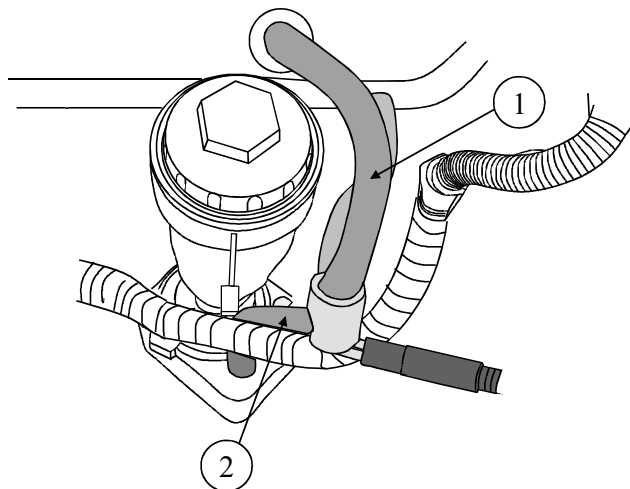
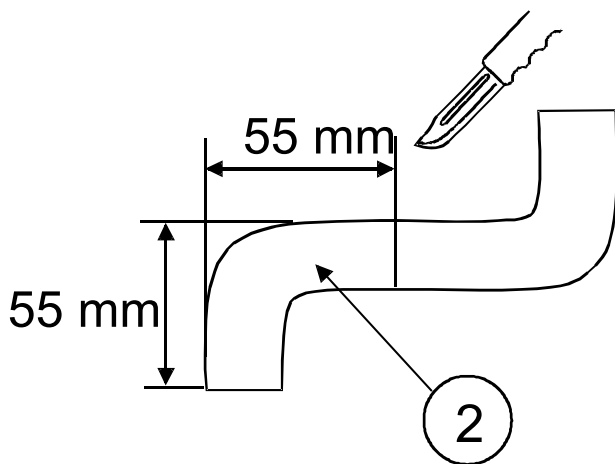
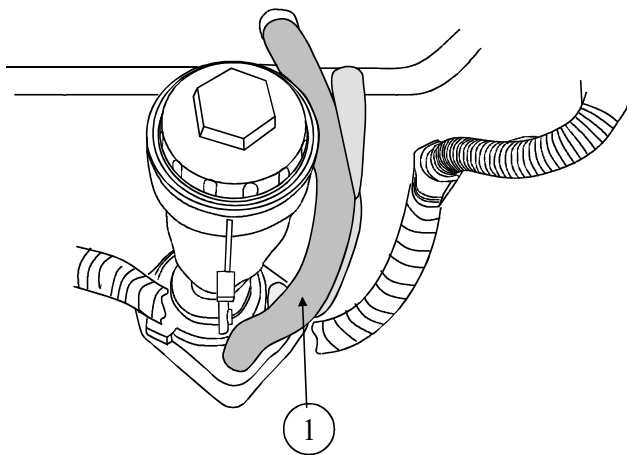
NO Før montering demonteres luftslangen mellom innsugsmanifold og luffilter. Demonter den ytterste slangen (1) fra oljekjøleren. **NB!** Den slangen som går til motorblokken, **ikke** den som går til vannrøret. Kapp den medleverte 2x90° slangen, til en lengde på 55 x 55mm (2), og monter denne på det ledige uttaket på oljekjøleren. Monter varmerens nedre uttak på vinkelslangen. Tilpass lengden på slangen (1) fra motorblokken og monter den på toppen av varmeren. **NB!** Det skal være jevn stigning på slangen fra toppen av varmeren og til motoren. Strips fast varmeren til kabelbunten og påse at slangene ikke ligger inntil skarpe eller bevegelige deler. Fyll på godkjent kjølevæske og luft kjølesystemet godt iflg. bilfabrikantens spesifikasjoner. Kontroller for lekkasje.

SE Före montering demonteras luftslangen mellan insugningsrör och luftfilter. Lossa den yttre slangen (1) från oljekylaren **OBS!** Den slangen som går till motorn **inte** den som går till röret. Kapa den bifogade 2x90° slangen till en längd på 55 x 55mm och montera den på det lediga uttaget på oljekylaren. Montera värmarens nedre uttag på vinkelslangen. Anpassa längden på slangen (1) från motorblocket och montera den på toppen av värmaren. **OBS!** Det skall vara en jämn stigning på slangen från toppen av värmaren och till motorn. fäst värmaren med buntband. Se till att slangarna inte ligger emot skarpa eller rörliga delar. Fyll på godkänd kylarvätska, kontrollera att det inte läcker och lufta enligt biltillverkarens specifikationer.

FI Irrota ilmaletku imusarjan ja ilmansuodattimen väliltä. Irrota ulompi letku (1) öljynlauhduttimesta, eli letku joka menee suoraan sylinterilohkoon. **HUOM!** Älä irrota letkua joka menee vesiputkeen. Katkaise mukana seuraava letku 2x90° niin että siitä tulee mitoiltaan 55 x 55mm (2), ja asenna letku öljynlauhduttimen nyt vapaana olevaan vesiliitäntään. Letkun toinen pää asennetaan lämmittimen alempaan vesiliitäntään. Katkaise sylinterilohkosta tuleva letku (1) sopivan mittaiseksi ja asenna se lämmittimen ylempään vesiliitäntään. **HUOM!** Letkun on noustava tasaisesti lämmittimen yleimmästä vesiliitäntästä moottoriin. Kiinnitä lämmitin muovisiteellä johtosarjaan ja varmistu siitä etteivät letkut pääse koskettamaan teräviin tai liikkuviin osiin. Täytä jäähdytysjärjestelmä autonvalmistajan suosittelulla nesteellä ja ilmaa se ohjeiden mukaan.

GB Before installation, dismantle the air tube between the inlet manifold and the air filter. Dismount the outer tube (1) from the oil cooler. **NOTE!** The tube to the engine block, **not** the one to the water pipe. Cut the supplied 2x90° tube to a length of 55 x 55 mm (2) and install it on the available outlet on the oil cooler. Install the heater's lower inlet on the angle tube. Fit the length of the tube (1) from the engine block and install it on the top of the heater. **NOTE!** The tube from the top of the heater to the engine has a constant inclination. Strap the heater to the wire harness and make sure the tubes do not come near sharp or moving parts. Top up with the coolant specified by the car manufacturer, and bleed the cooling system in accordance with the car manufacturer's instruction book. Check for leakages.

DE Vor der Montage den Luftansaugschlauch vom Luftfilter zum Ansaugkrümmer ausbauen. Den äusseren Schlauch (1) vom Ölkühler zum Motorblock am Ölkühleranschluss lösen. Den mitgelieferten 2x90Grad Schlauch auf 55x55mm kürzen(2) und am Ölkühler montieren. Das andere Schlauchende am unteren Anschluss des Wärmers montieren. Den Schlauch (1) vom Motorblock entsprechend kürzen und am oberen Anschluss des Wärmers montieren. !! Der Schlauch muss gleichmässig steigend verlegt sein. Den Wärmer am Kabelbaum befestigen. Die Schläuche dürfen keine beweglichen oder scharfkantigen Motorteile berühren. Das Kühlsystem den Herstellerangaben entsprechend befüllen und entlüften. Anschliessend das Kühlsystem auf Undichtigkeiten prüfen.



24

NO Før montering: Demonter dekslet over motoren, løsne ekspansjonstanken og legg denne til siden (ikke ta av slangene). Slangen (1) som går fra ytterste uttaket på oljekjøleren, og videre inn på motorblokken demonteres. Kapp den medleverte 2x90° slangen, til en lengde på 55 x 55mm (2) og monter denne mellom det ytterste uttaket på oljekjøleren, og det nedre uttaket på varmeren. **NB!** Snu slangen (1) slik at den enden som satt på oljekjøleren blir montert på motorblokken. Kapp av ca 80mm av andre enden av slangen og monter denne på toppen av varmeren. **NB!** Det skal være jevn stigning på slangen fra toppen av varmeren og til motoren. Strips eventuelt fast varmeren og påse at slangene ikke ligger inntil skarpe eller bevegelige deler. **NB!** Påse at kontakten eller kabelen ikke kommer inntil kjøleviften. Fyll på godkjent kjølevæske og luft kjølesystemet godt iflg. bilfabrikantens spesifikasjoner.

SE Börja med att demontera skyddet över motorn, lossa expansionskärlet och lägg den åt sidan (ta inte av slangen). Slangen (1) som går från yttre uttaget på oljekylaren och vidare in på motorblocket demonteras. Kapa den bifogade 2x90° slangen, till en längd på 55 x 55mm (2) och montera den mellan det yttre uttaget på oljekylaren, och det nedre uttaget på värmaren. **OBS!** Änden på Slangen (1) som satt på oljekylaren monteras istället på motorblocket. Kapa av ca 80mm av andra änden på slangen och montera den på toppen av värmaren. **OBS!** Det ska vara en jämn stigning på slangen från toppen av värmaren och till motorn. Fäst eventuellt fast värmaren med buntband och Justera slangarna så att de inte ligger vikta eller ligger emot skarpa eller rörliga delar. **OBS!** kontrollera att kontakten eller kabeln inte kommer mot kylfläkten. Fyll på godkänd kylarvätska och lufta systemet enligt bitillverkarens specifikationer. Kontrollera eventuellt läckage.

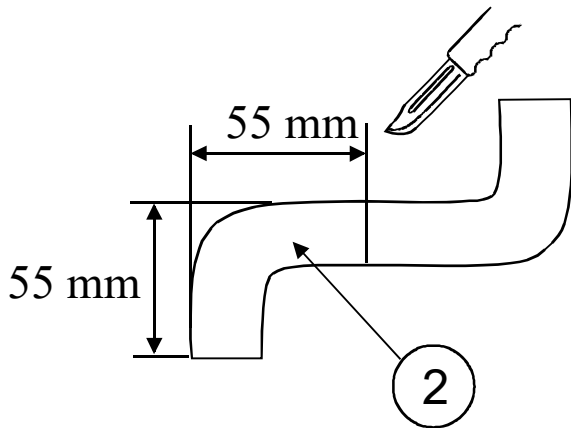
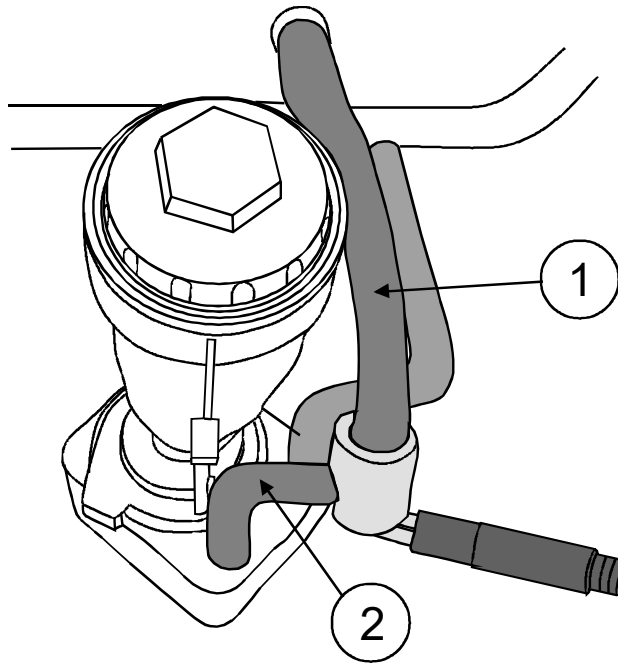
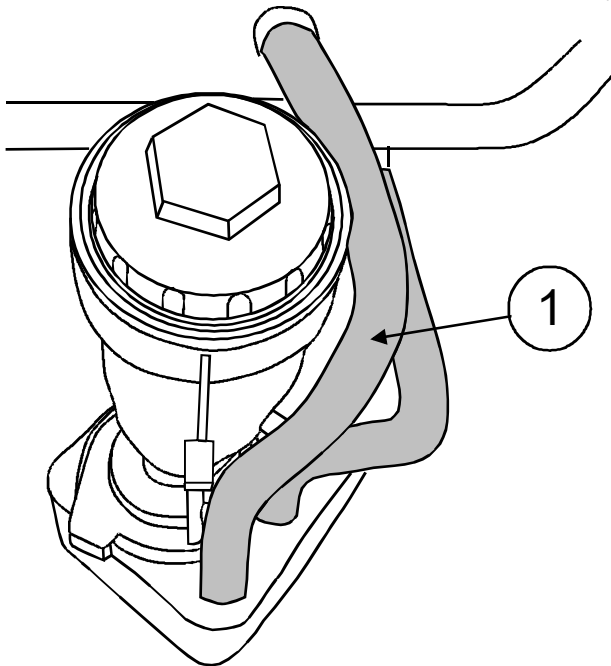


24

FI Irrota suoja moottorin päältä ennen asennusta. Irrota paisuntasäiliö ja siirrä se sivuun. **HUOM!** Älä irrota letkuja siitä. Irrota ulompi letku (1) öljynlauhduttimen ja moottorin väliästä. **HUOM!** Älä irrota letkua joka menee vesiputkeen. Katkaise mukana seuraava letku 2x90° niin että siitä tulee mitoitaan 55 x 55mm (2), ja asenna se öljynjäähdyttimen nyt vapaana olevaan vesiliitännän ja lämmittimen alemman vesiliitännän väliin. **HUOM!** Asenna letku (1) paikalleen toisin päin, eli siten että öljynjäähdyttimessä ollut pää asennetaan moottorin vesiliitäntään. Katkaise letkun toisesta päästä noin 80mm pitkä pala pois ja asenna letku lämmittimen ylempään vesiliitäntään. **HUOM!** Letkun on noustava tasaisesti lämmittimen ylempäästä vesiliitännästä moottoriin. Kiinnitä tarvittaessa lämmitin tai letkut muovisiteellä, ja varmista siitä etteivät letkut pääse koskettamaan teräviin tai liikkuviin osiin. **Katso ettei lämmittimen pistoke tai panssarikaapeli tule liian lähelle jäähdyttimen puhallinta.** Täytä jäähdytysjärjestelmä autonvalmistajan suosittelemalla nesteellä ja ilmaa se ohjeiden mukaan.

GB Dismount the cover on the top of the engine. Loosen the expansion tank and put aside. Do not loosen the tubes from the tank. Dismount the outer tube (1) from the oil cooler to the engine block. Cut the enclosed 2x90° degree tube to a 55x55mm (2) tube and fit it between the outer pipe stub on the oil cooler and the lower pipe stub on the heater. **Note!** Turn the tube (1) around so that the end that was on the pipe stub on the oil cooler is fitted onto the pipe stub on the engine block. Cut of 80mm of the other end of the tube and fit it on the top pipe stub on the heater. **Note!** It has to be an even gradient on the hose from the top of the heater to the engine. Use, if necessary, cable ties to fasten the heater and avoid friction between the tube and other parts in the engine room. **Note!** Ensure that there is a distance between the cable and/or the heater and the cooling fan. Top up with the coolant specified by the car manufacturer, and bleed the cooling system in accordance with the car manufacturer's instruction book. Check for leakages.

DE Vor der Montage des Wärmers die Abdeckung oberhalb des Motors ausbauen und den Ausgleichsbehälter zur Seite legen. Den Schlauch (1) vom äusseren Anschluss des Ölkühlers zum Motorblock ausbauen. Den 2x90Grad Schlauch auf 55x55mm kürzen (2), am Ölkühler und am unteren Anschluss des Wärmers befestigen. Den Schlauch (1) mit dem Ende, welches am Ölkühler befestigt war, am Motorblock befestigen. Den Schlauch um ca. 80mm kürzen und am oberen Anschluss des Wärmers befestigen. !!Der Schlauch vom Wärmer zum Motorblock muss eine gleichmässige Steigung aufweisen. Den Wärmer bei Bedarf befestigen. Die Schläuche dürfen nicht geknickt liegen und keinesfalls bewegliche oder scharfkantige Motorteile berühren. !! Darauf achten, dass der Anschlusskontakt und die Anschlussleitung einen ausreichenden Sicherheitsabstand zum Kühlerventilator haben. Das Kühlsystem den Herstellerangaben entsprechend befüllen und entlüften. Anschliessend das Kühlsystem auf Undichtigkeiten prüfen.



25

NO Demonter ytterste slange (1) fra oljekjøleren. **NB!** Den slangen som går til motorblokken, **ikke** den som går til vannrøret. Kapp den medleverte 2x90° slangen, til en lengde på 55 x 55mm (2) og monter denne mellom det ytterste uttaket på oljekjøleren, og det nedre uttaket på varmeren. Tilpass lengden på slangen (1) fra motorblokken og monter den på toppen av varmeren. **NB!** Det skal være jevn stigning på slangen fra toppen av varmeren og til motoren. Strips eventuelt fast varmeren og påse at slangene ikke ligger inntil skarpe eller bevegelige deler. Fyll på godkjent kjølevæske og luft kjølesystemet godt ifølge fabrikantens spesifikasjoner. Kontroller for lekkasje.

SE Demontera yttersta slangen (1) från oljekylaren. **OBS!** Den slangen som går till motorblocket, **inte** den som går till vattenröret. Kapa den bifogade 2x90° slangen, till en längd på 55 x 55mm (2) och montera denna mellan den yttersta stosen på oljekylaren, och den nedre stosen på värmaren. Anpassa längden på slangen (1) från motorblocket och montera den på toppen av värmaren. **OBS!** Det skall vara jämn stigning på slangen från toppen av värmaren till motorn. Stripa eventuellt fast värmaren och se till att slangarna inte ligger inntill vassa eller rörliga delar. Fyll på godkänd kylvätska och lufta kylsystemet ordentligt enligt tillverkarens specifikationer. Kontrollera ev. läckage.

FI Irrota ulompi letku (1) öljynjäähdyttimestä, eli letku joka menee moottorin vesiliitäntään. **HUOM!** Älä irrota letkua joka menee vesiputkeen. Katkaise mukana seuraava letku 2x90° niin että siitä tulee mitoitaan 55 x 55mm (2), ja asenna se öljynjäähdyttimen nyt vapaana olevaan vesiliitäntään ja lämmittimen alemman vesiliitäntään väliin. Katkaise moottorin vesiliitännästä tuleva letku (1) sopivan mittaiseksi niin että sen voi asentaa lämmittimen ylempään vesiliitäntään. **HUOM!** Letkun on nouseva tasaisesti lämmittimen ylemmästä vesiliitännästä moottoriin. Kiinnitä tarvittaessa lämmitin tai letkut muovisiteellä, ja varmista siitä etteivät letkut pääse koskettamaan teräviin tai liikkuviin osiin. Täytä jäähdytysjärjestelmä valmistajan suosittelemalla nesteellä ja ilmaa se ohjeiden mukaan.

GB Dismount the outer tube (1) from the oil cooler. **NOTE!** The hose going to the engine block, **not** the one to the water pipe. Cut the supplied 2x90° hose to a length of 55 x 55 mm (2) and mount it between the outer outlet on the oil cooler and the lower outlet on the heater. Adjust the length of the hose (1) from the engine block and fit it on top of the heater. **NOTE!** There should be a steady rise of the hose from the top of the heater to the engine. If necessary, fasten the heater with cable ties and make sure to avoid that the hoses are placed near any sharp or movable parts. Top up with the coolant specified by the car manufacturer and bleed the cooling system in accordance with the car manufacturer's instruction book. Check for leakages.

