

---

# DEFA Sensor Kit

Används i kombination med 715008 DEFA Balancer

# DEFA Sensor kit

## För optimerad dynamisk lastbalansering

Optimerar användningen av all tillgänglig ström i din installation. Sensorpaketet möjliggör att DEFA Balancer stöder olika installationsuppsättningar och övervakar strömförbrukningen och fördelar tillgänglig ström direkt till laddstationen. Installationsanvisningar för sensorer finns i DEFA Balancer installationsmanual.

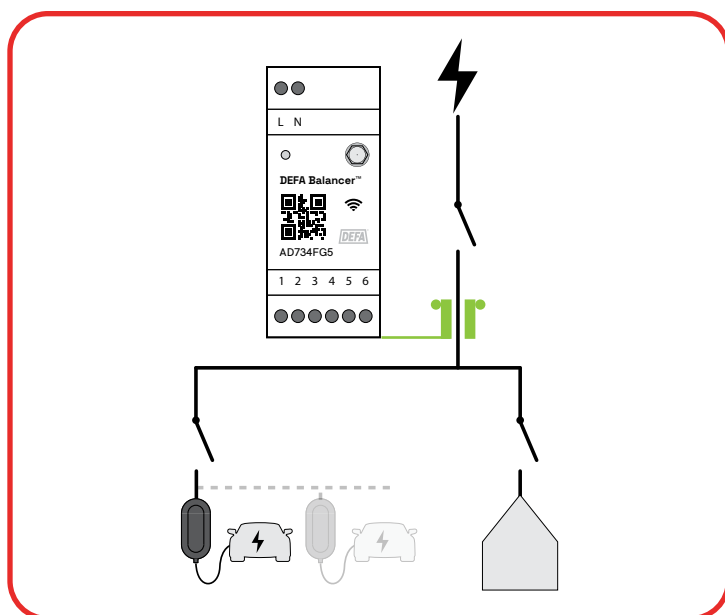
### FUNKTIONER:

- Typ av strömsensor: klämma (öppningsbar)
- Enkel installation i fördelningscentral
- Kompakt storlek och brett mätområde
- Utmärkt linjäritet vid alla strömstyrkor

### TILLÄMPNINGAR:

För att mäta eller övervaka strömförbrukningen i smarta energisystem med hjälp av DEFA Balancer:

- DEFA Power Home System
- DEFA Power Facility System



### ARTIKELNUMMER FÖRKLARING:

DEFA Sensor Kit CT 3x200A



### LISTA ÖVER MODELLNUMMER:

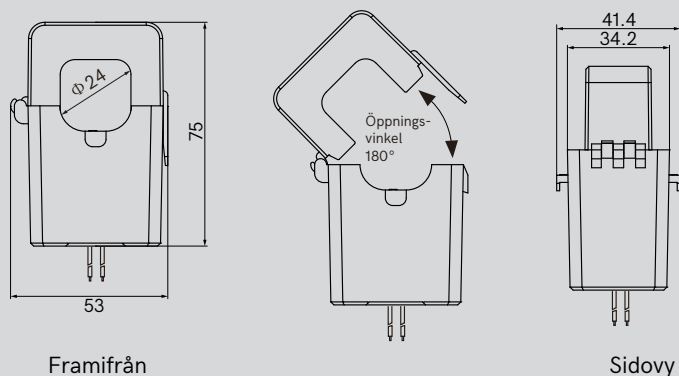
Art.nr	Produktnamn	Maximal ström
717744	DEFA Sensor Kit CT 3x200A	200A
717745	DEFA Sensor Kit CT 3x400A	400A
717747	DEFA Sensor Kit CT 3x800A	800A

# Specifikation

Modell	717744	717745	717747
Nominell primärström	200A	400A	800A
Utgångsspänning	0,333 VAC		
Noggrannhet	±1%		
Arbetsfrekvens	50Hz-60Hz		
Kabellängd	100cm		
CT innerdiameter	ø24mm	ø46mm	
Driftstemperatur	-25°C~+60°C		
Lagringstemperatur	-25°C~+65°C		
Dielektrisk styrka	3500V AC/1min 5mA (sekundär/skal)		
Dimension	(53 x 75 x 41.4) mm		(128 x 107 x 26) mm
Vikt	215g	228g	460g

## Dimensioner:

717744, 717745:



717747:

