

Virta-anturisarjat

Käytetään DEFA Balancer 715008 kanssa

Virta-anturisarjat

Optimoituun dynaamiseen kuormanhallintaan

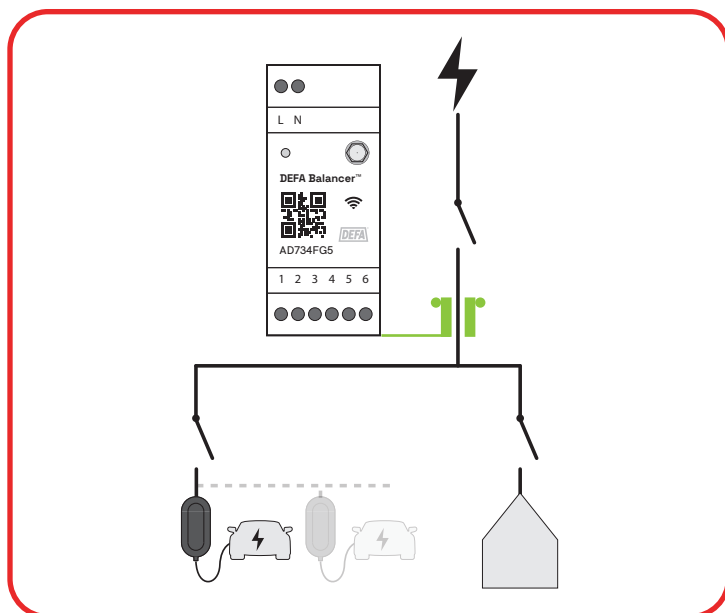
Kaiken järjestelmän käytettävissä olevan kapasiteetin hyödyntämiseen. Anturisarjan avulla DEFA Balancer tukee erilaisia järjestelmiä, seuraa virrankulutusta ja jakaa käytettävissä olevan kapasiteetin latausasemille. Anturien asennusohjeet löytyvät DEFA Balancerin asennusohjeesta.

OMINAISUUDET:

- Avattava (split core -rakente)
- Helppo asentaa sähkökeskuksiin
- Kompakti koko ja laaja mittausalue
- Erinomainen linearisuus kaikilla virta-arvoilla

KÄYTTÖKOHTEET:

Virrankulutuksen mittaamiseen ja seurantaan sähköjärjestelmissä DEFA Powerin ja DEFA Balancerin avulla:



TUOTENUMERON SELITYS:

DEFA Sensor Kit CT 3x200A



TUOTTEET:

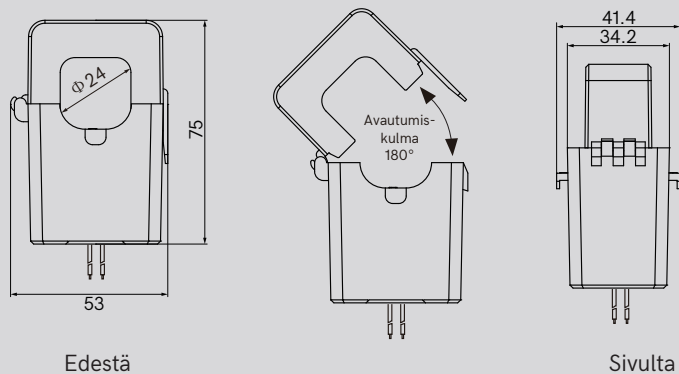
Tuotenumero	Tuotenimi	Maksimivirta
717744	DEFA Sensor Kit CT 3x200A	200A
717745	DEFA Sensor Kit CT 3x400A	400A
717747	DEFA Sensor Kit CT 3x800A	800A

Tekniset tiedot

Malli	717744	717745	717747
Ensiönimellisvirtavirta	200A	400A	800A
Toisionimellisjännite	0,333 VAC		
Tarkkuus	±1%		
Taajuus	50Hz-60Hz		
Kaapelin pituus	100cm		
Aukon halkaisija	ø24mm		ø46mm
Käyttölämpötila	-25°C~+60°C		
Varastointilämpötila	-25°C~+65°C		
Läpilyöntikestävyys	3500V AC/1min 5mA (toisio/kuori)		
Koko	(53 x 75 x 41.4) mm		(128 x 107 x 26) mm
Paino	215g	228g	460g

Mitat:

717744, 717745:



717747:

