



# DEFA Balancer™

Artikelnr: 715008, DEFA Balancer excl. Sensors  
Optimera användningen av ström i en DEFA Power-installation.

# DEFA Balancer™

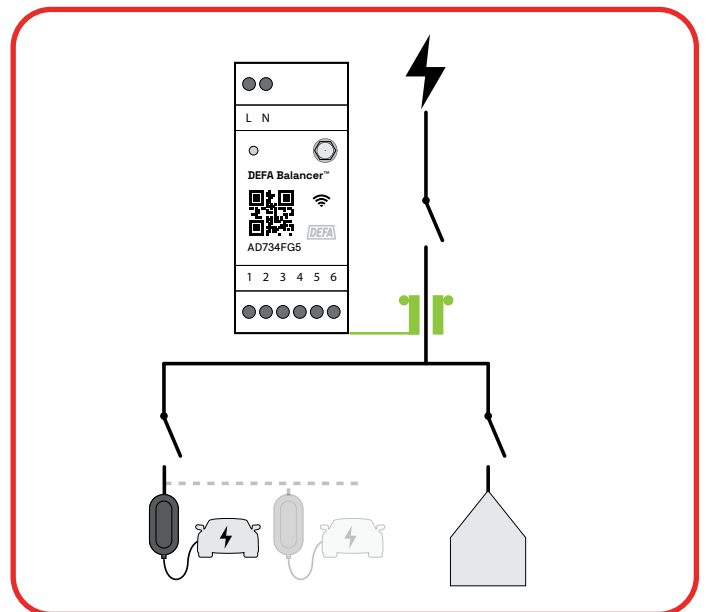
## Fullldynamisk lastbalanseringsenhet

Optimerar användningen av all tillgänglig ström i din installation. DEFA Balancer övervakar strömförbrukningen och fördelar tillgänglig kapacitet direkt till laddstationen.

Enkel installation - och en lösning passar för alla.

Trådlös eller kabelansluten installation.

DEFA Balancer är kompatibel med laddstationen DEFA Power och DEFA Sensor Kit.



### Enkel konfiguration med hjälp av Power Setup

DEFA Balancer kan konfigureras till olika strömsensorer med hjälp av DEFA Setup App-verktyget under driftsättningen av din DEFA Power-installation.



Ladda ner appen från Apple Store eller Google Play Store.

# Specifikation

## Generellt:

Produktnamn: DEFA Balancer excl. Sensors  
Artikelnummer: 715008  
Produkt- eller komponenttyp: Strömsensor  
Produktspecifik applikation: Belastningsvakt  
Typ av mätning: Ström  
Noggrannhet: +/- 2%  
Mätningstyp: Ström L1, L2 och L3  
Drifttemperatur: -25°C till +60°C  
Förvaringstemperatur: -30°C till +70°C

## Dimension:

Antal modulbredd: 2

## Gränssnitt:

LED

## Kompatibla sensorer:

Artikelnr:	Produktnamn	Maximal ström
717744	DEFA Sensor Kit CT 3x200A	200A
717745	DEFA Sensor Kit CT 3x400A	400A
717747	DEFA Sensor Kit CT 3x800A	800A

## Antenn:

Kontakttyp: SMA hane  
Kontaktvinkel: 90°  
Kabellängd: 1 m  
Frekvensområde: 2,4 GHz eller 5 GHz (Wi-Fi)

## Kommunikation:

Överföringsmedium: Radiosignal 2,4 GHz eller 5 GHz (Wi-Fi) Ethernet

# Specifikation

## Säkerhet och skydd:

Överbelastningskategori: II  
IP-skyddsklass: IP20  
IK-skyddsklass: IK06  
Föroreningsgrad: 2  
Relativ luftfuktighet: 0...95 % vid 55 °C  
Apparatklass: Klass II  
Drifthöjd: 0...2000m

## Standard och certifiering:

CE  
Säkerhet: IEC 61010-1  
Radio / EMC: 2014/53/EU - RED

## Anslutning:

Nät: TN / IT / TT  
Monteringstyp: DIN-skena  
Säkringsstorlek: Upp till 16A  
Kabelingång: 0.2-2.5mm<sup>2</sup>  
Åtdragningsmoment: 0.5Nm  
Matningsspänning: 230 V AC, +/- 10 %  
Frekvens: 50/60Hz  
Förbrukning: 0.03A

## Garanti:

5 år

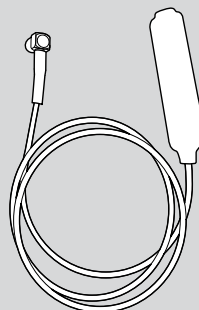
## Återvinning:

Elektroniskt avfall

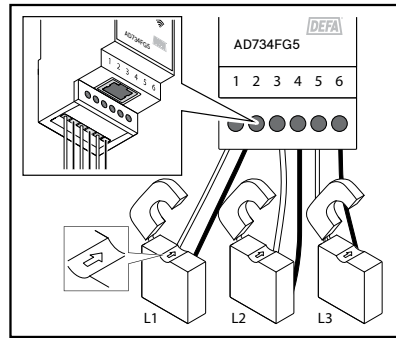
## Ingår:

DEFA Balancer

Wi-Fi antenn



# Anslutning / kabeldragning



OR

