



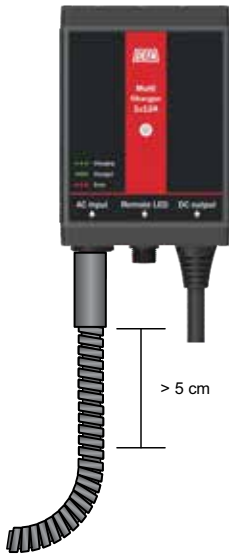
MultiCharger 1x12A

with Starter Kill and Remote LED

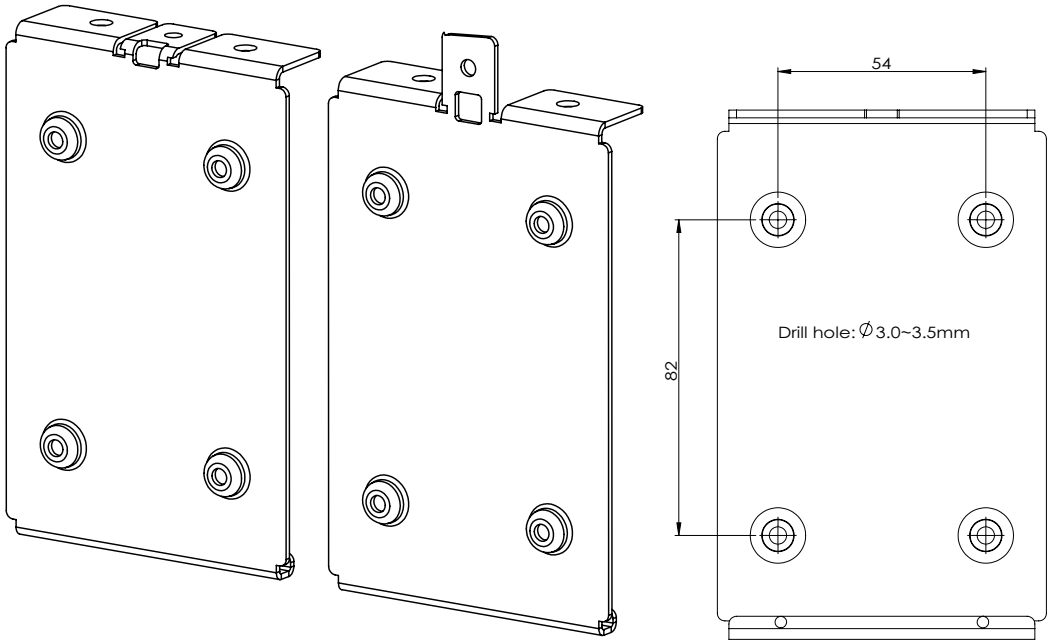
- GB User guide
- NO Bruksanvisning
- DK Brugsanvisning
- SE Bruksanvisning
- FI Käyttöohje
- EE Kasutusjuhend
- DE Gebrauchsanleitung
- FR Mode d'emploi
- LT Instrukcijos
- LV Lietošanas pamācība
- NL Gebruiksaanwijzing
- PL Instrukcja obsługi
- RU Руководство по использованию



(1)

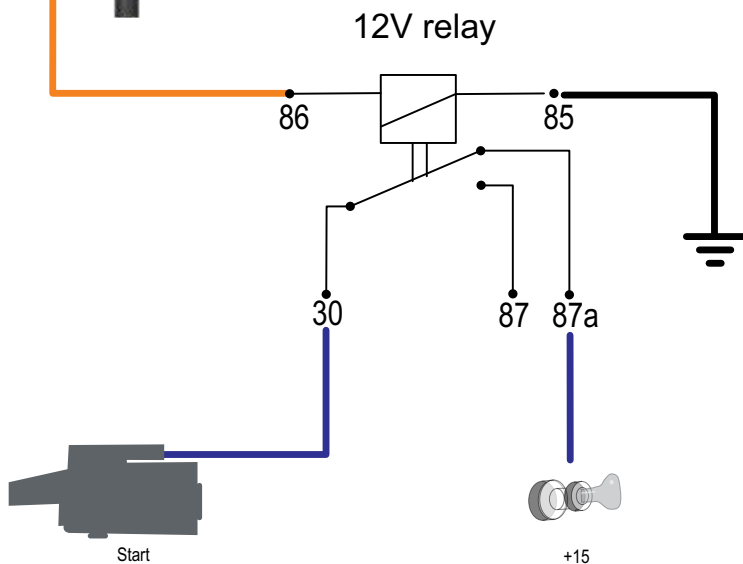
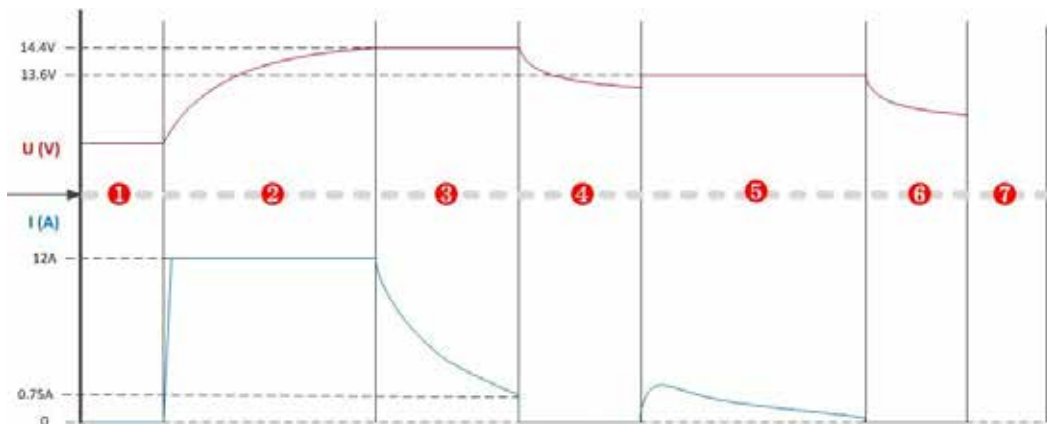


(2)



CE

DEFA confirms that these chargers satisfy relevant safety requirements according to prevailing regulations and standards.



ABOUT THE CHARGER

DEFA MultiCharger 1x12A is based on modern switch-mode technology. These chargers represent the latest technology within battery charging and will give the batteries optimum life. It is well suited to battery sizes up to approx. 150Ah and can maintenance charge the battery for an unlimited time. The charger can stand parallel charging up to 6A parallel consumption at the same time as it charges the batteries. The charging voltage is temperature compensated with external sensor.

AVAILABLE ACCESSORIES

Item number	Name
705294	5m Remote LED Panel, 1 channel
705295	10m Remote LED Panel, 1 channel
705296	20m Remote LED Panel, 1 channel
705463	Schuko cable for charger

CHARGE PROCESS

See Picture on page 3. The Picture shows the charge process in a graph with Voltage (V) and Current (I) over time (t)

The LED on the front of the charger shows the charger status:

Green pulse - Charging

Solid green - Fully charged

Red pulse - Error

INSTALLATION

Read the user manual carefully. Wrong installation can result in damage to the equipment and possible injury. If there are any uncertainties, please contact DEFA or a qualified person. Fix the charger properly where it is to be installed. See drill guide on page 2. Connect red wire to (+) end black wire to (-) The charger is intended for use with lead/acid, AGM and GEL batteries, but the battery manufacturers recommendations should always be taken into consideration. The temperature sensor should be placed on the battery or close to the battery for optimal functionality. The fuse on the charging cable is 15A. The charger has to be installed with the connectors facing downwards to maintain IP rating 44. A starter kill wire (See picture on page 3) or a remote LED panel can be connected to the center connector.

NOTE: To make sure the correct charging voltages the charging cables must not be shortened or made longer.

NOTE: Route the cables onto the contacts on the battery charger (Page 2, picture 1) so that they are straight, in order to prevent the PlugIn contacts from being bent or twisted (Page 2, picture 2).

MAINTENANCE

The charger is maintenance free. All batteries should be inspected monthly as a minimum to achieve the best possible safety. The charging process is in such way that the batteries remain fully charged without further water consumption than normal evaporation.

WARRANTY

The guarantee applies to faults in production and materials for 2 years from date of purchase. The customer must deliver the product back to the place of purchase together with the receipt. The guarantee shall cease to apply if the charger is handled negligently, opened or repaired by someone other than DEFA or an authorized representative of DEFA. DEFA has no other guarantee than this and will not be responsible for other costs than those referred to, i.e. no possible additional costs. Neither is DEFA bound by any other guarantee.

SAFETY

- Please read the manual carefully before use.
- This appliance can be used by children aged from 8 years and above and persons with reduced physical, sensory or mental capabilities or lack of experience and knowledge if they have been given supervision or instruction concerning use of the appliance in a safe way and understand the hazards involved.
- Do not attempt to charge no-rechargeable batteries.
- After use, disconnect the mains power before disconnecting from the battery.
- Only use the charger in well-vented area and on vented batteries.
- This charger has to be repaired by professionals.
- The charge output is protected against short circuiting and wrong connections.
- The charger does not draw current from the battery when the main power is not connected.
- Do not install the charger in a highly flammable environment.
- Do not charge a damaged battery.
- During charging, battery gas which is very explosive can be developed. Take care not to have sparks, open flames, cigarettes or similar in the vicinity of the battery.
- The acid in the battery is corrosive and harmful. It damages clothes, metal and varnish. In case of spillage and contact with skin, wash and rinse thoroughly with water and consult a doctor.
- Lead and other chemicals that are used in batteries are toxic. Wash skin and hands thoroughly after working with batteries.

TECHNICAL INFORMATION

Item number	706700
Mains Voltage [VAC]	230
Temperature Range [°C]	-35 +50
Charging Voltage* S1 [VDC]	14,4
Maintenance S2 [VDC]	13,5
Current Max. [A]	12
Battery Size Max. [Ah]	150
IP rating [IP]	44
Weight [kg]	1
Measure (H/W/D) [mm]	138x98x53
Acceptance	EN60335-1, EN60335-2-29, EN55014-1, EN55014-2, EN61003-3/2

* Temperature-compensated approx 5,0 mV/°C/cell. Ref. 25 °C.



DEFA confirms that these chargers satisfy relevant safety requirements according to prevailing regulations and standards.

OM LADEREN

DEFA MultiCharger 1x12A er bygget på moderne switchmode-teknologi. Laderne representerer den nyeste teknologien innen batterilading, noe som vil gi batteriene optimal levetid. Den er godt egnet for batteristorrelser opp til ca 150Ah og kan vedlikeholdslade batteriet i ubegrenset tid. Laderen tåler parallell belastning opp til 6A pr kanal fra annen forbruker samtidig som den lader batteriene. Ladepeningen er temperatur kompensert med utvendig føler.

TILGJENGELIG TILBEHØR

Artikkelnummer	Produkt
705294	5m Fjernavleser, 1 kanal
705295	10m Fjernavleser, 1 kanal
705296	20m Fjernavleser, 1 kanal
705463	Schuko kabel for lader

LADEFORLØP

Se bilde side 3. Ladeforløpet viser Spenning (U) over tid (t) og strøm (I) over tid (t). LED lysindikator plassert øverst i laderens front indikerer ladestatus.

LED lysets farge betyr følgende:

Grønn blink - Lading.

Fast Grønt lys - Fulladet

Røde Blink - Feil

MONTERING

Ta deg tid til å lese manualen. Feil installasjon kan resultere i skade på personell og utstyr. Er det usikkerhet vedrørende montering av utstyr: Ta kontakt med DEFA, en forhandler av DEFA eller autorisert installatør.

Koble til batteriet med rød ladekabel til (+) og sort til (-). og deretter til 230VAC. Ta hensyn til batteriproducentens anbefalinger. Laderen er beregnet for bly/syre-batterier, fritt ventilerte, AGM og Gel. Laderen er beregnet for fast montering. Se boreinstruksjoner på side 2 for festing av lader. Utvendig temperaturføler bør plasseres på batteri eller i batteriets umiddelbare nærhet. Sikringsstørrelsen på rød ladekabel er 15A. Kontroller at lading starter etter tilkobling (LED blinker grønt). For å opprettholde IP 44 må laderen monteres med tilkoblingspunktene pekende nedover. En startsperrkabel (Se bilde side 3) eller et fjernavlesingspanel kan kobles til den midtre kontakten.

NB: For å oppnå korrekt ladepening, må ledningene mellom batteri og batterilader IKKE kappes eller forlenges.

NB: La kablene gå rett ut fra kontaktene på batteriladeren (Side 2, bilde 1) slik at PlugIn kontaktene ikke bøyes eller vris (Side 2, bilde 2).

VEDLIKEHOLD

Laderen er vedlikeholdsfri. Alle batterier bør ha ettersyn minimum hver måned for å oppnå best mulig sikkerhet. Laderens ladeforløp er slik at batteriene holdes fulladet praktisk talt uten mer væskeforbruk enn det som er normal fordampning. Laderen er resirkulerbar.

GARANTI

Garantien gjelder ved produksjonsfeil og materialfeil i 2 år fra innkjøpsdato. Ved reklamasjon skal kvitteringen fra utsalgsstedet alltid følge med produktet. Reklamasjonen rettes til utsalgsstedet. Retten til reklamasjon opphører å gjelde hvis laderen er behandlet uaktsomt, åpnet eller reparert av en annen enn DEFA AS eller av deres autoriserte representanter. Garantien gjelder kun feil på selve produktet. DEFA AS påtar seg ikke ansvar for eventuelle følgeskader.

SIKKERHET

- Les nøye gjennom bruksanvisningen før bruk.
- Dette apparatet kan benyttes av barn fra 8 år og eldre og personer med redusert fysisk, sensorisk eller mental evne eller mangel på erfaring og kunnskap dersom de har fått tilsyn eller instruksjoner om bruk av apparatet på en sikker måte og forstår farene involvert.
- Forsøk ikke å lade ikke-oppladbare batterier.
- Etter bruk, koble fra nettkabelen før frakobling av batteriet.
- Kun benytt laderen i godt ventilert område og på ventilerte batterier.
- Denne laderen skal kun repareres av profesjonelle.
- Ladeutgangen er beskyttet mot kortslutning av ladekabler og polvending. Laderen trekker ikke strøm fra batteri når nettet er frakoblet.
- Monter ikke laderen i brannfarlig miljø.
- Lad ikke et skadet batteri.
- Under lading utvikles knallgass som er meget eksplosjonsfarlig, og en liten gnist er nok til å antenne gassen. Bruk derfor aldri åpen ild, sigaretter eller lignende i nærheten av batteriet.
- Syren i batteriet er etsende og angriper klær, metall og lakk. Dersom en søler syre, skal en vaske og skylle rikelig med vann.
- Syresprut i øynene kan være skadelig, skyl med vann og oppsøk lege.
- Bly og andre kjemikalier som blir brukt i batterier er meget giftige. Vask hud og hender skikkelig etter arbeid med batterier.

TEKNISK INFORMASJON

Artikkelnummer	706700
Nettspenning [VAC]	230
Temperaturområde [°C]	-35 +50
Ladespenning* S1 [VDC]	14,4
Vedlikehold S2 [VDC]	13,5
Strøm maks. [A]	12
Anbefalt batteri maks. [Ah]	150
Tetthetsgrad [IP]	44
Vekt [kg]	1
Mål [mm] (H,B,D)	138x98x53
Godkjenninger	EN60335-1, EN60335-2-29, EN55014-1, EN55014-2, EN61003-3/2

* Temperaturkompensert ca 5,0 mV/°C/celle. Ref. 25 °C.



DEFA bekrefter at laderne oppfyller nødvendige og relevante sikkerhetskrav i ett eller flere direktiver og standarder.

OM LADEREN

DEFA MultiCharger 1x12A er bygget på moderne switchmode-teknologi. Laderne repræsenterer den nyeste teknologi inden for batterilading, noget som giver batterierne optimal levetid. Den er velegnet for batteristørrelser op til ca 150Ah og kan vedligeholdslade batteriet i ubegrænset tid. Laderen tåler parallel belastning op til 6A pr kanal fra andet forbrug samtidig som den lader batterierne. Lade spændingen er temperatur kompenseret med udvendig føler.

TILGÆNGELIG TILBEHØR

Artikkelnummer	Produkt
705294	5m Fjernaflæser, 1 kanal
705295	10m Fjernaflæser, 1 kanal
705296	20m Fjernaflæser, 1 kanal
705463	Schuko kabel for lader

LADEFORLØB

Se billede side 3. Ladeforløbet viser Spænding (U) over tid (t) og strøm (I) over tid (t). LED lysindikator placeret øverst i laderens front indikerer ladestatus.

LED lysets farve betyder følgende:

Grønt blink - Lading.

Fast Grønt lys - Fuldladet

Røde Blink - Fejl

MONTERING

Tag dig tid til at læse manualen. Fejl installation kan resultere i skade på personale og udstyr. Er der usikkerhed vedrørende montering af udstyr: Tag kontakt med DEFA, en forhandler af DEFA eller autoriseret installatør. Tilkobler batteriet med rødt ladekabel til (+) og sort til (-). og derefter til 230VAC. Tag hensyn til batteriproducentens anbefalinger. Laderen er beregnet til bly/syre-batterier, åbne, AGM og Gel. Se instruktioner på side 2 for fastgørelse af lader. Udvendig temperaturføler bør placeres på batteri eller i nærheden af batteriet. Sikringsstørrelsen på rødt ladekabel er 15A. Kontroller at lading starter efter tilkobling (LED blinker grønt). For at opretholde IP 44 skal laderen monteres med tilkoblingspunktene nedad. Et startspærrekabel (Se billede side 3) eller et fjernaflæsningspanel kan tilkobles i den midterste kontakt.

NB: For at opnå korrekt ladespænding, må ledningene mellem batteri og batterilader IKKE kappes eller forlænges.

NB: Lad kablerne gå direkte ud fra kontaktene på batteriladeren (Side 2, billede 1) sådan at PlugIn kontaktene ikke bøjes eller vrides (Side 2, billede 2).

VEDLIGEHOLD

Laderen er vedligeholdelsesfri. Alle batterier bør have eftersyn minimum hver måned for at opnå bedst mulig sikkerhed. Laderens ladeforløb er sådan at batterierne holdes fuld ladet praktisk talt uden mere væskeforbrug end det som er normal fordampning. Laderen er genanvendelig.

GARANTI

Garantien gælder ved produktionsfejl og materialfejl i 2 år fra købsdato. Ved reklamation skal kvitteringen fra salgsstedet altid følge med produktet. Reklamationen rettes til salgsstedet. Retten til reklamation ophører hvis laderen er behandlet uagtsomt, åbnet eller repareret af andre end DEFA AS eller af deres autoriserede repræsentanter. Garantien gælder kun fejl på selve produktet. DEFA AS påtager sig ikke ansvar for eventuelle følgeskader.

SIKKERHED

- Læs brugsanvisningen omhyggeligt inden brug.
- Denne enhed kan bruges af børn i alderen 8 år og derover og personer med nedsat fysisk, sensorisk eller mental kapacitet eller manglende erfaring og viden, hvis de har været behørigt overvåget eller instrueret til at bruge apparatet hvor der er farer involveret.
- Forsøg ikke at oplade på de ikke- genopladelige batterier
- Træk stikket ud af stikkontakten, før du frakobler batteriet.
- Brug kun opladeren i et godt ventileret område og kun på ventilerede batterier.
- Denne oplader bør kun repareres af en professionel sagkyndig person.
- Ladeudgangen er beskyttet mod kortslutning af ladekabler og polvending. Laderen trækker ikke strøm fra batteriet når 230V er frakoblet.
- Monter ikke laderen i brandfarligt miljø.
- Lad ikke et skadet batteri.
- Under lading udvikles hydrogengas som er meget eksplotionsfarlig, og en lille gnist er nok til at antænde gassen.
- Brug derfor aldrig åben ild, cigaretter eller lignende i nærheden af batteriet.
- Syren i batteriet er ætsende og angriber tøj, metal og lak. Spilder man syre, skal der vaskes og skylles grundigt med vand.
- Syre sprøjt i øjnene kan være skadeligt, skyl med vand og opsig lege.
- Bly og andre kemikalier som bliver brugt i batterier er meget giftige. Vask hud og hænder grundigt efter arbejde med batterier.

TEKNISK INFORMATION

Artikkelnummer	706700
Indgangsspænding [VAC]	230
Temperaturområde [°C]	-35 +50
Lade spænding* S1 [VDC]	14,4
Vedligehold S2 [VDC]	13,5
Strøm [A]	12
Anbefalet batteri Max. [Ah]	150
Tæthedsgrad [IP]	44
Vægt [kg]	1
Mål (H/W/D) [mm]	138x98x53
Godkendelser	EN60335-1, EN60335-2-29, EN55014-1, EN55014-2, EN61003-3/2

* Temperaturkompenseret ca 5,0 mV/°C/celle. Ref. 25 °C.



DEFA bekræfter at laderne opfylder nødvendige og relevante sikkerhedskrav i et eller flere direktiver og standarder.

OM LADDAREN

DEFA MultiCharger 1x12A bygger på modern switchmode-teknologi. Laddarna representerar den senaste teknologin inom batteriladdning, något som kommer att ge batteriet optimal livslängd. Den passar batteristorlekar upp till ca 150Ah och kan underhållsladda batteriet under obegränsad tid. Laddarna klarar parallell belastning upp till 6A från annan förbrukare samtidigt som den laddar. Laddningsspänningen är temperaturkompenserad med extern sensor.

TILLGÄNGLIGA TILLBEHÖR

Artikelnummer	Produkt
705294	5m Fjärravläsare, 1 kanal
705295	10m Fjärravläsare, 1 kanal
705296	20m Fjärravläsare, 1 kanal
705463	Schuko-kabel för laddare

LADDNINGSFÖRLOPP

Se bild sida 3. Laddningsförloppet visar spänning (U) över tid (t) och ström (I) över tid (t).

LED laddningsindikatorn är placerad upptill på laddarens framsida och indikerar laddningsförloppets status.

LED diodens färg betyder följande:

Grön blink - Laddning.

Fast Grönt ljus - Full-laddat

Röd Blink - Fel

MONTERING

Läs manualen mycket noga. Fel installation kan resultera i skada på person och utrustning. Råder osäkerhet rörande montering av utrustning: kontakta oss, en av våra återförsäljare eller auktoriserade installatörer. Anslut först röd kabel (+) och svart kabel (-) till batteriet och därefter kabeln till 230VAC. Följ batteriproducentens rekommendationer. Laddaren passar bly/syra-batterier, fritt ventilerade, AGM och Gel. Laddaren är konstruerad för fast montage. Se borrmall på sida 2 för fastsättning av laddaren. Utvändigt temperatursensor ska placeras på batteriet eller i batteriets omedelbara närhet. Säkringen på röd laddningskabel är 15A. Kontrollera att huvudladdning startar (LED blinkar rött). För att upprätthålla IP44 måste laddaren monteras med anslutningspunkterna nedåt. En startspärrskabel (Se bild sida 3) eller en fjärravläsningspanel kan kopplas till den mitre kontakten.

OBS! För att uppnå korrekt laddningsspänning får EJ kablarna mellan batteri och batteriladdare kapas eller förlängas.

OBS! Låt kablarna gå rakt ut från kontakterna på batteriladdaren (Sid 2, bild 1) så att PlugIn kontakterna ej böjs eller vrids (Sid 2, bild 2).

UNDERHÅLL

Laddaren är underhållsfri. Alla batterier bör ha tillsyn minst en gång per månad för att uppnå högsta möjliga säkerhet. Laddarens laddningsförlopp håller batterierna fulladdade och påverkar inte vätskeförlusten i batteriet. Laddaren är återvinningsbar.

GARANTI

Garantin gäller produktionsfel och materialfel i 2 år från inköpsdatum. Kunden måste lämna tillbaka produkten tillsammans med inköpskvitto till inköpsstället. Garantin upphör att gälla om laddaren behandlats oaktsamt, öppnats eller reparerats av någon annan än DEFA AS eller någon av deras auktoriserade representanter. DEFA AS lämnar ingen annan garanti än denna och ansvarar inte för andra kostnader än för de som här nämns, dvs. inga eventuella följdkostnader. DEFA AS är inte heller bunden av någon annan garanti.

SÄKERHET

- Läs noga igenom bruksanvisningen innan användningen.
- Denna apparat kan användas av barn från 8 år och äldre och personer med nedsatt fysisk, sensorisk eller mental förmåga eller brist på erfarenhet och kunskap om de har fått tillsyn eller instruktioner om användningen av apparaten på ett säkert sätt och förstår faror som är inblandade.
- Försök inte ladda, ej laddningsbara batterier.
- Koppla bort nätkabeln innan du kopplar från batteriet efter användning.
- Använd endast laddaren i välventilerat område och på ventilerade batterier.
- Denna laddare måste repareras av proffs.
- Laddutgången är skyddad mot kortslutning av laddkablarna och mot polvändning. Laddaren drar ingen ström från batteriet när den inte är kopplad till nätet.
- Montera ej laddaren i brandfarlig miljö.
- Ladda ej ett skadat batteri.
- Under laddning utvecklas knallgas som är mycket explosionsfarlig och en liten gnista är nog för att antända gasen. Använd därför aldrig öppen eld, cigarett eller liknande i närheten av batteriet.
- Syran i batteriet är frätande och angriper kläder, metall och lack. Syra i ögonen kan vara skadligt, skölj länge med vatten och uppsök läkare.
- Bly och andra kemikalier som används i batterier är mycket giftiga. Tvätta händer och hud noga efter arbete med batterier.

TEKNISK INFORMATION

Art. nr:	706700
Nätspänning [VAC]	230
Temperaturområde [°C]	-35 +50
Laddningsspänning* S1 [VDC]	14,4
Underhåll S2 [VDC]	13,5
Ström maks. [A]	12
Batteristorlek maks. [Ah]	150
Täthetsgrad [IP]	44
Vikt [kg]	1
Storlek [mm] (H,B,D)	138x98x53
Godkännande	EN60335-1, EN60335-2-29, EN55014-1, EN55014-2, EN61003-3/2

* Temperaturkompensert ca 5,0 mV/°C/celle. Ref. 25 °C.



DEFA intygar att laddaren uppfyller nödvändiga och relevanta säkerhetskrav i ett eller flera direktiv och standarder.

TIETOJA LATURISTA

DEFA MultiCharger 1x12A laturi perustuu uusimpaan switchmode-tekniikkaan. Laturi edustaa alansa viimeisintä tekniikkaa ja takaavat akkujen parhaan mahdollisen käyttöiän. Laturi soveltuu noin 150 Ah akkukokoon asti ja voi ylläpitoladata akkua rajoittamattoman ajan. Laturin kanssa voi olla akkuun kytkettynä enintään 6 A rinnakkaiskuorma lataustoiminnon keskeytymättä. Latausjännite on lämpötilakompensoitu ulkoisella anturilla.

SAATAVILLA OLEVAT LISÄVARUSTEET

Tuotenro	Nimi
705294	5m Varaustilan näyttö, Kanava 1
705295	10m Varaustilan näyttö, Kanava 1
705296	20m Varaustilan näyttö, Kanava 1
705463	Adapterijohto Schuko-Plugin

LATAUSVAIHEET

Katso sivun 3. kuva. Latauksen tila kuvassa jännite (U) ajan suhteen (t) ja virta (I) ajan suhteen (t). Laturin etuosan LED-merkkivalo ilmaisee latauksen tilan.

LED-valo ilmaisee seuraavat tilat:

Vihreä vilkkuu - Lataa.

Vihreä palaa - Täyteen ladattu

Punainen vilkkuu - Vikatila

ASENNUS

Lue käyttöohje huolellisesti välttääksesi laitevaurioon tai henkilövahinkoon johtavat asennus- ja käyttövirheet. Jos olet epävarma laitteen asennuksesta, ota yhteyttä maahantuojaan, jälleenmyyjään tai valtuutettuun asentamoon.

Liitä punainen kaapeli akun (+) napaan, musta kaapeli (-) napaan ja vasta sitten verkkojännite (230VAC). Ota huomioon akun valmistajan lataussuositukset. Laturi on suunniteltu käytettäväksi lyijyhappoakkujen (avoimet ja suljetut) kanssa, mukaan lukien AGM- ja Geeliakut. Laturi on suunniteltu kiinteään asennukseen. Katso porausohjeet laturin kiinnittämiseksi sivulta 2. Ulkoinen lämpötila-anturi täytyy olla kiinni akussa tai sen välittömässä läheisyydessä. Punaisen latauskaapelin sulakekoko on 15A. Varmista latauksen alkaminen (vihreä valo vilkkuu) kytkemisen jälkeen. IP44 luokitus voimassa vain, kun laturi on asennettu liitännät alaspäin. Johto käynnistyksenestolle (Katso sivun 3) tai varaustilan etänäyttö voidaan kytkeä keskimmäiseen liitäntään.

HUOM: Johtoja akun ja akkulaturin välillä ei saa jatkaa tai lyhentää oikean latausjännitteen saavuttamiseksi.

HUOM: Asenna kaapelit suoraan liittimiin (Sivu 2, kuva 1) siten, ettei Plugin liitännät ole taittuneet tai kiertyneet (Sivu 2, kuva 2).

HUOLTO

Laturi on huoltovapaa. Tarkasta turvallisuuden takaamiseksi laturiin liitetyt akut vähintään kerran kuussa. Latausohjelman ansiosta akut säilyttävät täyden varauksensa ilman että akkuviesikuluutus lisääntyisi tavanomaista haihtumistasoa suuremmaksi. Laturi on kierrätettävä.

TAKUU

Takuu kattaa valmistus- ja materiaalivirheet 2 vuoden ajan ostopäivämäärästä. Ostokuitti on palautettava viallisen tuotteen kanssa liikkeeseen, josta tuote on hankittu. Reklamaatiot hoidetaan jälleenmyyjän kautta. Takuun voimassaolo lakkaa, mikäli laturia on käsitelty varomattomasti, se on avattu tai huollettu jonkun muun kuin DEFA AS:n tai sen valtuuttaman edustajan toimesta. Takuu kattaa vain tuotteen viat. DEFA AS ei ota vastuuta muista välillisistä kuluista.

TURVALLISUUS

- Lue käyttöohje huolellisesti ennen käyttöä.
- Tätä laitetta voivat käyttää yli 8-vuotiaat lapset ja henkilöt, joiden fyysiset, aistimelliset tai henkiset kyvyt tai kokemukset ja tiedot ovat tavanomaista heikkommat, jos heille on opastettu laitteen turvallista käyttöä ja jos he ymmärtävät siihen liittyvät vaaratekijät.
- Älä yritä ladata ei ladattaviksi tarkoitettuja akkuja/paristoja.
- Käytön jälkeen, irrota verkkojohto ennen latausjohtoja.
- Käytä laturia hyvin tuuletetussa tilassa ladatessasi avoimia tai tuulettuvia akkuja.
- Laturin korjaus täytyy suorittaa ammattilaisen toimesta.
- Latauspiiri on oikosulku- ja napaisuuden vaihtumissuojattu (latausjohdon sulake).
- Laturi ei kuluta virtaa akusta, kun verkkovirtaa ei ole.
- Älä tee laturin kytkentöjä syttymisherkässä ympäristössä.
- Älä lataa vaurioitunutta akkua.
- Latauksen aikana akussa syntyy räjähdysriskää vetykaasua, joka voi syttyä pienestäkin kipinästä. Ladattavan akun läheisyyteen ei saa tuoda avotulta, sytytettyä savuketta tms.
- Akkuhappo on mm. kangasta, metalleja sekä maalipintoja syövyttävää ja polttaa vaatteisiin reikiä: Roisketapauksissa huuhtele happoroiskeet iholta ja silmistä runsaalla vedellä. Ota yhteys lääkäriin.
- Akuissa oleva lyijy ja kemikaalit ovat erittäin myrkyllisiä; pese kätesi ja muut akun kanssa kosketuksiin joutuneet kehon osat huolellisesti akkujen käsittelyn jälkeen.

TEKNISET TIEDOT

Tuotenumero:	706700
Syöttöjännite [VAC]	230
Käyttölämpötila [°C]	-35 +50
Latausjännite* S1 [VDC]	14,4
Yläpitolataus S2 [VDC]	13,5
Latausvirta enintään [A]	12
Akun koko enintään [Ah]	150
IP-luokka [IP]	44
Paino [kg]	1
Mitat [mm] (Korkeus, Leveys, Syvyys)	138x98x53
Hyväksynnät	EN60335-1, EN60335-2-29, EN55014-1, EN55014-2, EN61003-3/2

* Lämpötilakompensoitu n. 5,0 mV/°C/kenno, vertailuarvo 25°C



DEFA vakuuttaa, että laturit täyttävät valmistushetkellä voimassaolevat yhden tai useamman direktiivin ja/tai standardin mukaiset turvallisuusvaatimukset.

SEADMEST

DEFA MultiCharger 1x12A laadija põhineb kaasaegsel switchmode tehnoloogial. Laadija esindab oma ala uusimat tehnoloogiat ja garanteerib akude parima võimaliku eluea.

Laadija sobib ca kuni 150 Ah akude laadimiseks ja võib jätta akuga ühendatuks piiramatuks ajaks. Laadija võib olla akuga ühendatud samaaegselt kuni 6A koormusega laadimisfunktsiooni katkestamata. Laadimispinge on temperatuurile vastavalt kompenseeritud välise temperatuuriduri abil.

LISAVARUSTUS

Tootekood	Nimetus
705294	5m Laetuse näidik, 1 kanal
705295	10m Laetuse näidik, 1 kanal
705296	20m Laetuse näidik, 1 kanal
705463	Adapterkaabel Schuko-Plugin

LAADIMISTSÜKLIID

Vaata lk 3 illustatsiooni. Laadimise olek pildil pinge (U) aja suhtes (t) ja vool (I) aja suhtes (t).

LED-indikaatori tähendused:

Roheline vilgub - LAEB

Roheline põleb - AKU ON TÄIS LAETUD

Punane vilgub - Vearežiim

PAIGALDUS

Loe kasutusjuhend hoollega läbi. Vale paigaldus võib kahjustada seadet või põhjustada vigastusi. Kui sul tekib küsimusi või jääb juhendis midagi ebaselgeks, siis võta ühendust lähima maaletooja, edasimüüja või volitatud töökojaga.

Ühenda laadija leheküljel 3 toodud ühendusskeemi järgi. Ühenda punane kaabel aku (+) klemmiga, must kaabel aku (-) klemmiga ja alles siis ühenda laadija vooluvõrku (230 VAC). Võta arvesse aku tootja laadimissoovitusi. Laadija on mõeldud plii-happe akude (avatud ja kinnised) laadimiseks, kaasa arvatud AGM- ja geelakud. Laadija kinnitamiseks vaata puurimisjuhendit lk 2. Väline temperatuuridur peab olema aku küljes kinni või selle vahetus läheduses. Punase laadimiskaabli kaitsme suurus on 15A. Veendu et laadimine algab (roheline vilkub LED) ühendamise järel. IP44 klass kehtib vaid kui laadija on paigaldatud nii et kaablid tulevad laadija alt välja. Suretuslüliti juhtme (Vaata lk 3 illustatsiooni) ja kaugjälgimise LED-paneeli saab ühendada keskkonnetorile.

Tähelepanu! Õige laadimispinge saavutamiseks ei tohi aku ja laadija vahelisi kaableid lühemaks lõigata ega jätkata.

Tähelepanu! Ühenda kaablid otse klemmidele (lk 2, pilt 1) nii et Plugin liitmikud ja kaablid ei oleks väänatud ega keerdus (lk 2, pilt 2).

HOOLDUS

Laadija on hooldevaba. Turvalisuse eesmärgil kontrolli laadijaga ühendatud akusid vähemalt korra kuus. Tänu laadimisprogrammidele akud püsivad laetuna ilma, et aku vee aurustumine kasvaks tavapärasest suuremaks. Laadija on taaskasutatav.

GARANTII

Tootjagarantii katab tootmis- ja materjalidefektid 2 aasta ulatuses pärast ostukuupäeva. Ostutšekk tuleb tagastada koos vigase seadmega ettevõttesse, kust toode on soetatud. Kaebused käsitletakse edasimüüjate kaudu. Garantii katkeb kui laadijat on kasutatud hooletult ja see on avatud või hooldatud kellegi muu poolt kui DEFA AS või DEFA volitatud esindaja poolt. Garantii katab vaid toote vead. DEFA AS ei võta vastutust muude väliste kulude suhtes.

TURVALISUS

- Lugege juhend enne kasutamist tähelepanelikult läbi.
- Lapsed alates 8. eluaastast ning vähenenud füüsiliste, sensoorsete ja vaimsete võimete või puudulike kogemuste ja teadmistega isikud tohivad seadet kasutada juhul, kui neid jälgitakse kasutamise ajal või neid on õpetatud seadet ohutult kasutama ja nad mõistavad sellega kaasnevaid ohte.
- Ärge proovige laadida mittelaetavaid akusid.
- Pärast kasutamist lahutage toide ja sejärel aku.
- Kasutage laadijat hea ventilatsiooniga kohas ja ventileeritavate akudega.
- Seda laadijat tohib remontida ainult spetsialist.
- Laadimisahel on lühise- ja polaarsuse segi ajamise eest kaitstud (laadimiskaabli kaitsmega)
- Laadija ei tarbi akust voolu, kui laadija pole vooluvõrku ühendatud.
- Ära ühenda laadimiskaableid süttimisohtlikus keskkonnas.
- Ära lae vigastatud akut
- Laadimise ajal tekivad akus plahvatusohtlikud gaasid, mis võivad ka väiksest sädemest süttida. Laetava aku läheduses ei tohi olla avatuld ega süüdatud sigaretti jms.
- Akuhape on muuhulgas kangast, metalle ja värvipinda söövitav ja põletab riietesse auke. Happe pritsmete korral loputa rohke veega ja võta ühendust arstiga.
- Akus olevad plii ja kemikaalid on eriti mürgised, pese käed ja muud akuga kokku puutunud kehaosad hoolega pärast akuga kokku puutumist.

TEHNILISED ANDMED

Tootekood:	706700
Toitepinge [VAC]	230
Töötemperatuur [°C]	-35 +50
Laadimispinge* S1 [VDC]	14,4
Säilituslaadimine S2 [VDC]	13,5
Laadimisvool, maks. [A]	12
Aku suurus, maks. [Ah]	150
IP-klass [IP]	44
Mass [kg]	1
Mõõdud [mm] (Kõrgus, Laius, Sügavus)	138x98x53
Heakskiidud	EN60335-1, EN60335-2-29, EN55014-1, EN55014-2, EN61003-3/2

* Temperatuurikompenseeritud u. 5,0 mV/°C/element, vähimisi 25°C



DEFA kinnitab, et laadijad täidavad valmistamise hetkel kehtivatele ühele või enamale direktiivile ja/või standardile vastavad turvalisusnõuded.

ÜBER DAS LADEGERÄT

Das DEFA-Ladegerät MultiCharger 1x12A ist auf moderner Switchmode-Technologie aufgebaut. Die Ladegeräte repräsentieren die neueste Batterieladetechnologie; diese sorgt für eine optimale Lebensdauer der Batterien. Das Ladegerät eignet sich für Batteriegrößen bis ca. 150 Ah und kann in unbegrenzter Zeit zur Erhaltungsladung der Batterie benutzt werden. Das Ladegerät kann parallel mit bis zu 6 A pro Kanal durch andere Verbraucher belastet werden bei gleichzeitiger Ladung der Batterien. Die Ladespannung ist durch einen außen liegenden Fühler temperaturkompensiert.

ERHÄLTliches ZUBEHÖR

Artikelnummer	Bezeichnung
705294	5m Fernableser, 1 Kanal
705295	10m Fernableser, 1 Kanal
705296	20m Fernableser, 1 Kanal
705463	Schukokabel für Ladegerät

LADEVERLAUF

Siehe Abbildung auf Seite 3. Der Ladeverlauf zeigt Spannung (U) über Zeit (t) und Strom (I) über Zeit (t). Der LED-Lichtindikator oben in der Front des Ladegerätes zeigt den Ladestatus an.

Die Farben des LED-Lichtes bedeuten Folgendes:

Grünes Blinken - Laden

Permanentes grünes Licht - Aufgeladen

Rotes Blinken - Fehler

MONTAGE

Nehmen Sie sich Zeit zum Lesen der Anleitung. Falsche Installation kann zu Personen- und Materialschäden führen. Bei Fragen zur Montage der Ausrüstung kontaktieren Sie bitte DEFA, einen DEFA-Fachhändler oder einen autorisierten Installateur. Die Batterie mit dem roten Ladekabel an (+) und dem schwarzen an (-) anschließen, danach an 230VAC. Die Hinweise des Batterieherstellers beachten. Das Ladegerät ist für Blei-Säure-Batterien berechnet, frei ventilierend, AGM und Gel. Das Ladegerät ist für eine feste Montage berechnet. Siehe Bohranleitung auf Seite 2 zur Befestigung des Ladegerätes. Den außen liegenden Temperaturfühler an der Batterie oder in unmittelbarer Nähe der Batterie platzieren. Die Sicherungsgröße am roten Ladekabel beträgt 15 A. Kontrollieren Sie, ob nach dem Anschluss der Ladevorgang beginnt (LED blinkt grün). Zur Erhaltung von IP44 muss das Ladegerät mit den Anschlüssen nach unten weisend eingebaut werden. Ein Kabel zum Abwürgen des Anlagers (Siehe Abbildung auf Seite 3) oder eine LED-Fernbedienung kann mit dem zentralen Anschluss verbunden werden.

Wichtig: Um eine korrekte Ladespannung zu erreichen, dürfen die Leitungen zwischen Batterie und Ladegerät NICHT verkürzt oder verlängert werden.

Wichtig: Die Kabel müssen gerade an den Anschlüssen angeschlossen werden (Seite 2, Abbildung 1), um die PlugIn-Anschlüsse nicht zu knicken und zu verdrehen (Seite 2, Abbildung 2).

WARTUNG

Das Ladegerät ist wartungsfrei. Alle Batterien sollten mindestens einmal im Monat überprüft werden, um bestmögliche Sicherheit zu gewährleisten. Der Ladeverlauf ist so ausgeführt, dass er die Batterie vollgeladen hält, ohne dabei einen größeren Batteriewasserverbrauch zu haben als durch normale Verdampfung. Das Ladegerät ist recyclingfähig.

GARANTIE

Die Garantie gilt für Produktionsfehler und Materialfehler für 2 Jahre ab Kaufdatum. Bei Reklamationen muss die Quittung von der Verkaufsstelle immer dem Produkt beiliegen. Die Reklamation ist an die Verkaufsstelle zu richten. Das Recht auf Reklamation erlischt bei unachtsamer Behandlung, Öffnung oder Reparatur des Ladegerätes durch einen anderen als die DEFA AS oder einen ihrer autorisierten Vertreter. Die Garantie gilt nur für Fehler am Produkt. Die DEFA AS übernimmt keine Garantie für eventuelle Folgeschäden.

SICHERHEIT

- Bitte lesen Sie die Betriebsanleitung vor dem Gebrauch sorgfältig durch.
- Dieses Gerät kann von Kindern ab 8 Jahren und Personen mit eingeschränkten körperlichen, sensorischen oder geistigen Fähigkeiten bzw. mangelnder Erfahrung oder fehlendem Wissen verwendet werden, sofern sie beaufsichtigt werden oder Anweisungen zur sicheren Nutzung des Geräts erhalten und die hiermit verbundenen Gefahren verstehen.
- Versuchen Sie nicht, nicht aufladbare Batterien aufzuladen.
- Trennen Sie nach dem Gebrauch zunächst die Netzspannung, bevor Sie den Akku trennen.
- Verwenden Sie das Ladegerät nur in gut belüfteten Umgebungen und für belüftete Akkus.
- Reparaturen am Ladegerät müssen von einer Fachkraft durchgeführt werden.
- Der Ladeausgang ist gegen Kurzschluss durch Ladekabel und Verpolung geschützt. Das Ladegerät verbraucht keinen Batteriestrom bei nicht angeschlossenem Netz.
- Das Ladegerät nicht in feuergefährdetem Bereich montieren.
- Keine schadhaften Batterien laden.
- Beim Ladevorgang entwickelt sich Knallgas, das sehr explosionsgefährlich ist und schon durch einen kleinen Funken entzündet werden kann. Deshalb niemals offenes Feuer, Zigaretten oder Ähnliches in der Nähe der Batterie verwenden.
- Die Säure in der Batterie ist ätzend und greift Kleidung, Metall und Lack an. Falls Säure verschüttet wurde, reichlich mit Wasser spülen und waschen.
- Säurespritzer im Auge können schädlich sein, mit Wasser spülen und einen Arzt aufsuchen.
- Blei und andere Chemikalien, die in Batterien benutzt werden, sind sehr giftig. Die Haut und die Hände nach der Arbeit mit Batterien gründlich waschen.

TECHNISCHE INFORMATIONEN

Artikelnummer	706700
Netzspannung [VAC]	230
Temperaturbereich [°C]	-35 +50
Ladespannung* S1 [VDC]	14,4
Erhaltung S2 [VDC]	13,5
Strom max. [A]	12
Empfohlene Batterie max. [Ah]	150
Schutzart [IP]	44
Gewicht [kg]	1
Maße [mm] (H,B,T)	138x98x53
Zulassungen	EN60335-1, EN60335-2-29, EN55014-1, EN55014-2, EN61003-3/2

* Temperaturkompensiert ca 5,0 mV/°C/Zelle. Ref. 25 °C.



DEFA bestätigt, dass die Ladegeräte notwendige und relevante Sicherheitsanforderungen einer oder mehrerer Richtlinien und Normen erfüllt.

À PROPOS DES CHARGEURS

Les chargeurs DEFA MultiCharger 1x12A reposent sur une technologie d'alimentation à découpage moderne. Les chargeurs constituent la dernière avancée technologique en matière de rechargement de batteries et garantissent une durée de vie optimale. Ils conviennent pour les batteries allant jusqu'à 150 Ah environ et peuvent assurer la charge d'entretien des batteries pendant une durée illimitée. Les chargeurs acceptent une charge parallèle allant jusqu'à 6 A par canal pendant qu'ils sont occupés à recharger les batteries. Un capteur extérieur permet de corriger la tension de charge selon la température.

ACCESSOIRES DISPONIBLES

Référence	Nom
705294	5m Pupitre pour le relevé à distance, 1 canal
705295	10m Pupitre pour le relevé à distance, 1 canal
705296	20m Pupitre pour le relevé à distance, 1 canal
705463	Câble Schuko pour chargeur

COURBE DE CHARGEMENT

Voir l'illustration à la page 3. Le graphique illustre la courbe de chargement avec la tension (U) et l'intensité (I) dans le temps (t). Le voyant LED situé en haut à l'avant du chargeur indique l'état de la charge.

Signification de la couleur du voyant LED :

Clignotement en vert : charge en cours

Allumage permanent en vert : charge complète

Clignotement en rouge : erreur

MONTAGE

Veillez lire attentivement le mode d'emploi. Toute erreur d'installation pourrait entraîner des blessures et des dégâts matériels. En cas de doute concernant le montage de l'équipement, veuillez contacter DEFA, un distributeur DEFA ou un installateur agréé.

Raccordez le câble de charge rouge sur la borne (+) et le câble noir sur la borne (-). Raccordez ensuite à 230 V c.a. Veillez à respecter les recommandations du fabricant de la batterie. Le chargeur est conçu pour les batteries au plomb/acide, AGM et Gel. Le chargeur est conçu pour un montage fixe. Veuillez vous reporter aux instructions de forage à la page 2 pour le montage du chargeur. Un capteur de température extérieur doit être positionné sur la batterie ou à proximité immédiate de celle-ci. Le fusible du câble de charge rouge est de 15 A. Assurez-vous que la charge démarre dès le raccordement (le voyant LED clignote en vert). Afin de maintenir l'indice de protection IP 44, le chargeur doit être monté avec les connecteurs orientés vers le bas. Un câble d'arrêt du démarreur (Voir l'illustration à la page 3) ou un panneau de commande à distance LED peut être raccordé au connecteur central.

Remarque ! Afin d'obtenir la tension de charge correcte, les fils entre la batterie et le chargeur ne peuvent pas être raccourcis ou rallongés.

Remarque ! Veillez à ce que les câbles soient bien perpendiculaires aux prises du chargeur (page 2, illustration 1) afin d'éviter qu'ils ne soient pliés ou tordus (page 2, illustration 2).

ENTRETIEN

Le chargeur ne requiert aucun entretien. Toutes les batteries doivent être inspectées au moins une fois par mois afin de garantir une sécurité optimale. La procédure de charge est telle que la quantité de liquide consommée pour maintenir les batteries entièrement chargées correspond pour ainsi dire à une évaporation ordinaire. Le chargeur est recyclable.

GARANTIE

La garantie couvre les vices de fabrication et de matériau pendant deux ans à compter de la date d'achat. En cas de réclamation, le produit doit être accompagné du ticket de caisse du point de vente. La réclamation doit être adressée au point de vente. Votre droit à réclamation est annulé en cas d'utilisation incorrecte du chargeur ou d'ouverture ou de réparation de celui-ci par une société autre que DEFA AS ou l'un de ses représentants agréés. La garantie ne couvre que les vices présentés par le produit proprement dit. DEFA AS décline toute responsabilité en cas de dommages indirects.

SÉCURITÉ

- Lisez attentivement ce manuel avant utilisation.
- Cet appareil peut être utilisé par des enfants à partir de 8 ans ainsi que par des personnes atteintes de handicaps physiques, sensoriels et mentaux ou inexpérimentées, s'ils sont sous surveillance ou s'ils ont reçu les instructions nécessaires pour utiliser l'appareil de manière sûre et ont bien compris les risques associés.
- N'essayez pas de charger des batteries non rechargeables.
- Après utilisation, coupez l'alimentation secteur avant de débrancher l'appareil de la batterie.
- Utilisez le chargeur uniquement dans des endroits bien ventilés et sur des batteries ventilées.
- Ce chargeur doit être réparé par des professionnels.
- La prise est protégée contre les courts-circuits et l'inversion des pôles. Le chargeur ne consomme pas le courant de la batterie lorsque l'alimentation principale n'est pas raccordée.
- Le chargeur ne peut pas être monté dans un endroit présentant des risques d'incendie.
- Ne chargez pas une batterie endommagée.
- Durant la charge, un gaz très explosif risque de se former. La moindre étincelle suffit pour enflammer le gaz. Il est donc interdit de fumer et d'utiliser des flammes vives ou autres à proximité de la batterie.
- L'acide de la batterie est corrosif et attaque les vêtements, le métal et le vernis. En cas de contact avec l'acide, lavez et rincez abondamment à l'eau.
- Toute projection d'acide dans les yeux peut être dangereuse. Rincez à l'eau et contactez un médecin.
- Le plomb et autres produits chimiques utilisés dans les batteries sont très toxiques. Lavez-vous soigneusement la peau et les mains après toute utilisation des batteries.

INFORMATIONS TECHNIQUES

Référence	706700
Tension de réseau [V c.a.]	230
Plage de température [°C]	-35 +50
Tension de charge* S1 [V c.c.]	14,4
Entretien S2 [V c.c.]	13,5
Courant max. [A]	12
Taille max. batterie [Ah]	150
Indice d'étanchéité [IP]	44
Poids [kg]	1
Dimensions [mm] (h, l, p)	138x98x53
Conformité	EN60335-1, EN60335-2-29, EN55014-1, EN55014-2, EN61003-3/2

* Compensation de température, env. 5,0 mV/°C/cellule. Réf. 25 °C



DEFA atteste que les chargeurs répondent aux exigences de sécurité applicables arrêtées dans une ou plusieurs directives et normes en vigueur.

APIE ĮKROVIKLĮ

DEFA MultiCharger 1x12A yra sukurtas pagal modernią switchmode technologiją. Įkrovikliai baterijoms yra sukurti pagal naujausias technologijas. Jie suteiks baterijoms optimalų veikimo laiką. Jis puikiai tinka baterijoms iki apytikriai 150Ah ir gali tarnauti baterijų įkrovimui neapibrėžtą laiką. Lygiagrečiai įkrovikliai toleruoja kito vartotojo krovimą vienam kanalui iki 6A, tuo pačiu metu kraudamas baterijas. Įkrovimo įtampa yra kompensuojama temperatūros su išoriniu jutikliu.

GALIMI PRIEDAI

Gaminio numeris	Pavadinimas
705294	5m Nuotoliniai skaitytuvai, 1 kanalas
705295	10m Nuotoliniai skaitytuvai, 1 kanalas
705296	20m Nuotoliniai skaitytuvai, 1 kanalas
705463	Schuko-kabelis įkrovikliui

ĮKROVIMO SEKA

Žiūrėkite paveikslėlį 3 psl. Įkrovimo seką rodo įtampa (U) per tam tikrą laiką (t) ir srovė (I) per tam tikrą laiką (t). LED šviesos indikatorius, esantis įkroviklio priekyje viršuje, nurodo įkrovimo būseną.

LED šviečiančios šviesos nurodo taip:

Mirksinti žalia šviesa - Krovimas.

Nuolat deganti žalia šviesa - Pilnai įkrauta

Raudonas mirksėjimas - Klaida

MONTAVIMAS

Skirkite laiko susipažinimui su instrukcijomis. Netinkamas įrengimas gali sužaloti personalą ir įrangą. Jeigu turite abejonų dėl įrangos montavimo: susisiekite su DEFA, su DEFA įgaliotuoju atstovu arba įgaliotuoju montuotoju. Prijunkite prie baterijos raudonąjį įkrovimo kabelį prie (+) ir juodąjį prie (-), ir tada prie 230VAC. Atkreipkite dėmesį į baterijos gamintojo rekomendacijas.

Įkroviklis yra skirtas švino/ rūgšties baterijoms, laisvai ventiliuojamoms, AGM ir Gel. Įkroviklis yra skirtas stacionariam montavimui. Dėl įkroviklio pritvirtinimo žiūrėkite gręžimo instrukcijas 2 puslapyje. Išorinis temperatūros jutiklis privalo būti pritvirtintas prie baterijos arba visiškai šalia baterijos. Saugiklio galia raudonam kabeliui yra 15A. Atkreipkite dėmesį į tai, kad įkrovimas prasidėtų po prijungimo (LED mirksi žalia šviesa). Siekiant išlaikyti IP 44, įkroviklis privalo būti montuojamas su jungtimis į apačią. Prie vidurinės jungties galima prijungti starterio išjungimo laidą (žiūrėkite paveikslėlį 3 psl.) arba nuotolinį LED skydelį.

Svarbu: norint pasiekti tinkamą įkrovimo įtampą, instaliacijos tarp baterijos ir baterijos įkroviklio NEGALI būti sutrumpintos arba prailgintos.

Svarbu: Tegu kabeliai eina tiesiogiai iš jungčių ant baterijos įkroviklio (2 puslapis, 2 paveikslėlis), taip, kad PlugIN jungtys nesilankstytų arba nesusisuktų.

PRIEŽIŪRA

Įkrovikliui specialios priežiūros nereikia. Visos baterijos turi būti patikrinamos bent kartą per mėnesį, norint pasiekti geriausią įmanomą apsaugą. Įkroviklio krovimo seka yra tokia, kad baterijos laikomos pilnai įkrautos praktiškai nesukaupdamos skysčių, nepaisant normalaus garavimo. Įkroviklis yra perdirbamas.

GARANTIJA

Garantija taikoma, esant gamybos defektui ir medžiagų defektui 2 metus nuo pirkimo datos. Dėl reklamacijos, pirkimo kvitas iš pirkimo vietos visada turi būti pateiktas kartu su preke. Dėl reklamacijos kreipiamasi į pirkimo vietą. Garantija negalioja tuo atveju, jeigu įkroviklis buvo naudojamas neatsargiai, atidarytas arba remontuotas ne DEFA AS arba jų įgaliotųjų atstovų. Garantija taikoma, tik esant defektui prekės komplektacijoje. DEFA AS neprisiima atsakomybės už pasekminius nuostolius.

SAUGUMAS

- Prieš naudodami atidžiai perskaitykite vadovą.
- Vyresni nei 8 metų vaikai ir asmenys, kurių fiziniai, jutiminiai ar protiniai gebėjimai yra riboti, taip pat asmenys, neturintys pakankamai patirties ar žinių, prietaisu gali naudotis, jei yra prižiūrimi arba išmokyti, kaip saugiai naudotis prietaisu, ir supranta esamus pavojus.
- Nebandykite įkrauti neįkraunamųjų akumuliatorių.
- Baigę naudoti atjunkite nuo elektros tinklo ir tik tada atjunkite akumuliatorių.
- Kroviklį naudokite tik gerai vėdinamoje vietoje ir tik akumuliatoriams su vožtuvu.
- Šį kroviklį taisyti gali tik specialistai.
- Įkrovimo išėjimas yra apsaugotas nuo kabelių trumpojo sujungimo ir atvirktinio poliškumo. Įkroviklis negauna elektros srovės iš baterijos, kai tinklas yra atjungtas.
- Nemontuokite įkroviklio degioje aplinkoje.
- Nekraukite pažeistos baterijos.
- Įkrovimo metu kaupiasi vandenilio dujos, kurios itin greit gali sukelti sprogingą, bet kokia maža kibirkštis gali uždegti dujas. Dėl to šalia baterijų niekada nesinaudokite atvira liepsna, cigaretėmis ar panašiai.
- Rūgštis baterijoje yra esdinanti, galinti pakenkti drabužiams, metalui ir dažams. Jeigu išsiliejo rūgštis, būtina reikia nuplauti ir nuskalauti dideliu kiekiu vandens.
- Rūgštis purslas į akis gali būti žalingas, nuplaukite vandeniu ir kreipkitės į gydytoją.
- Švinas ir kiti chemikalai, kurie naudojami baterijose, yra itin pavojingi sveikatai. Rūpestingai nusiplaukite odą ir rankas po darbo su baterijomis.

TECHNINĖ INFORMACIJA

Gaminio numeris	706700
Tinklo įtampa [VAC]	230
Temperatūros diapazonas [°C]	-35 +50
Krovimo įtampa* S1 [VDC]	14,4
Priežiūra S2 [VDC]	13,5
Maksimali srovė. [A]	12
Rekomenduojama maks. baterija. [Ah]	150
Tankio lygis [IP]	44
Svoris [kg]	1
Dydis [mm] (H,B,D)	138x98x53
Patvirtinimas	EN60335-1, EN60335-2-29, EN55014-1, EN55014-2, EN61003-3/2

* Temperatūros kompensavimu apytikriai 5,0 mV/°C/ląstelė. Ref. 25 °C.



DEFA patvirtina, kad įkrovikliai atitinka būtinus ir atitinkamus saugos reikalavimus, remiantis direktyvomis ir standartais.

PAR UZLĀDES IERĪCI

DEFA MultiCharger 1x12 A uzbūves pamatā ir mūsdienīga pārslēdzēja tipa tehnoloģija. Uzlādes ierīce ir jaunākā tehnoloģija akumulatoru uzlādes jomā, kas nodrošina akumulatoriem optimālu kalpošanas mūža ilgumu. Tā ir labi piemērota akumulatoriem līdz aptuveni 150 Ah un var uzturēt akumulatora uzlādes līmeni neierobežotu laiku. Vienlaikus ar akumulatoru uzlādi uzlādes ierīce pieļauj paralēlu 6 A slodzi uz katru kanālu no cita patērētāja. Ierīce ir aprīkota ar temperatūras kompensatoru, kuram ir ārējais sensors, ar kura palīdzību tiek izvēlēts atbilstošs uzlādes spriegums.

PIEJAMIE PIEDĒRUMI

Preces numurs	Nosaukums
705294	5m Tālvadības panelis, 1 kanāls
705295	10m Tālvadības panelis, 1 kanāls
705296	20m Tālvadības panelis, 1 kanāls
705463	„Schuko” kabelis uzlādes ierīcei

UZLĀDES NORISE

Skatiet attēlu 3. lapā. Tajā parādīta uzlādes norise ar spriegumu (U) laikā (t) un strāvu (I) laikā (t). LED gaismas indikators uzlādes ierīces priekšpusē parāda uzlādes stāvokli.

LED gaismas krāsām ir šāda nozīme:

mirgo zaļā krāsā — notiek uzlāde;

deg zaļā krāsā nepārtraukti — uzlādēts;

mirgo sarkanā krāsā — kļūme.

UZSTĀDĪŠANA

Veltiet laiku tam, lai izlasītu rokasgrāmatu. Nepareiza uzstādīšana var radīt kaitējumu personālam un iekārtai. Ja rodas šaubas par iekārtas uzstādīšanu: sazinieties ar DEFA, DEFA tirgotāju vai pilnvarotu uzstādītāju. Pievienojiet ierīci akumulatoram ar sarkano uzlādes kabeli — tā (+) pieslēgvietai un ar melno kabeli — tā (-) pieslēgvietai, bet pēc tam — 230 VAC elektrotīklam. Ņemiet vērā akumulatora ražotāja norādījumus.

Uzlādes ierīce ir paredzēta brīvi ventilētiem AGM vai GEL svina/skābes akumulatoriem. Uzlādes ierīce ir paredzēta pastāvīgai uzstādīšanai. Skatiet urbšanas norādījumus 2. lapā, lai veiktu uzlādes ierīces piestiprināšanu. Ārējās temperatūras sensors ir jānovieto uz akumulatora vai akumulatora tiešā tuvumā. Sarkanā uzlādes kabeļa drošinātāja lielums ir 15 A. Pēc pievienošanas pārbaudiet, vai uzlāde ir sākusies (LED mirgo zaļā krāsā). Lai saglabātu IP 44, uzlādes ierīce ir jāuzstāda tā, lai savienojuma punkti būtu vērsti uz leju. Galvenajam savienotājam iespējams pieslēgt startera atslēgšanas vadu (Skatiet attēlu 3. lapā.) vai tālvadības LED paneli.

N.B.! Lai panāktu pareizu spriegumu, vadus starp akumulatoru un akumulatora uzlādes ierīci NEDRĪKST saīsināt vai pagarināt.

N.B.! Izvelciet kabelus no akumulatora uzlādes ierīces kontaktiem taisni (1. attēls 2. lapā) tā, lai „PlugIn” kontakti nesaliekotos vai nesavītos (2. attēls 2. lapā).

APKOPE

Uzlādes ierīcei nav nepieciešama apkope. Visi akumulatori ir jāpārbauda vismaz reizi mēnesī, lai panāktu labāko iespējamo drošību. Uzlādes ierīces uzlādes norise ir tāda, ka akumulatori tiek uzturēti pilnībā uzlādēti, nepatērējot vairāk šķidruma, kā parastā iztvaikošanā. Uzlādes ierīce ir otrreiz pārstrādājama.

GARANTIJA

Garantija attiecas uz ražošanas defektiem un materiāla defektiem 2 gadus no iegādes datuma. Sūdzības gadījumā kopā ar produktu vienmēr jāiesniedz tirdzniecības vietas izsniegta kvīts. Sūdzība tiek izskatīta tirdzniecības vietā. Tiesības iesniegt sūdzību tiek zaudētas, ja uzlādes ierīce ir lietota nolaidīgi, to ir atvērusi vai veikusi tās remontu kāda cita persona, kas nav no DEFA AS vai no tās pilnvarota pārstāvja. Garantija attiecas tikai uz paša produkta defektiem. DEFA AS neuzņemas jebkādu atbildību par jebkādiem izrietošiem zaudējumiem.

DROŠĪBA

- Pirms lietošanas, lūdzu, rūpīgi izlasiet rokasgrāmatu.
- Šo ierīci var lietot bērni no 8 gadu vecuma un vecāki, kā arī personas ar ierobežotām fiziskām, maņu vai psihiskajām spējām vai pieredzes un zināšanu trūkumu, ja viņi tiek uzraudzīti vai tiem tiek sniegta droša instrukcija par ierīces lietošanu un viņi izprot potenciālos iesaistītos draudus.
- Nemēģiniet uzlādēt neuzlādējamas baterijas.
- Pēc lietošanas atvienojiet strāvas padevi pirms atvienošanas no akumulatora.
- Lādētāju izmantojiet tikai labi ventilētās zonās un akumulatoram ar ventilatoru.
- Šī lādētāja remontu jāveic profesionāļiem.
- Uzlādes izeja ir aizsargāta pret issavienojumu un polu sajaukšanu. Uzlādes ierīce nesaņem strāvu no akumulatora, ja ir atslēgta no elektrotīkla.
- Neuzstādiēt uzlādes ierīci ugunsnedrošā vidē.
- Neveiciet bojāta akumulatora uzlādi.
- Uzlādes laikā veidojas ūdeņraža un skābekļa gāze, kas ir ļoti sprādzienbīstama, un pietiek ar mazu dzirkstelī, lai gāze aizdegtos. Tādēļ nekad neizmantojiet atklātu uguni, cigaretes vai tamlīdzīgus priekšmetus akumulatora tuvumā.
- Skābe akumulatorā ir kodīga un saēd apģērbu, metālu un lakojumus. Ja skābe noplūst, tā jānomazgā ar jānoskalo ar lielu daudzumu ūdens.
- Skābes iešļakstīšanās acīs var būt kaitīga; izskalojiet ar ūdeni un apmeklējiet ārstu.
- Svins un citas akumulatoros izmantotās ķīmiskās vielas ir ļoti toksiskas. Pēc darbībām ar akumulatoriem rūpīgi nomazgājiet ādu un rokas.

TEHNISKĀ INFORMĀCIJA

Preces numurs	706700
Elektrotīkla spriegums [VAC]	230
Temperatūras diapazons [°C]	-35 +50
Uzlādes spriegums* S1 [VDC]	14,4
Uzturēšana S2 [VDC]	13,5
Maksimālā strāva [A]	12
Ieteicamais akumulators maks. [Ah]	150
Izolācijas pakāpe [IP]	44
Svars [kg]	1
Izmēri [mm] (augstums, platums, dziļums)	138x98x53
Apstiprinājumi	EN60335-1, EN60335-2-29, EN55014-1, EN55014-2, EN61003-3/2

* Temperatūras kompensācija aptuveni 5,0 mV/°C/šūnu. Atsauces vērtība 25 °C.



DEFA apliecina, ka uzlādes ierīces atbilst nepieciešamajām un atbilstošajām vienas vai vairāku direktīvu un standartu drošības prasībām.

OVER DE LADER

De DEFA MultiCharger 1x12 A is gebaseerd op moderne switchmode-technologie.

Deze laders staan voor de nieuwste technologie voor het opladen van accu's en garanderen een optimale levensduur van de accu's. Ze zijn uitstekend geschikt voor een accugroote tot circa 150 Ah en kunnen de accu gedurende onbepaalde tijd onderhoudsladen. De lader is berekend op parallelle belasting tot 6 A per kanaal van een andere gebruiker, terwijl hij tegelijkertijd de accu's oplaadt. De laadspanning wordt temperatuurgecompenseerd met een externe sensor.

VERKRIJGBARE ACCESSOIRES

Artikelnummer	Naam
705294	5m Paneel voor aflezen op afstand, 1 kanaal
705295	10m Paneel voor aflezen op afstand, 1 kanaal
705296	20m Paneel voor aflezen op afstand, 1 kanaal
705463	Schuko-kabel voor lader

LAADPROCES

Zie afbeelding op pagina 3. De afbeelding toont het laadproces in een grafiek, met de spanning (V) en stroom (I) over de tijd (t). De LED-indicator aan de boven- en voorzijde van de lader laat de laadstatus zien.

De kleuren van de LED betekenen het volgende:

Groen knipperen - Laden

Permanent groen licht - Laden voltooid

Rood knipperen - Fout

INSTALLATIE

Neem de tijd om de handleiding te lezen. Een onjuiste installatie kan tot lichamelijk letsel en schade aan uitrusting leiden. Bij twijfel over de installatie van uitrusting: neem contact op met DEFA, een dealer van DEFA of een erkende installateur. Sluit de accu aan met de rode laadkabel op (+) en de zwarte kabel op (-) en vervolgens op 230 VAC. Houd rekening met de aanbevelingen van de accufabrikant. De lader is berekend op loodzuuraccu's, vrij geventileerd, en AGM- en gelaccu's. De lader is berekend op vaste installatie. Zie de boorinstructies op pagina 2 voor het bevestigen van de lader. Er moet een externe temperatuursensor op de accu worden geplaatst, of anders in de onmiddellijke nabijheid van de accu. De grootte van de zekering op de rode laadkabel is 15 A. Controleer of het laden na aansluiting van start gaat (LED knippert groen). Voor het behoud van IP44 moet de lader worden geïnstalleerd met de connectors naar beneden gericht. Een startonderbreekdraad (Zie afbeelding op pagina 3) of een extern LED-paneel kan worden aangesloten op de centrale aansluiting.

Let op: Om de juiste laadspanning te realiseren, mogen de kabels tussen accu en acculader NIET ingekort of verlengd worden.

Let op: Zorg dat de kabels recht lopen vanaf de contacten op de acculader (pagina 2, afbeelding 1) om te voorkomen dat de plugincontacten verbuigen of verdraaien (pagina 2, afbeelding 2).

ONDERHOUD

De lader is onderhoudsvrij. Voor een optimale veiligheid moeten alle accu's ten minste maandelijks worden gecontroleerd. Het laadproces van de lader verloopt zo dat de accu's in de praktijk volledig opgeladen blijven zonder een groter vloeistofverbruik dan de normale verdamping. De lader is recyclebaar.

GARANTIE

De garantie geldt gedurende een periode van 2 jaar vanaf de aanschafdatum voor productie- en materiaalfouten. Voeg bij reclameren altijd de bon van de verkooplocatie bij het product. Reclameren moet bij de verkooplocatie. Het recht op reclamatie vervalt indien de lader onvoorzichtig behandeld, geopend of gerepareerd is door een ander dan DEFA AS of een van diens erkende vertegenwoordigers. De garantie geldt uitsluitend voor gebreken aan het product zelf. DEFA AS aanvaardt geen aansprakelijkheid voor eventuele gevolgschade.

VEILIGHEID

- Lees de handleiding voor gebruik aandachtig door.
- Dit apparaat kan worden gebruikt door kinderen vanaf 8 jaar en personen met verminderde lichamelijke, zintuiglijke of mentale vermogens of gebrek aan ervaring en kennis indien zij toezicht of instructie hebben gekregen betreffende het veilig gebruiken van het apparaat en zij de mogelijke gevaren begrijpen.
- Probeer geen niet-oplaadbare accu's te laden.
- Haal na gebruik de stekker uit het stopcontact voordat u de accu loskoppelt.
- Gebruik de lader alleen in een goed geventileerde ruimte en met geventileerde accu's.
- Deze lader moet worden gerepareerd door professionals.
- De laaduitgang is beveiligd tegen kortsluiting van laadkabels en ompoling. De lader trekt geen stroom van de accu als het net is losgekoppeld.
- Monteer de lader niet in een brandgevaarlijke omgeving.
- Laad een beschadigde accu niet op.
- Tijdens het laden ontstaat er zeer explosief knalgas en een vonkje is al genoeg om het gas te doen ontsteken. Houd daarom open vuur, sigaretten e.d. uit de buurt van de accu.
- Het zuur in de accu is bijtend en tast kleding, metaal en lak aan. Bij het morsen van zuur moet u wassen en spoelen met rijkelijke hoeveelheden water.
- Zuur dat in de ogen spuit, kan letsel veroorzaken. Spoel met water en raadpleeg een arts.
- Lood en andere chemicaliën die in accu's worden gebruikt, zijn bijzonder giftig. Was huid en handen zorgvuldig na werkzaamheden met accu's.

TECHNISCHE INFORMATIE

Artikelnummer	706700
Netspanning [VAC]	230
Temperatuurbereik [°C]	-35 +50
Laadspanning* S1 [VDC]	14,4
Onderhoud S2 [VDC]	13,5
Stroom max. [A]	12
Aanbevolen accu max. [Ah]	150
Dichtheidsgraad [IP]	44
Gewicht [kg]	1
Afmetingen [mm] (H,B,D)	138x98x53
Goedkeuringen	EN60335-1, EN60335-2-29, EN55014-1, EN55014-2, EN61003-3/2

* Temperatuurcompenseerd ca. 5,0 mV/°C/cel. Ref. 25 °C.



DEFA bevestigt dat de laders voldoen aan de noodzakelijke en relevante veiligheidseisen in één of meerdere richtlijnen en normen.

O ŁADOWARCE

Ładowarki DEFA MultiCharger 1x12A zbudowane są przy użyciu nowoczesnej technologii zasilania impulsowego. Ładowarki reprezentują najnowszą technologię ładowania baterii, która zapewnia optymalną żywotność baterii. Ładowarka doskonale nadaje się do baterii o wielkości do około 150 Ah, a ilość ładowań konserwujących jest nieograniczona. Podczas ładowania baterii ładowarka toleruje równoległe obciążenie do 6 A na kanał od innego użytkownika. Napięcie ładowania jest kompensacją temperatury z czujnikiem zewnętrznym.

DOSTĘPNE AKCESORIA

Numer artykułu	Nazwa
705294	5m Zdalny czytnik, 1 kanał
705295	10m Zdalny czytnik, 1 kanał
705296	20m Zdalny czytnik, 1 kanał
705463	Kabel Schuko do ładowania

CYKL ŁADOWANIA

Zobacz rysunek na stronie 3. Cykl ładowania przedstawia napięcie (U) w czasie (t) oraz prąd (I) w czasie (t). Wskaźnik świetlny LED, znajdujący się u góry przedniej części ładowarki, pokazuje stan ładowania.

Kolor diody LED oznacza:

Zielona migająca dioda - Ładowanie.

Stałe zielone światło - Pełne naładowanie

Czerwona migająca dioda - Błąd

MONTAŻ

Przeczytaj uważnie instrukcję. Niewłaściwy montaż może spowodować uszkodzenie sprzętu oraz uszkodzenie zdrowia osób. W przypadku niepewności co do montażu sprzętu: Skontaktuj się z DEFA, sprzedawcą z DEFA lub z autoryzowanym monterem.

Podłącz baterię czerwonym kablem do (+) i czarnym do (-). a następnie do 230 V AC. Należy zwrócić uwagę na zalecenia producenta baterii.

Ładowarka jest przeznaczona do akumulatorów kwasowo-ołowiowych, swobodnie wentylowanych, AGM i żelowych. Ładowarka przeznaczona jest do montażu na stałe. Aby zamocować ładowarkę, zapoznaj się z instrukcjami wiercenia na stronie 2. Zewnętrzny czujnik temperatury powinien być umieszczony na baterii lub w jej bezpośrednim sąsiedztwie. Rozmiar bezpiecznika na czerwonym kablu do ładowania wynosi 15 A. Upewnij się, że ładowanie rozpoczęło się po podłączeniu (dioda LED miga na zielono). Aby utrzymać IP 44, ładowarka musi być zamontowana z punktami łączenia skierowanymi ku dołowi. Do złącza środkowego można podłączyć przewód wyłączający rozrusznik spod napięcia (Zobacz rysunek na stronie 3) lub zdalny czytnik.

NB: Aby uzyskać prawidłowe napięcie ładowania, NIE wolno skracać lub przedłużać połączenia pomiędzy baterią i ładowarką.

NB: Kable powinny wychodzić prosto od złączy na ładowarce (strona 2, rysunek 1), tak aby styki wtyczki nie były wygięte ani skręcone (strona 2, rysunek 2).

KONSERWACJA

Ładowarka nie wymaga konserwacji. Wszystkie baterie powinny być kontrolowane co najmniej raz w miesiącu, w celu osiągnięcia jak najlepszej ochrony. Cykl ładowania w ładowarce jest taki, że baterie są w pełni naładowane praktycznie bez większego użycia płynów niż przy zwykłym parowaniu. Ładowarka nadaje się do recyklingu.

GWARANCJA

Gwarancja dotyczy wad produkcyjnych i wad materiałowych przez okres 2 lat od daty zakupu. W razie reklamacji, zawsze należy do produktu dołączyć pokwitowanie z miejsca zakupu. Reklamacje należy kierować do miejsca zakupu. Prawo do reklamacji nie obowiązuje, jeśli ładowarka jest nieprawidłowo używana, otwierana lub naprawiana przez kogoś innego niż DEFA AS lub ich upoważnionych przedstawicieli. Gwarancja dotyczy wyłącznie wad produktu. DEFA AS nie ponosi odpowiedzialności za ewentualne szkody wtórne.

BEZPIECZEŃSTWO

- Przed użyciem należy uważnie przeczytać instrukcję obsługi.
- Urządzenie to może być używane przez dzieci w wieku od 8 lat oraz osoby o ograniczonej sprawności fizycznej, sensorycznej lub umysłowej lub z brakiem doświadczenia i wiedzy, jeżeli zostały one objęte nadzorem lub uzyskały instrukcje dotyczące korzystania z urządzenia w sposób bezpieczny i zrozumiały zagrożenia związane z urządzeniem.
- Nie należy próbować ładować ponownie baterii jednorazowych.
- Po użyciu należy odłączyć zasilanie sieciowe przed odłączeniem od akumulatora.
- Ładowarki należy używać tylko w dobrze wentylowanym miejscu i na bateriach z elektrolitem ciekłym.
- Ładowarka musi być naprawiana przez profesjonalistów.
- Wyjście ładowania jest zabezpieczone przed zwarciem kabla i przebiegunowaniem. Ładowarka nie czerpie energii z baterii, gdy sieć jest odłączona.
- Nie należy montować ładowarki w łatwopalnym otoczeniu.
- Nie ładuj uszkodzonej baterii.
- Podczas ładowania tworzy się mieszanina piorunująca, która jest silnie wybuchowa, a mała iskra wystarczy, aby gaz się zapalił. Nigdy nie należy więc zapalać otwartego ognia, papierosów itp. w pobliżu baterii.
- Kwas w baterii jest żrący, niszczy odzież, metal oraz lakier i farby. W przypadku wycieku kwasu, należy go zmyć i splukać dużą ilością wody.
- Tryśnięcie kwasu do oczu może być szkodliwe, należy splukać oczy wodą i zasięgnąć porady lekarza.
- Otów i inne substancje chemiczne stosowane w bateriach są wysoce toksyczne. Po pracy z baterią należy dokładnie umyć skórę i ręce.

INFORMACJE TECHNICZNE

Numer artykułu	706700
Napięcie sieci [V]	230
Zakres temperatur [°C]	-35 +50
Napięcie ładowania* S1 [V DC]	14,4
Konserwacja S2 [V DC]	13,5
Moc maks. [A]	12
Zalecana maks. wielkość baterii [Ah]	150
Stopień ochrony [IP]	44
Waga [kg]	1
Wymiary [mm] (wys., szer., gł.)	138x98x53
Zatwierdzenia	EN60335-1, EN60335-2-29, EN55014-1, EN55014-2, EN61003-3/2

* Kompensacja temperaturowa ok. 5,0 mV/°C/komórkę. Ref. 25°C.



DEFA potwierdza, że ładowarki spełniają niezbędne wymogi bezpieczeństwa w stosunku do jednej lub więcej dyrektyw i norm.

О ЗАРЯДНОМ УСТРОЙСТВЕ

Зарядное устройство производства компании DEFA MultiCharger 1x12A построено на основе современной техники переключения режима. Зарядное устройство представляет собой новейшую технику зарядки аккумуляторов, которая обеспечивает оптимальное время жизни батарей. Оно хорошо подходит для батарей ёмкостью до прибл. 150Ah и может подавать поддерживающий заряд на аккумулятор неограниченное время. Зарядное устройство может поддерживать параллельную нагрузку до 6А на канал от другого потребителя одновременно заряжая аккумуляторы. Напряжение заряда имеет температурную компенсацию при помощи датчика внешней температуры.

ПРИНАДЛЕЖНОСТИ

Артикул номер	Название
705294	5m Дистанционный индикатор, 1 канал
705295	10m Дистанционный индикатор, 1 канал
705296	20m Дистанционный индикатор, 1 канал
705463	Кабель Schuko для зарядного устройства

ПРОЦЕСС ЗАРЯДКИ

См. рисунок на странице 3. Схема процесса зарядки отображает напряжение (U) во времени (t) и мощности (W) во времени (t). Светодиодный индикатор, расположенный в верхней части зарядного устройства, показывает состояние зарядки.

Цвет индикатора означает следующее:

Мигающий зелёный - Зарядка

Постоянный зелёный - Полностью заряжено

Красный мигающий - Неисправность

УСТАНОВКА

Прочтите руководство по использованию. Неправильная установка может привести к травмам персонала и повреждению оборудования. При вопросах, относящихся к установке оборудования: обращайтесь в компанию DEFA, продавцу оборудования DEFA или в авторизованную компанию по установке. Подключите батарею красным зарядным кабелем к (+) а чёрным к (-), а затем к сети 230 В постоянного тока. Следуйте руководству производителя батареи.

Зарядное устройство предназначено для зарядки свинцовых/кислотных, свободно вентилируемых, AGM и гелевых аккумуляторов. Зарядное устройство рассчитано на стационарную установку. На странице 2 имеются указания по сверлению отверстий для крепления зарядного устройства. Датчик внешней температуры необходимо разместить на аккумуляторе или в непосредственной близости от него. Предохранитель на красном зарядном кабеле имеет номинал 15А. Убедитесь, что после подключения началась зарядка (диод мигает зелёным светом). Для обеспечения класса защиты IP44 зарядное устройство должно быть установлено точками подключения зарядного устройства вниз. К центральному соединителю можно подключать слаботочную проводку стартера (См. рисунок на странице 3) или светодиодную панель с дистанционным управлением.

Обратите внимание: Для достижения правильного зарядного напряжения, провода между аккумулятором и 3У запрещается удлинять или обрезать.

Обратите внимание: Проложите кабели прямо из контактов на зарядном устройстве (стр. 2, рис. 1) так, чтобы разъемы не сгибались или не перекручивались (страница 2, рис. 2).

ТЕХОБСЛУЖИВАНИЕ

Зарядное устройство не требует техобслуживания. Для поддержания максимальной безопасности все аккумуляторы требуют ежемесячной проверки. Процесс зарядки зарядного устройства таков, что батареи находятся в полностью заряженном состоянии, практически потребляя жидкости не больше, чем нормальное испарение. Зарядное устройство пригодно для вторичного использования.

ГАРАНТИЯ

Гарантия распространяется на производственные дефекты и материальные дефекты в течение 2 лет от даты покупки. При подаче требования на возмещение к изделию должна быть всегда приложена квитанция об оплате. Требование о возмещении подаётся в место приобретения изделия. Право требования возмещения перестаёт действовать, если зарядное устройство использовалось небрежно, открывалось или ремонтировалось кем-то кроме компании DEFA AS или её уполномоченными представителями. Гарантия распространяется только на дефекты самого изделия. Компания DEFA AS не принимает на себя ответственности за последствия дефекта изделия.

БЕЗОПАСНОСТЬ

- Перед использованием внимательно прочитайте руководство.
- Этот прибор могут использовать дети в возрасте от 8 лет и лица с ограниченными физическими, сенсорными или умственными возможностями или отсутствием опыта и знаний, если они делают это под наблюдением или после получения инструкций относительно безопасного использования прибора и понимают связанные с этим риски.
- Не пытайтесь заряжать элементы питания, не предназначенные для перезарядки.
- После использования отключите питание от сети, а затем — от аккумулятора.
- Используйте зарядное устройство только в хорошо проветриваемом помещении и с негерметичными аккумуляторами.
- Ремонт зарядного устройства должен выполнять квалифицированный специалист.
- Зарядный выход защищён от короткого замыкания зарядных кабелей и переплюсовки. Зарядное устройство не потребляет ток из батареи при отключении от сети.
- Не устанавливайте ЗУ в пожароопасных средах.
- Не заряжайте повреждённую батарею.
- Во время зарядки аккумуляторов выделяется водород, очень взрывоопасный газ, который может взорваться от любой небольшой искры. Поэтому никогда не пользуйтесь открытым огнём, сигаретами или подобными источниками огня, находясь рядом с батареями.
- Кислота батарей разъедает ткани, металл и лак. При попадании кислоты на кожу или иную поверхность немедленно промойте её большим количеством воды.
- Попадание кислоты в глаза может быть опасно, немедленно промойте глаза большим количеством воды и обратитесь к врачу.
- Свинец и другие химикаты, из которых состоит аккумуляторная батарея, очень ядовиты. После работы с батареями тщательно вымойте руки.

ТЕХНИЧЕСКАЯ ИНФОРМАЦИЯ

Артикул номер	706700
Напряжение питания сети [В, перем. ток]	230
Диапазон температуры [°C]	-35 +50
Напряжение зарядки* S1 [В, пост. ток]	14,4
Поддерживающая зарядка S2 [В, пост. ток]	13,5
Макс. ток [А]	12
Рекомендуемый номинал батареи [Ah]	150
Класс плотности электролита [IP]	44
Вес [kg]	1
Размеры [мм] (В, Ш, Г)	138x98x53
Сертификация	EN60335-1, EN60335-2-29, EN55014-1, EN55014-2, EN61003-3/2

* Температурная компенсация ок. 5,0 мВ/°C/ячейка. Ном. 25 °C.



Компания DEFA заявляет о том, что зарядные устройства соответствуют необходимым и относящимся к ним требованиям безопасности, одной или нескольких директив и стандартов.



<https://www.defa.com/distributors/>

www.defa.com

706500 E01 - HG 24032023