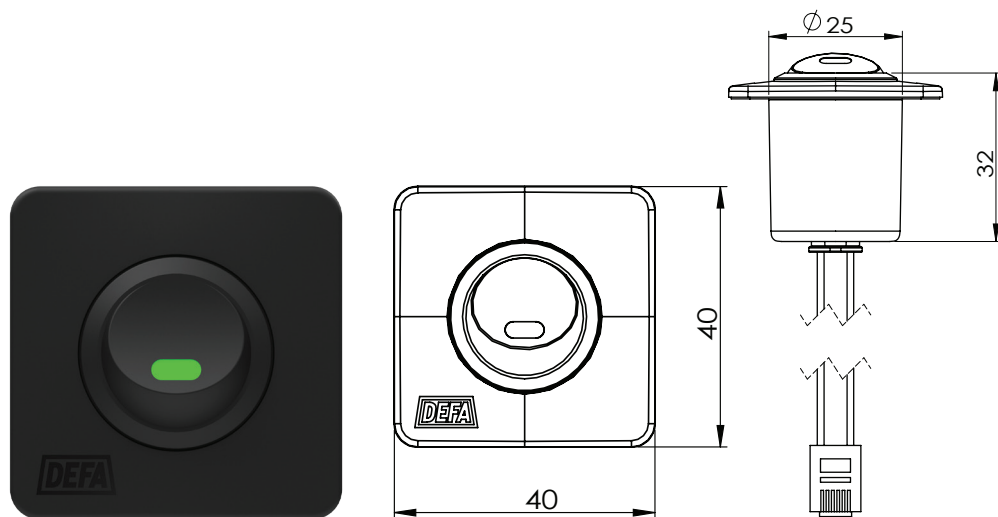




Kaukosäädin

Tuotenumero: 709340



Kaukosäädin

Kaukosäädin DEFA:n inverttereille

DEFA AS valmistaa tuotteensa sekä standardeja 9001- 2008, ISO 14001:2004 että OHSAS 18001:2007 noudattaen. Lisäksi kaikki johdot ja moottorinlämmitystuotteet valmistetaan standardin ISO/TS 16949:2002 mukaisesti.

Asennus

Kaukosäädin kiinnitetään mukana tulevalla teipillä. Laturin asennuksen ja käytön puutteellinen ymmärtäminen voi aiheuttaa henkilövahinkoja ja vaurioittaa laitetta.

Jos et tunne sähköjärjestelmiä, kysy meiltä, jälleenmyyjältä tai valtuutetulta sähköasentajalta.

Lue asennus- ja käyttöopas huolellisesti.

Käyttö

1. Aseta invertterin käyttökytkin joko ON- tai ECO-asentoon.
2. Kytke invertteri kauko-ohjaimen avulla päälle tai pois päältä.

HUOMAUTUS: Jos invertterin käyttökytkin on OFF-asennossa, kaukosäädin ei toimi.

Kauko-ohjaimella ohjataan DEFA:n uutta mustaa invertterisarjaa. Se kytkee invertterin päälle tai pois päältä. Jos invertterissä on ekotoiminto, se on ennalta määritettävä käytettävään invertteriin. Asetusta ei voi muuttaa kaukosäätimen avulla. Kaukosäätimen vihreä valo syttyy, kun invertteri on päällä.

Huolto

Laitte on pidettävä kuivana. Puhdista makealla vedellä, kuivaa kaapeli sekä liittimet ja suihkuta tarvittaessa tappeihin voiteluainetta, joka soveltuu sähköisten materiaalien puhdistukseen ja voiteluun. Kaukosäädintä ei tarvitse huoltaa.

Tekniset tiedot

Toiminto	ON/OFF
Johdon pituus [m]	6
Paino [kg]	0,1
IP-luokitus	IP21
Käyttölämpötila [°C]	-40 to +55
Säilytyslämpötila [°C]	-50 to +85
K/L/S [mm]	32/40/40