

Base & Multi Fundament med koblingsklemmer

Bruksområde

Base / Multi fundament benyttes til fundamentering av strømsøyle.

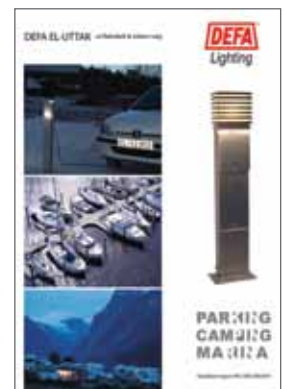
Utførelse

Galvansiert fundament i stål for nedgraving alternativt for fastbolting til dekke. Koblingsklemmer for inntil 50mm² AL/CU kabel leveres med fundamentet.

Montering

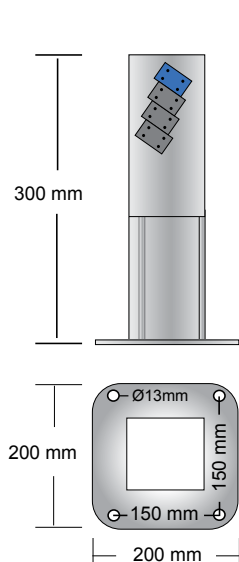
Graves ned ihht monteringsanvisning, alternativt boltes fast med fire bolter.

For ytterligere informasjon vennligst be om egen brosjyre: DEFA EL-uttak eller på www.defa.com

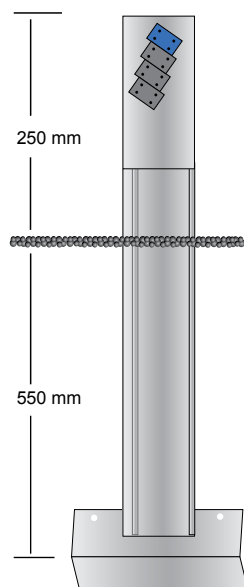


STRØMUTTAK

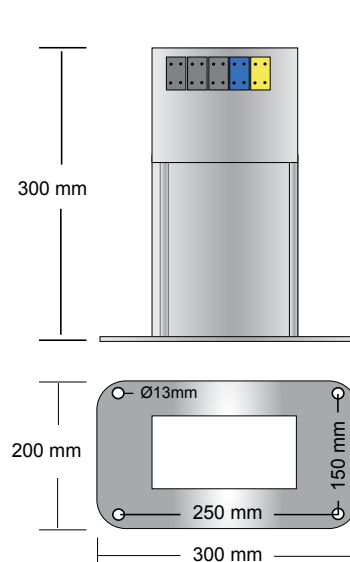
Base boltfeste



Base nedgraving



Multi boltfeste



Multi nedgraving

